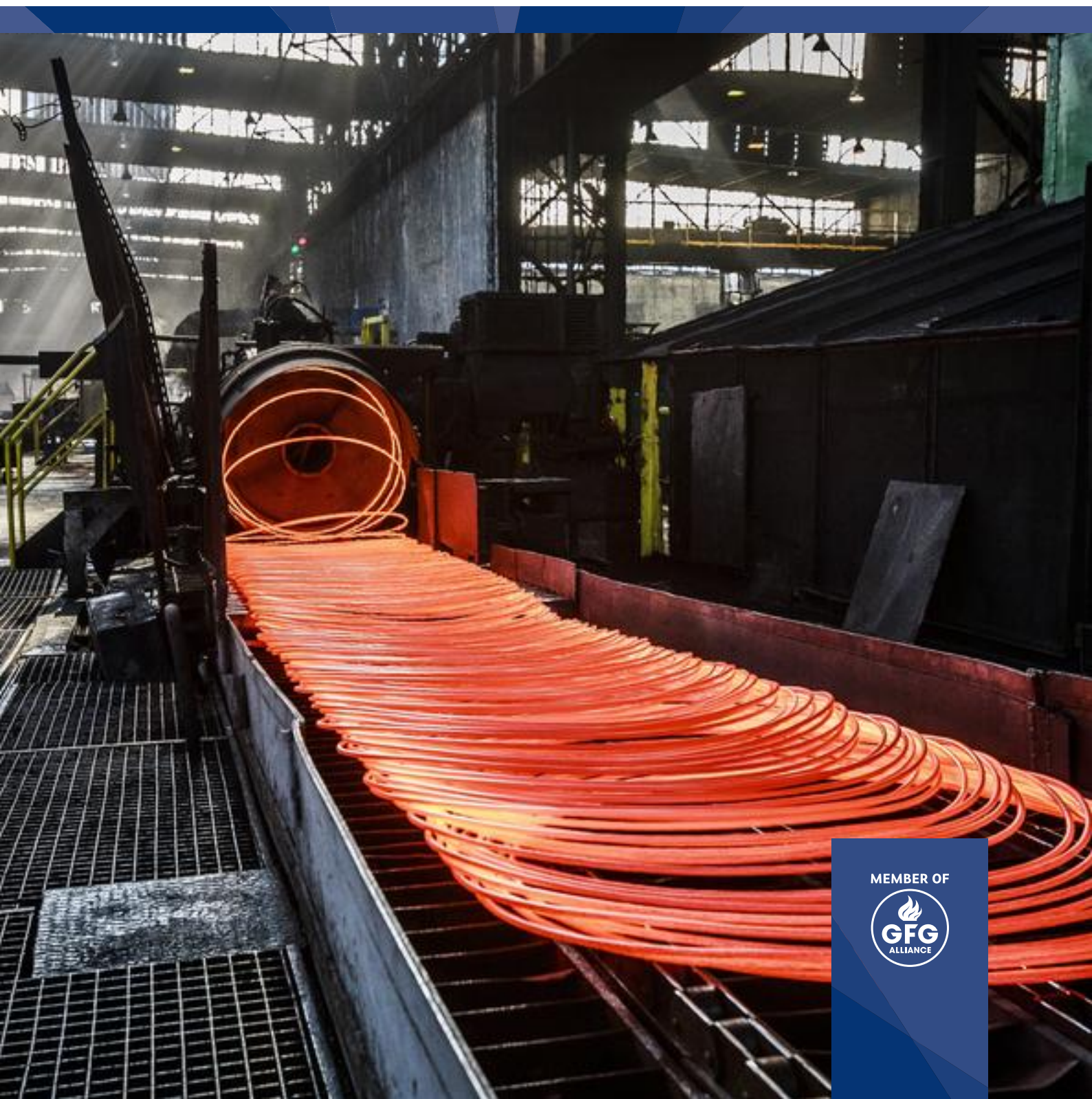


Wire Rod Walzdraht Walcówka



LIBERTY Ostrava
www.libertysteelgroup.com



MEMBER OF



LIBERTY Ostrava is an integrated steel business with an annual production capacity of approximately 3.6 million tonnes serving construction, machinery and oil & gas industries.

The company is a domestic leader in the manufacture of road barriers and tubes. In addition to the Czech market, it supplies its products to more than 40 countries around the world. Together with its subsidiaries in Ostrava, the company has 6,000 employees.

The company manufactures its products with a minimum possible environmental footprint. It is part of LIBERTY Steel Group, which is part of GFG Alliance, a collection of global businesses and investments owned by Sanjeev Gupta and his family. The Alliance is structured into three core industrial pillars: LIBERTY Steel Group, ALVANCE Aluminium Group and SIMEC Energy Group. Headquartered in London, GFG Alliance employs 35,000 people, across 10 countries and has revenues of USD \$20bn.

LIBERTY Ostrava ist ein integriertes Stahlunternehmen mit einer jährlichen Produktionskapazität von etwa 3,6 Millionen Tonnen Stahl für die Bau-, Maschinen-, Öl- und Gasindustrie.

Wir sind tschechischer Marktführer in der Herstellung von Leitplanken und Röhren. Zusätzlich zum tschechischen Markt liefern wir unsere Produkte in mehr als 40 Ländern auf der ganzen Welt. Zusammen mit den Tochtergesellschaften in Ostrava hat das Unternehmen über 6.000 Mitarbeiter. Unsere Produkte werden mit dem kleinstmöglichen ökologischen Fußabdruck hergestellt. Wir sind Teil der LIBERTY Steel Group, die zur GFG Alliance gehört, einem Bund von globalen Unternehmen und Investitionen im Besitz von Sanjeev Gupta und seiner Familie. Die GFG Alliance ist in drei Kernbereiche gegliedert: LIBERTY Steel Group, ALVANCE Aluminium Group und SIMEC Energy Group. Der Hauptsitz befindet sich in London. Die GFG Alliance beschäftigt 35.000 Mitarbeiter in 10 Ländern und erzielt einen Jahresumsatz in Höhe von 20 Mrd. USD.

LIBERTY Ostrava jest zintegrowanym przedsiębiorstwem stalowym o rocznych zdolnościach produkcyjnych około 3,6 miliona ton, obsługującym przemysł budowlany, maszynowy oraz naftowo-gazowy.

Firma jest czeskim liderem w produkcji barier drogowych i rur. Oprócz rynku czeskiego zaopatruje w swoje produkty ponad 40 krajów na całym świecie. Wraz ze swoimi spółkami zależnymi w Ostrawie firma zatrudnia 6000 pracowników. Przedsiębiorstwo wytwarza swoje produkty przy minimalnym możliwym wpływie na środowisko. Jest częścią LIBERTY Steel Group, która wchodzi w skład GFG Alliance, zbioru globalnych przedsiębiorstw i inwestycji, których właścicielem jest Sanjeev Gupta i jego rodzina. Sojusz jest podzielony na trzy główne filary przemysłowe: LIBERTY Steel Group, ALVANCE Aluminium Group i SIMEC Energy Group. z siedzibą w Londynie, GFG Alliance zatrudnia 35 000 osób w 10 krajach i osiąga przychody w wysokości 20 mld USD.

Liberty Ostrava Facilities	Anlagen Liberty Ostrava	Zasoby Liberty Ostrava	Main Products	Unsere wichtigste Produkte	Główne produkty
<ul style="list-style-type: none"> • 3 coke oven batteries • 5 sinter belts • 3 blast furnaces (2 operational) • 4 tandem furnaces • 3 continuous casting machines • 6 rolling mills (incl. hot-strip mill, big and small Stiefel pipe mills, wire rod mill, heavy section mill, fine & medium section mill) • Mine support and road barrier lines 	<ul style="list-style-type: none"> • 3 Koksofenbatterien • 5 Sinterbänder • 3 Hochöfen (2 davon operativ) • 4 Tandem-Öfen • 3 Stranggussmaschinen • 6 Walzwerke (inkl. Warmbandwalzwerk, große und kleine Stiefel- Röhrenwerke, Walzdrahtstraße, Schwere Straße, Leichte Straße) • Walzstraßen für Bergbauprodukte und Schutzplanken 	<ul style="list-style-type: none"> • 3 baterie pieców koksowniczych • 5 taśm spiekalniczych • 3 wielkie piece (2 operacyjne) • 6 walcowni (walcownia produktów walcowanych na gorąco, mała i duża walcowania rur bezszwowych typu Stiefel, walcówki, dużych oraz małych kształtowników, a także merchant bars'ów. • 4 piece tandemowe • 3 maszyny do ciągłego odlewania stali • linia produkcyjna obudów górniczych i ochronne bariery 	<p>Hot rolled coils, sheets and strips, road barriers, merchant bars and sections, wire rods, tubular steels, mine supports, engineering products, transformer cores, threaded bars, rebars, hot rolled spring steel flat bars.</p>	<p>Warmgewalzte Coils, Bleche und Spaltband, Leitplanken, Träger und Stabstahl, Walzdraht, Rohrstähle, Bergbauprodukte, Maschinenbauprodukte, Transformatorkerne, Gewindestangen, Betonstahl, warmgewalzte Federstahlflachstäbe</p>	<p>Blacha goręcowałcowana w kręgach, blachy i taśmy goręcowałcowane, bariery drogowy, pręty i kształtowniki, walcówka, stal do produkcji rur, podpory kopalni, wyroby inżynieryjne, rdzenie transformatorowe, pręty gwintowane, pręty zbrojeniowe, płaskowniki ze stali sprężynowej walcowane na gorąco.</p>

Key Markets

Construction, machinery and automotive

Schlüsselmärkte

Bauwirtschaft, Maschinen und Automobilindustrie

Główne rynki

Budowlany, maszynowy oraz Motoryzacyjny

Certification

ISO 9001

ISO 14001

OHSAS 18001

ISO 50001

Zertifizierungen

ISO 9001

ISO 14001

OHSAS 18001

ISO 50001

Certyfikaty

ISO 9001

ISO 14001

OHSAS 18001

ISO 50001



Wire Rod

Dimensions: EN 10017:2004

Tolerances: EN 10017:2004

Surface condition:

EN ISO 9443, class A

Walzdraht

Abmessungen: EN 10017:2004

Toleranzen: EN 10017:2004

Oberflächenbeschaffenheit:

EN ISO 9443, Klasse A

Walcówka

Wymiary: EN 10017:2004

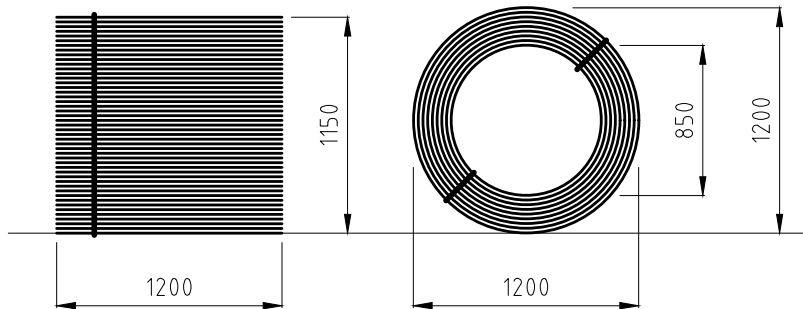
Tolerancje: EN 10017:2004

Stan powierzchni: EN ISO 9443,
klasa A

Common Coil Design

Spulendesign

Wymiary Kręgu



Diameter Durchmesser Średnica (mm)	Mass Masse Masa (kg/m)	Nominal Cross Section Nennquerschnitt Nominalny Przekrój (mm ²)	Diameter tolerance Durchmess-ertoleranz Tolerancja średnicy (mm)	Ovality Ovalität Owalność (mm)	Grades / Güten / Gatunki					Weight (t) Gewicht (t) Waga (t)	
					EN 10025-2	ASTM A1040	EN ISO 16120-2	KN	CSN		DIN 17100
5,5	0,187	23,76	± 0,3	80 % of the tolerance range 80 % des Toleranzbereichs 80 % zakresu tolerancji	S235JR S275JR + AR	1006 1008 1010 1012* 1015* 1018* 1019*	C4D C7D C9D C10D C12D* C15D*	11300 11320	10216* 11343 11375 11425*	St 37-2 St 44-2	ca. 1,2
6	0,222	28,27									
6,5	0,26	33,18									
7	0,302	38,48									
7,5	0,347	44,18									
8	0,395	50,26									
8,5	0,445	56,74									
9	0,499	63,62									
9,5	0,556	70,88									
10	0,617	78,54									
10,5	0,68	86,59	± 0,4								
11	0,746	95,03									
11,5	0,816	103,9									
12	0,888	113,1									
12,5	0,963	122,7									
13	1,04	132,7									
13,5	1,12	143,1									
14	1,21	153,9									

*Available upon agreement

*Nach Vereinbarung

*Dostępne po uzgodnieniu

Delivery Condition

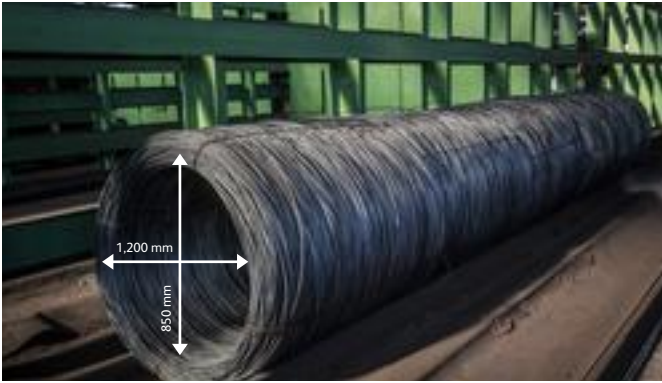
- 2 - ca. 2,4t (truck) or 3 - ca. 3,6t (railway) coils in one packet
 - Bundling by wire
- Metal ID tag (producer, grade, dimension, heat Nr.)
 - Both ends of wire rod are not cut

Lieferbedingung

- 2 - ca. 2,4t (LKW) oder 3 - ca. 3,6t (Eisenbahn) Spulen in einem Paket
 - Bundelung durch Draht;
- Metal ID Etikett (Produzent, Stahlsorte, Abmessung, Schmelznummer)
- Beide Drahtenden sind nicht geschnitten

Warunki dostawy

- Samochód – dwa kręgi łączone (ca. 2,4 t); wagon – 3 kręgi łączone - (ca. 3,6 t) w jednym pakiecie
 - wiązanie drutem
- metalowa przywieszka identyfikacyjna (producent, gatunek, wymiar, nr wytopu)
 - Oba końce walcówki nie są ucinane



Contact / Kontakt / Kontakt

Czech Republic and Other Countries /

Tschechische Republik und andere Länder

Republika Czeska i inne kraje

Liberty Commercial Czech Republic k.s
Vratimovská 689/117, 719 00 Ostrava (CZ)

ID: 05433266

VAT: CZ05433266

E: sales.ostrava@libertysteelgroup.com

T: +420 595 682 637

www.libertyostrava.cz

Germany

Deutschland

Niemcy

Liberty Commercial Germany GmbH
Am Brüll 17, 40878 Ratingen (DE)

E: lcde.long@libertysteelgroup.com

T: +49 2102 3700354

Poland

Polen

Polska

Liberty Commercial PL Sp. z o. o.
Francuska 36, 3rd floor, 40-506 Katowice (PL)

E: lcpl.biuro@libertysteelgroup.com

T: +48 32 661 98 90

For further information visit www.libertysteelgroup.com

