



## **STALOWA BARIERA LIBERTY OSTRAVA**

Profil prowadnicy NH4

**INSTRUKCJA MONTAŻU ZSNH4-2/H3-1\_2023**

Wydano przez Liberty Ostrava a.s.  
Czerwiec 2023

## TREŚĆ

Wstęp .....	2
1. MONTAŻ SŁUPKÓW .....	2
1.1. Montaż słupków ZS U140 .....	2
1.2. Montaż słupków U140 MS-ZS .....	4
2. MONTAŻ PRĘTÓW GWINTOWANYCHÍ.....	5
2.1. Montaż prętów gwintowanych do słupka ZS U140.....	5
2.2. Wzajemne połączenie dwóch prętów .....	6
2.3. Wzajemne połączenie dylatacji pręta gwintowanego i pręta gwintowanego .....	6
3. MONTAŻ WYPEŁNIENIA BALUSTRADY .....	7
3.1. Podział wypełnień balustradowych.....	8
3.2. Montaż dylatacyjnego wypełnienia VT .....	9
3.3. Montaż dylatacyjnego wypełnienia ST, S .....	10
3.4. Montaż dylatacyjnego wypełnienia balustrady do słupków balustradowych .....	11
3.5. Izolacja wypełnienia balustradowego .....	11
4. MONTAŻ ELEMENTU DYSTANCYJNEGO A .....	12
5. MONTAŻ PROWADNIC .....	13
5.1. Wzajemne połączenie dwóch przewodnic.....	13
5.2. Połączenie przewodnicy dylatacyjnej NH4 s przewodnicą NH4.....	14
5.3. Połączenie izolacyjnej przewodnicy dylatacyjnej s przewodnicą .....	15
5.4. Montaż przewodnicy do elementu dystancyjnego I.....	16
6. WYRÓWNANIE POWIERZCHNI POD PŁYTY PODSTAW BARIEROWYCH I MOSTOWYCH SŁUPKÓW .....	16
6.1. Parametry zaprawy .....	16
7. MOMENTY DOKRĘCANIA .....	16
7.1. Śruby kotwowe słupków mostowych.....	17
7.2. Pozostałe śruby .....	17
KONTROLA I KONSERWACJA .....	17
7.3. Kontrola złączy.....	17
7.4. Czyszczenie barier .....	17
7.5. Dokumentacja przeglądów i konserwacji.....	178

## Wstęp

Niniejsza instrukcja montażu dotyczy montażu jednostronnych barier stalowych:  
ZSNH4-2/H3-1

Na życzenie inwestora istnieje możliwość dostarczenia słupków o większej długości po uzgodnieniu z producentem.

## 1. MONTAŻ SŁUPKÓW

### 1.1. Montaż słupków ZS U140

Pozioma orientacja słupka to zewnętrzna strona ceownika przeciwna do kierunku jazdy po sąsiednim pasie ruchu.

**Słupki ZS U140 można kotwić do gzymsu wyłącznie przy użyciu zatwierdzonych i certyfikowanych metod kotwienia:**

#### **1 Przyrząd kotwiący OMO.**

Przyrząd kotwiący OMO – 2 punkty, albo -3 punkty.

#### **2 Kotwy spoiste (klejone) ze śrubą kotwiącą OMO.**

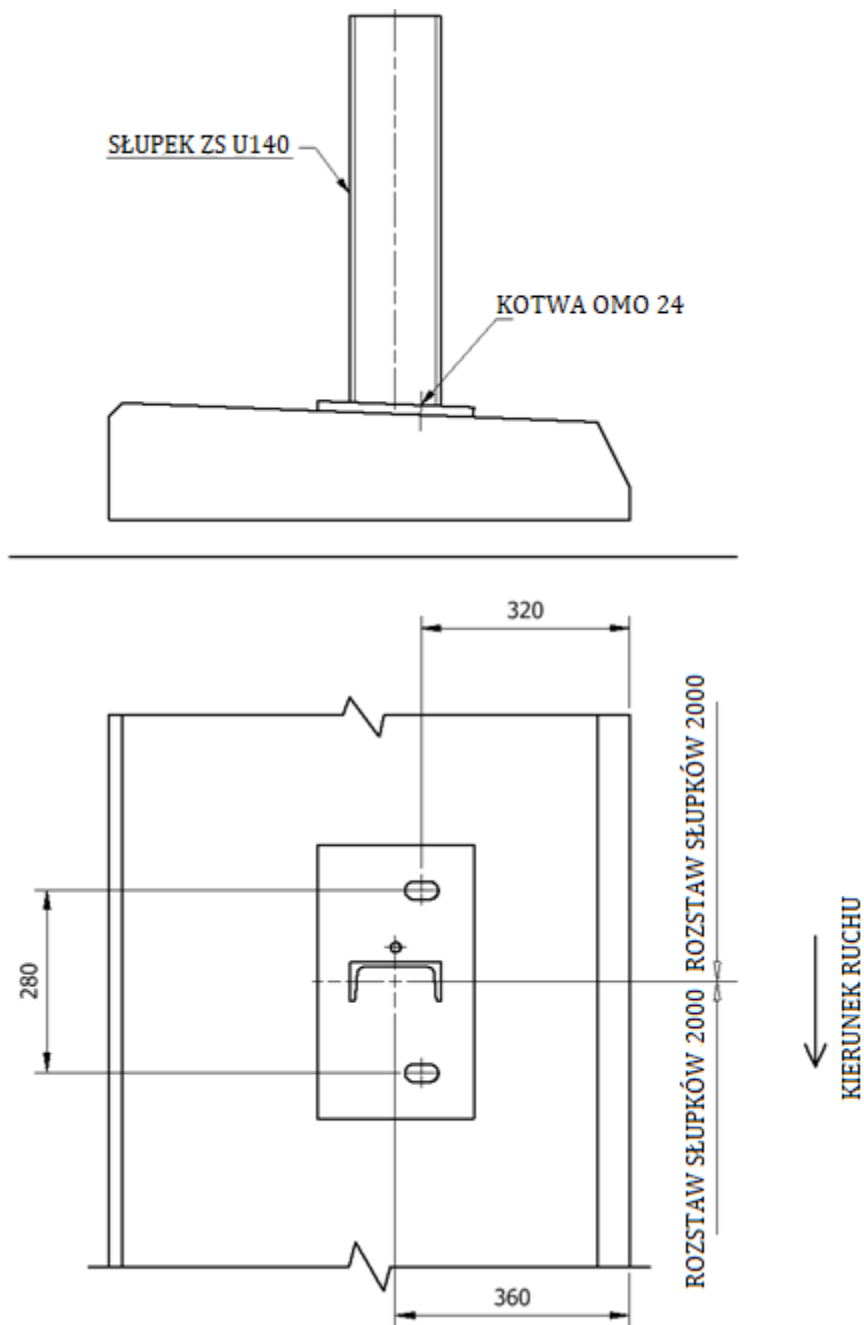
Kotwy spoiste (klejone) z wkrętem kotwiącym OMO M24x260-8.8-tZn + podkładka 26/71/6-tZn + nakrętka DIN 934.8-tZn + klej HIT-RE500 V3 lub HIT-HY 200 A.

Odwiert  $\varnothing$  28 mm, głębokość 190 mm. Dostosowanie odwiertu zgodnie z instrukcją technologiczną.

#### **3 Kotwy spoiste (klejone) ze śrubą kotwiącą OMO.**

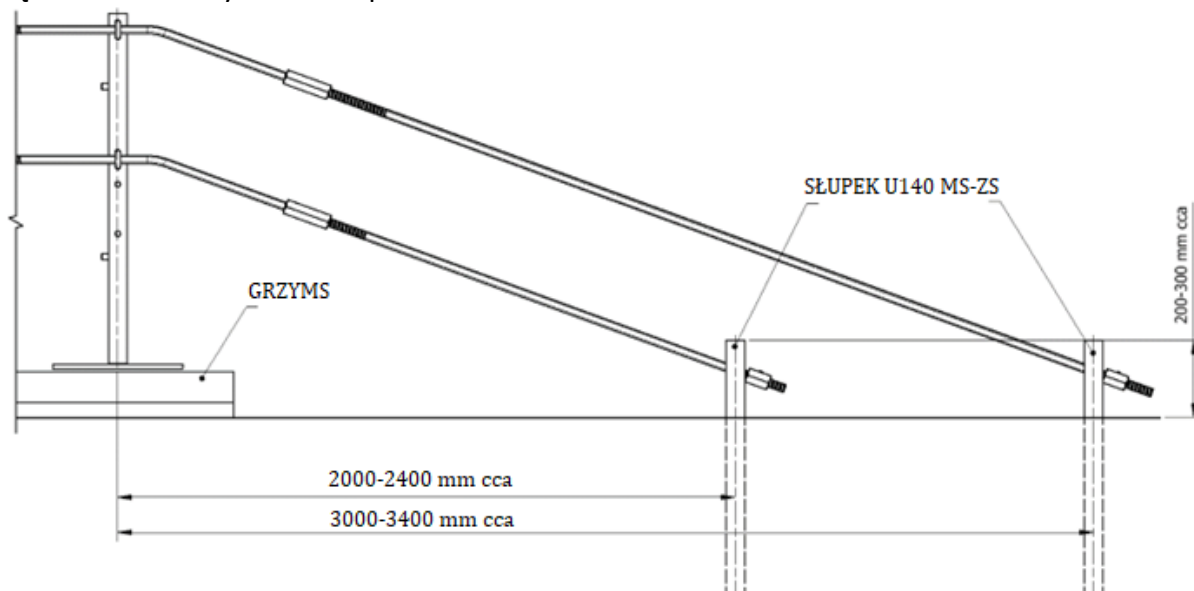
Kotwy spoiste (klejone) z wkrętem kotwiącym OMO M24x255 z materiału A4-80 + podkładka DIN 9021 – A4 + nakrętka DIN 934 A4-80 + klej HIT-RE500 V3.

Odwiert  $\varnothing$  28 mm, głębokość 190 mm. Dostosowanie odwiertu zgodnie z instrukcją technologiczną.



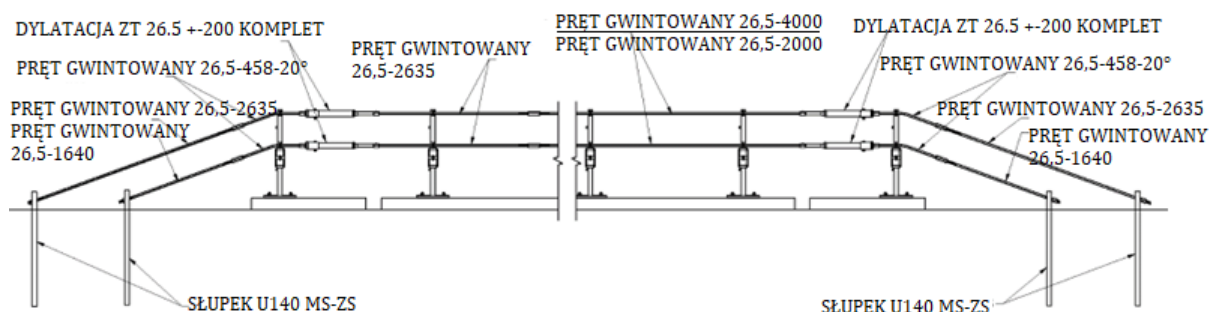
## 1.2. Montaż słupków U140 MS-ZS

Pozioma orientacja słupka to zewnętrzna strona ceownika przeciwna do kierunku jazdy po sąsiednim pasie ruchu. Pierwszy słupek U140 MS-ZS jest wbijany od pierwszego i ostatniego słupka ZS U140 w odległości 2000-2400 mm i drugi w odległości 3000-3400 mm. Oba słupki są od ziemi w wysokości w przedziale cca 200-300 mm.



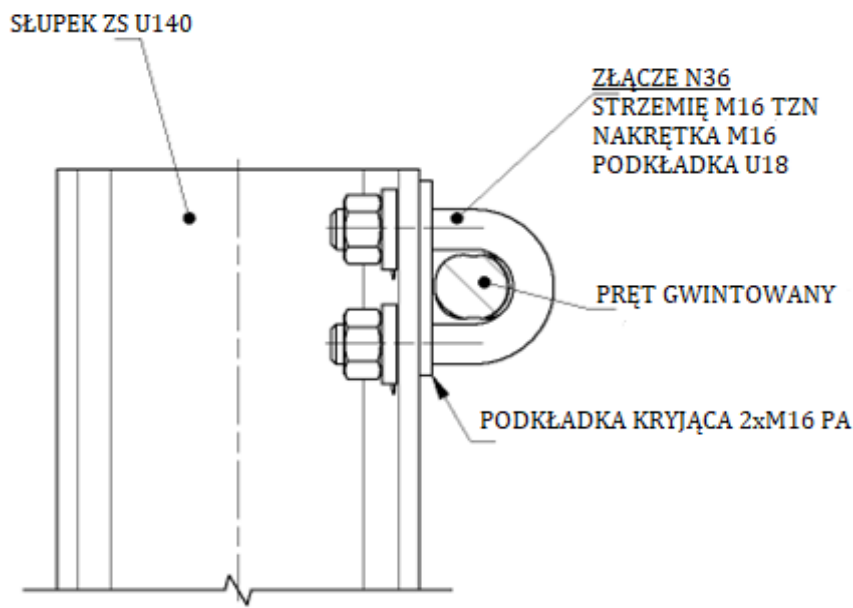
## 2. MONTAŻ PRĘTÓW GWINTOWANYCH

Na początku dylatacji mostu w pierwszym polu (licząc w kierunku jazdy) dylatacja pręta gwintowanego wynosi  $\pm 200$ . W najbliższych polach następnie pręty gwintowane o długości 4000 mm. Przy nieparzystej liczbie pól jako miarę można użyć pręta gwintowanego o długości 2000 mm. Zakończenie dylatacji mostu w ostatnim polu (licząc w kierunku jazdy) składa się z pręta gwintowanego o długości 2635 mm oraz dylatacji pręta gwintowanego  $\pm 200$ . Zakończenie prętów to na początku i końcu mostu w górnym rzędzie pręt gwintowany 2635 i w dolnym rzędzie pręt gwintowany 1640, na których są nakręcone nakrętki FTB 26.5R-75 HDG M6 i dokręcone do słupka MS-ZS U140.



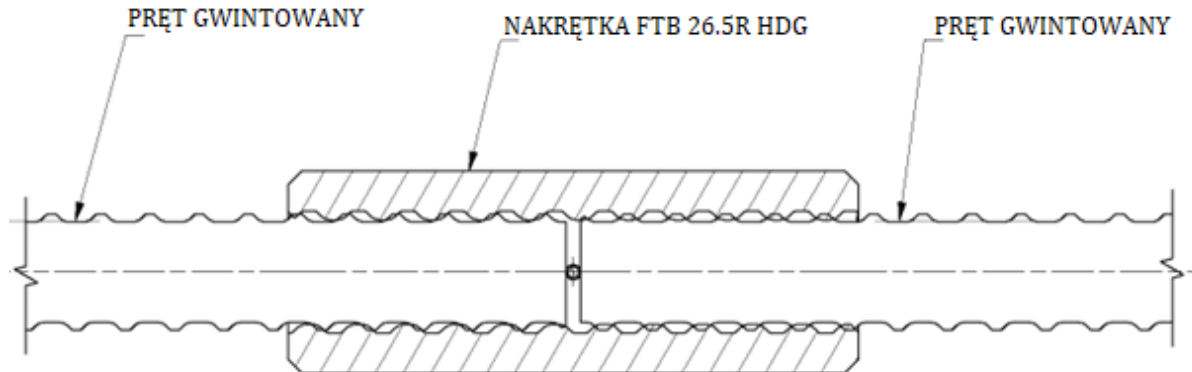
### 2.1. Montaż prętów gwintowanych do słupka ZS U140

Do słupków ZS U140 poszczególne pręty mocuje się za pomocą strzemienia M16 TZN, który mocuje się do słupka za pomocą dwóch nakrętek z łbem sześciokątnym M16 (59.2.40) z U podkładką 18 (59.4.72). Podkładkę kryjącą 2xM16 PA (59.4.83) nakręca się na strzemię między słupkiem a prętem gwintowanym.



## 2.2. Wzajemne połączenie dwóch prętów

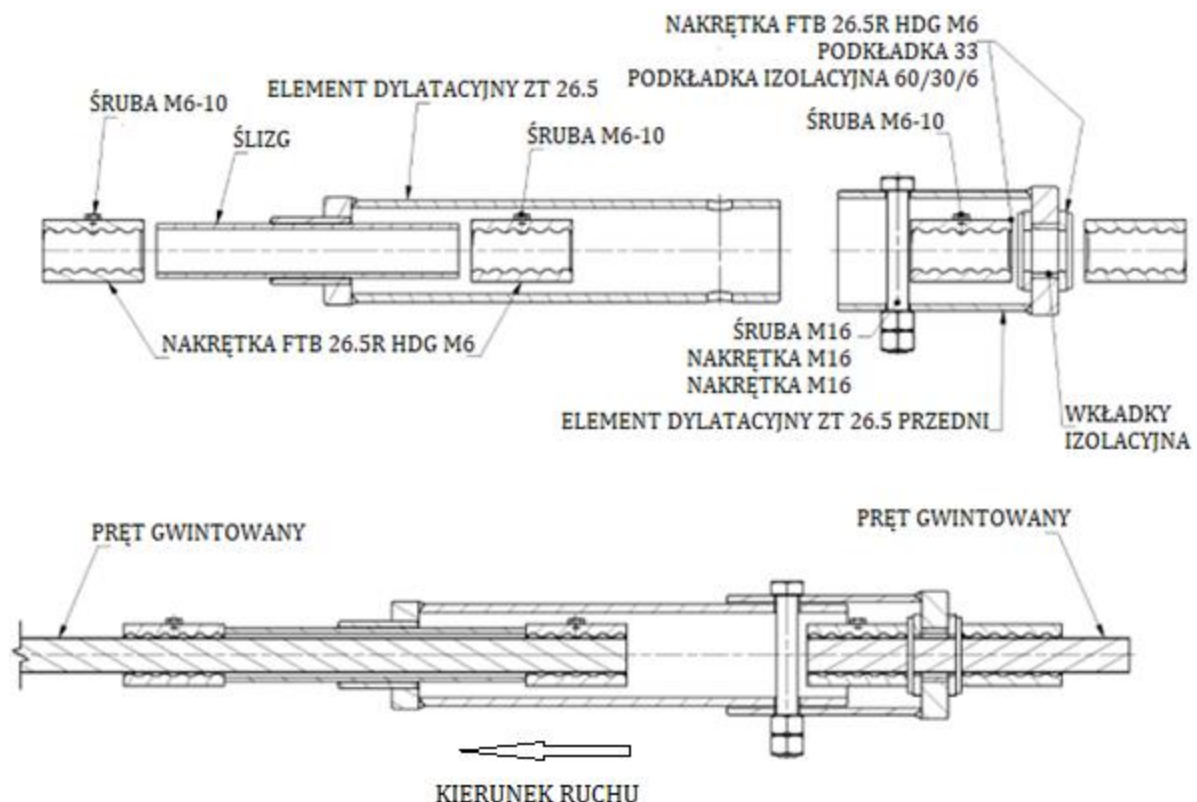
Nakrętka FTB 26.5R HDG (59.2.90) jest wkręcana pomiędzy dwa pręty gwintowane. Pręty muszą być wkręcone do oporu kąta.



## 2.3. Wzajemne połączenie dylatacji pręta gwintowanego i pręta gwintowanego

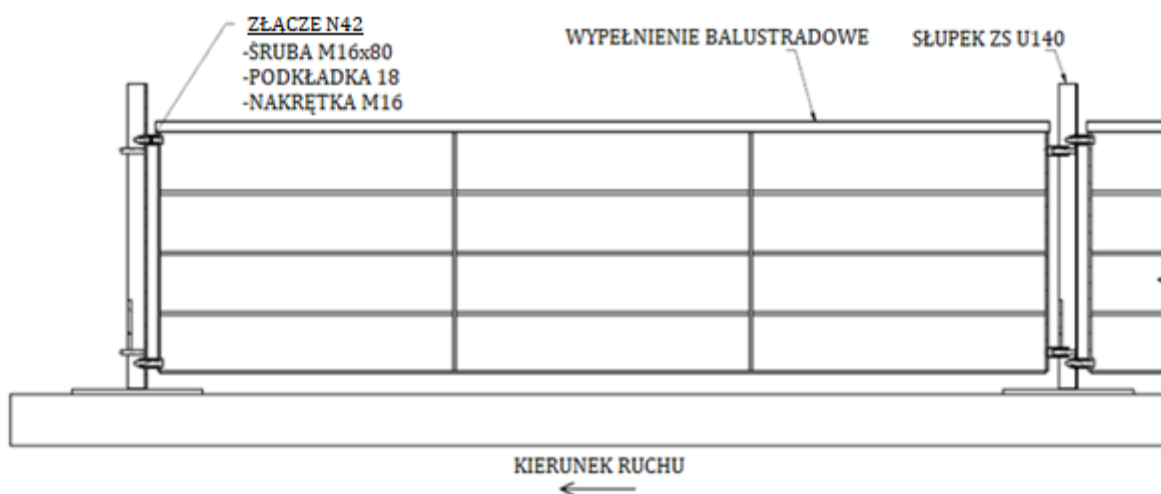
W pierwszym kroku na gwintowany pręt wyjściowy nakręca się nakrętkę FTB 26.5R-75 HDG M6 na taką odległość, aby możliwe było nasunięcie ślizgu na pręt gwintowany, nasunięcie na niego elementu dylatacyjnego ZT 26.5, a na koniec przykręcenie drugiej nakrętki FTB 26.5R-75 HDG M6, która musi być wyrównana z końcem pręta gwintowanego.

Element dylatacyjny przedni ZT 26,5 montowany jest w podobny sposób, z tym, że między nakrętkami FTB 26,5R-75 HDG M6 a elementem dylatacyjnym przednim ZT 26,5 wsunięta jest podkładka 33, a pod nią podkładka izolacyjna 60/30/6. Na koniec obie części dylatacji skręcamy śrubą M16 i dwiema nakrętkami M16.



### 3. MONTAŻ WYPEŁNIENIA BALUSTRADY

Wypełnienie poręczy, jeśli jest przewidziane, przykręcane jest do przystosowanych do tego celu słupków poręczy, które dodatkowo posiadają dwa wspawane trzpienie oraz dwa wytłoczone otwory. Montaż jest taki sam dla wszystkich typów wypełnień. Rury przyspawane do ramy wsuwamy najpierw na trzpienie słupków barier, a następnie drugą stroną ramki wkładamy do kolejnego słupka i skręcamy dwoma śrubami z łbem sześciokątnym M16x80 (59.0.47) zabezpieczonymi nakrętkami M16 (59.2.41) z podkładką 18 (59.4.41). Zaleca się montaż zgodnie z kierunkiem jazdy ze względu na lepszy dostęp do nakrętek.





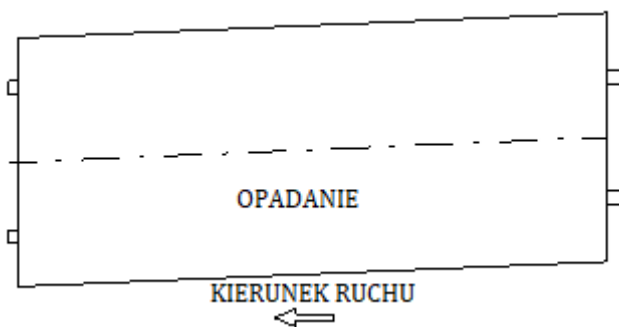
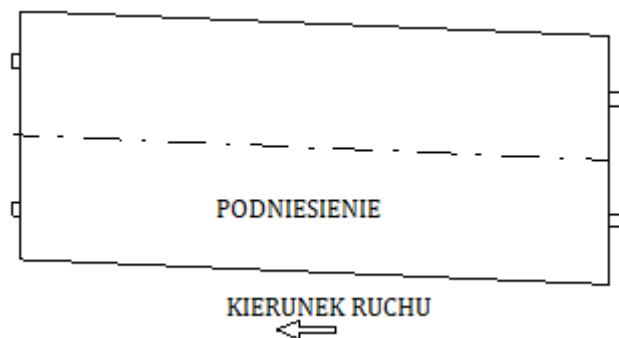
### 3.1. Podział wypełnień balustradowych

Wypełnienie balustrady:

1. VT-poziome
2. ST- pionowe
3. S-sieć

Wypełnienia te produkowane są w 11 wersjach dla spadku mostu od 0% do 5% dla podniesienia mostu.

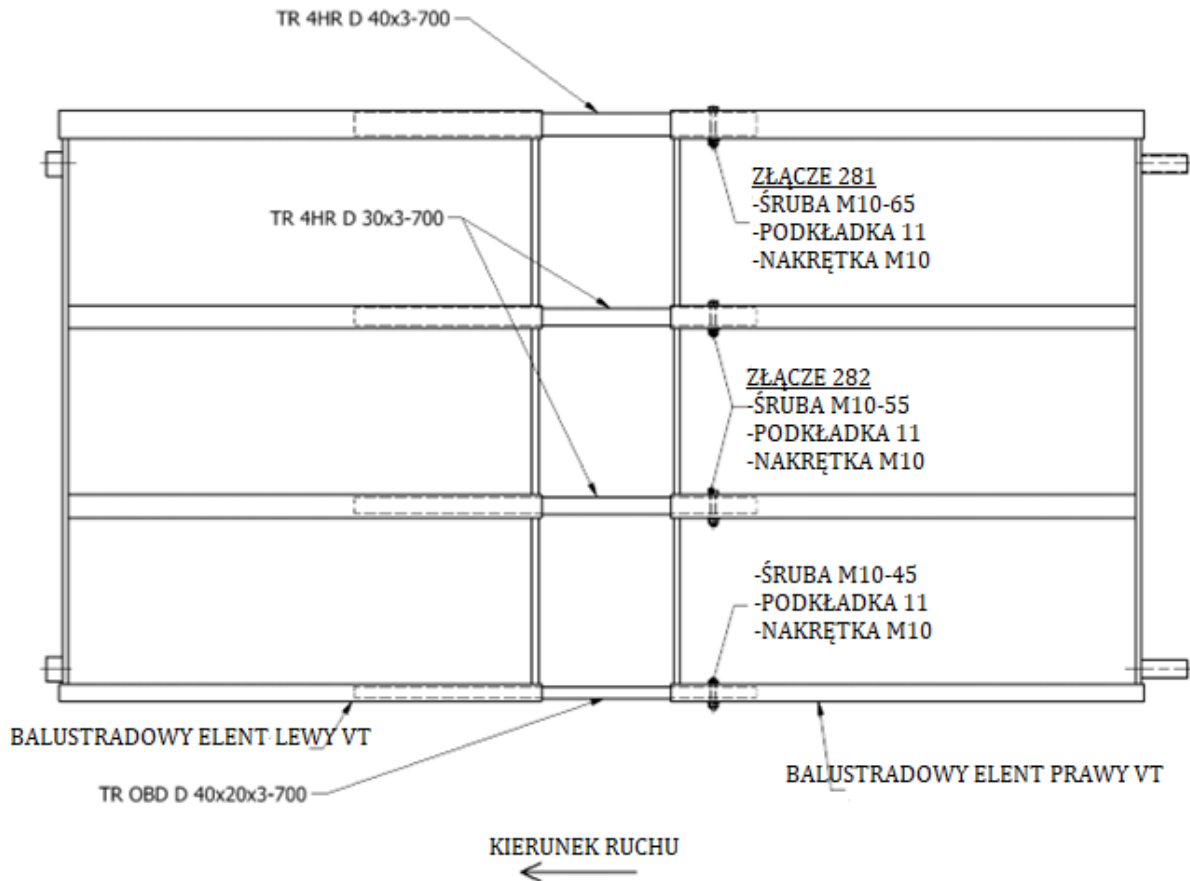
Wersja	Spadek (%)	Y(MM)	Prawa i lewa strona mosta
0	0	0,0	Podniesienie
S1	1,0	29	
S2	2,0	57	
S3	3,0	86	
S4	4,0	115	
S5	5,0	144	
K1	-1,0	-29	
K2	-2,0	-57	
K3	-3,0	-86	
K4	-4,0	-115	
K5	-5,0	-144	



### 3.2. Montaż dylatacyjnego wypełnienia VT

Dylatacyjne wypełnienie barierowe VT (54.3.00) produkowane jest w 6 wersjach od wzniesienia mostu.

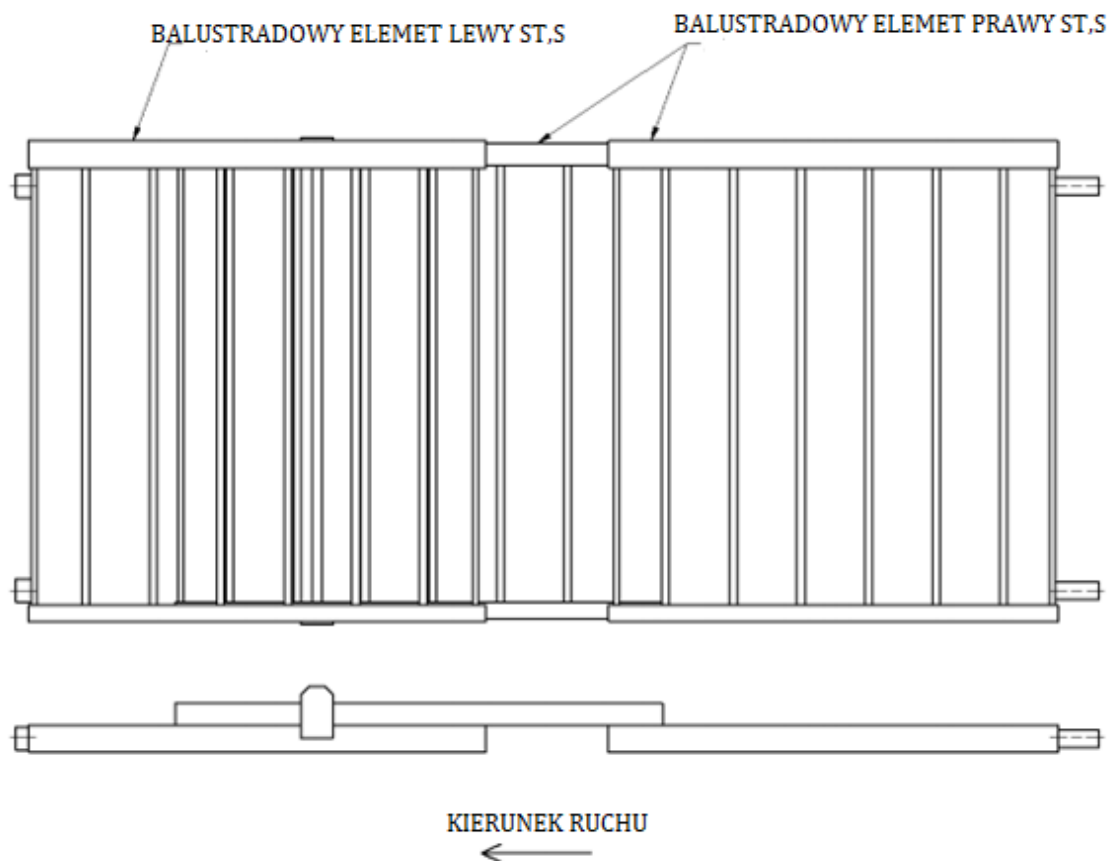
Części środkowe TR 4HR D i TR OBD zasuwaamy do prawego elementu balustrady VT i przykręcamy śrubami z łbem sześciokątnym. TR 4HR D 40x3-700 śrubą M10x65, TR 4HR D 30x3-700 śrubą M10x55 oraz TR OBD D 40x20x3-700 śrubą M10-45 zabezpieczonych nakrętką M10 z podkładką 11. Następnie po przeciwnej stronie tych środkowych części wsuwamy lewy element balustradowy VT. Zmontowane w ten sposób wypełnienie można zamontować do słupków balustrady.



### 3.3. Montaż dylatacyjnego wypełnienia ST, S

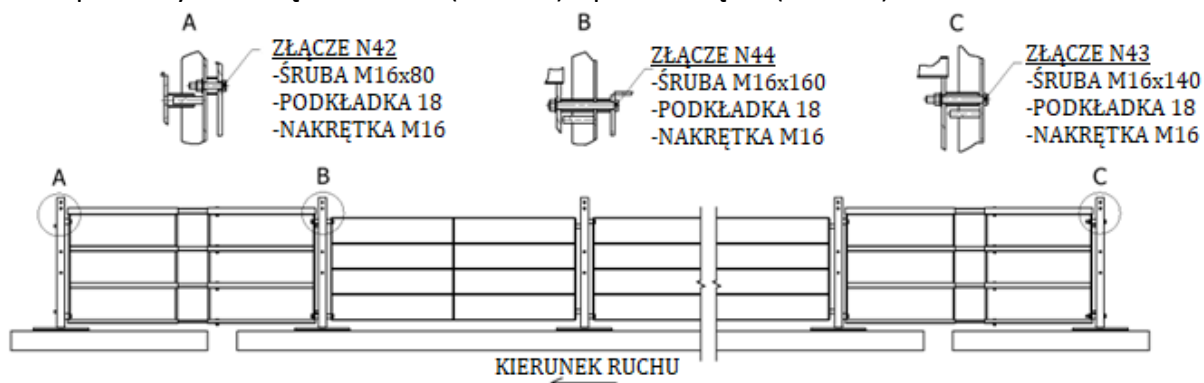
Dylatacyjne wypełnienie barierowe ST (54.4.00) i S (54.5.00) produkowane jest w 6 wersjach od wzniesienia mostu.

Montaż wypełnienia dylatacyjnego ST przebiega identycznie jak wypełnienia dylatacyjnego S. W lewy element balustradowy ST, S wkładamy prawy element balustradowy ST, S. Zmontowane w ten sposób wypełnienie można zamontować do słupków balustrady.



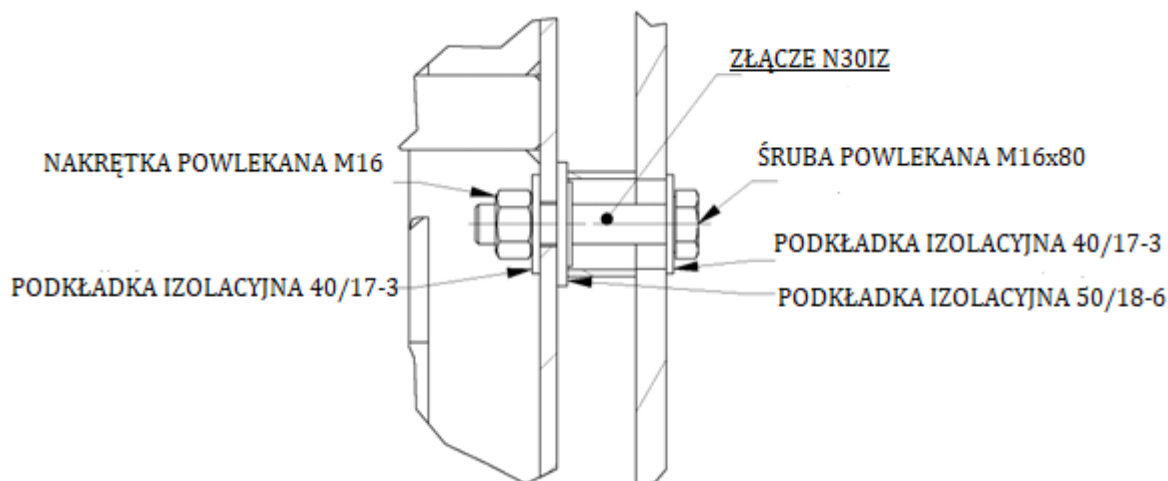
### 3.4. Montaż dylatacyjnego wypełnienia balustrady do słupków balustradowych

Montaż jest taki sam dla wszystkich typów wypełnień dylatacyjnych (VT, ST, S). Wypełnienie dylatacyjne wkładamy pomiędzy słupki i po stronie dalej w kierunku jazdy skręcamy dwoma śrubami z łbem sześciokątnym M16x80 (59.0.47), zabezpieczamy nakrętkami M16 (59.2.41) z podkładką 18 (59.4.41), po przeciwnej stronie je następnie wraz z wypełnieniem z poprzedniego pola przykręcamy do słupka dwoma śrubami z łbem sześciokątnym M16x160 (59.0.43) i zabezpieczamy nakrętkami M16 (59.2.41) z podkładką 18 (59.4.41). Jeżeli jest wypełnienie dylatacyjne umieszczone na początku mostu, mocujemy go do pierwszego słupka balustrady za pomocą dwóch śrub z łbem sześciokątnym M16x140 (59.0.42), zabezpieczonych nakrętkami M16 (59.2.41) z podkładką 18 (59.4.41).



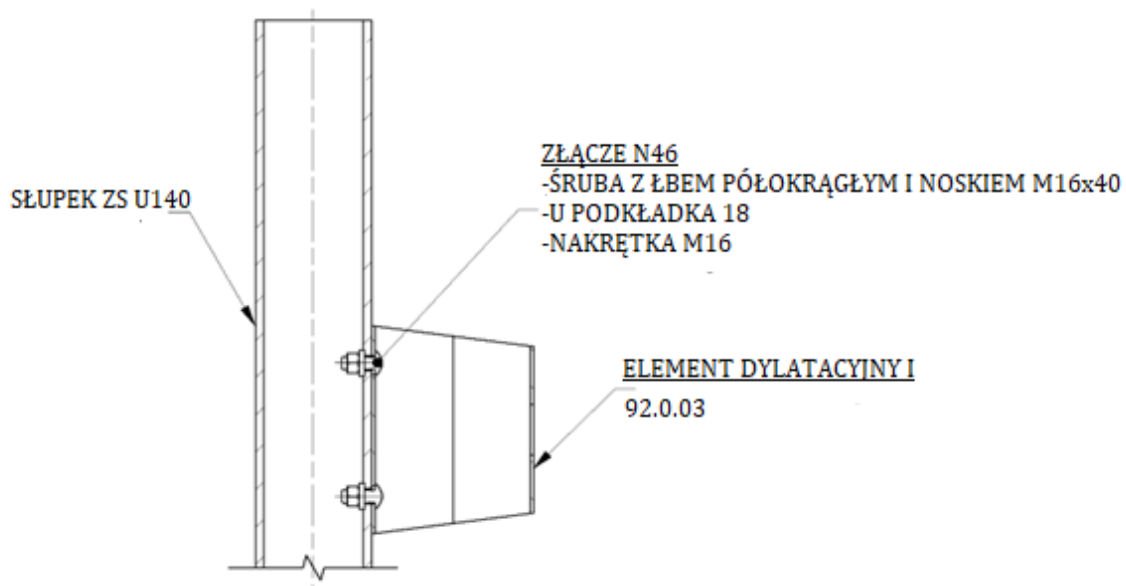
### 3.5. Izolacja wypełnienia balustradowego

Zábradelní výplň připevníme k zábradelnímu sloupku na straně ve směru jízdy vzdálenější pomocí dvou potažených šroubů se šestihrannou hlavou M16x80 (59.1.40), zajištěných potaženými maticemi M16 (59.3.40). Pod hlavu šroubu a pod matici vložíme izolační podložky 17/40-3 (59.5.40), mezi výplň a zábradelní sloupek pak osazené izolační podložky 50/18-6 (59.5.41).



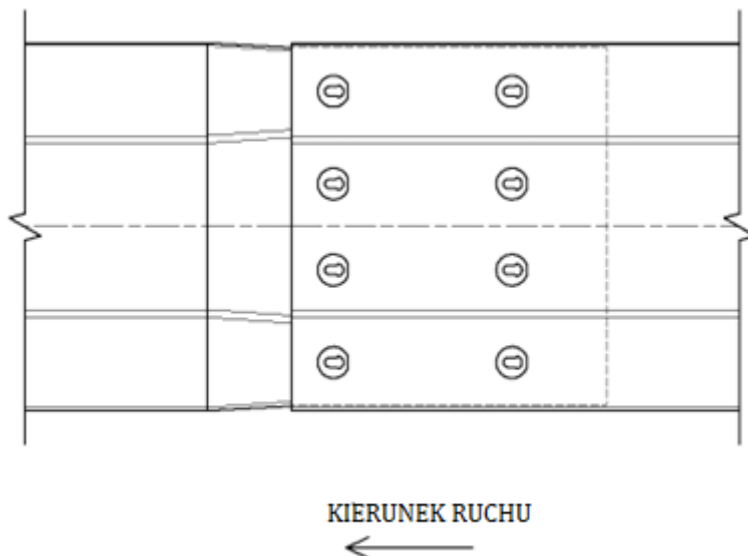
#### 4. MONTAŻ ELEMENTU DYSTANCYJNEGO I

Element dystancyjny I (92.0.03) mocowany jest do słupka za pomocą dwóch śrub z łbem półokrągłym M16x40 (59.0.81) i zabezpieczony nakrętką M16 (59.2.41). Pod nakrętkę stosowana jest U podkładka 18 (59.4.72).



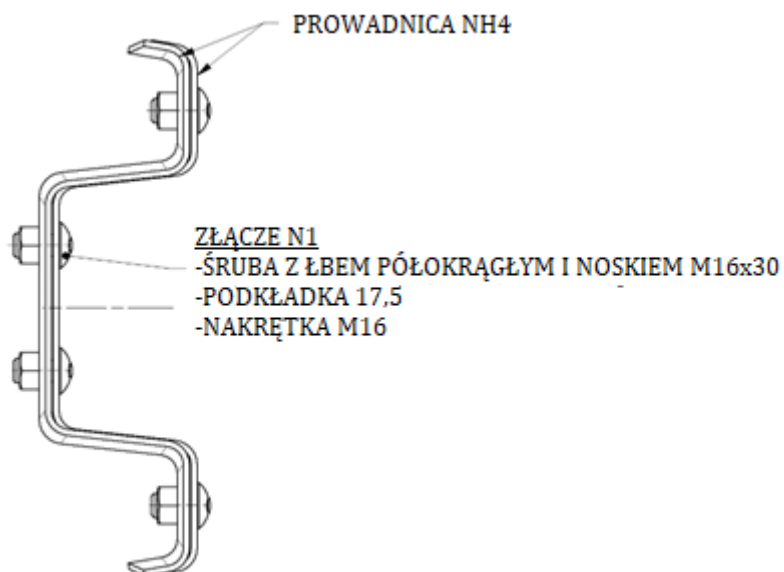
## 5. MONTAŻ PROWADNIC

Orientacja musi być taka, aby prowadnica w kierunku jazdy zawsze zaczynała się od skalibrowanej części, na którą jest nakładany nieskalibrowany koniec poprzedniej prowadnicy.



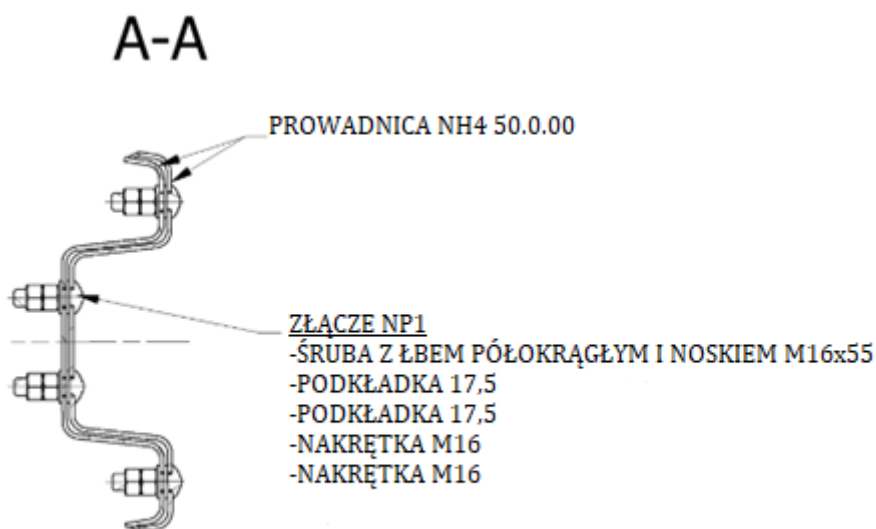
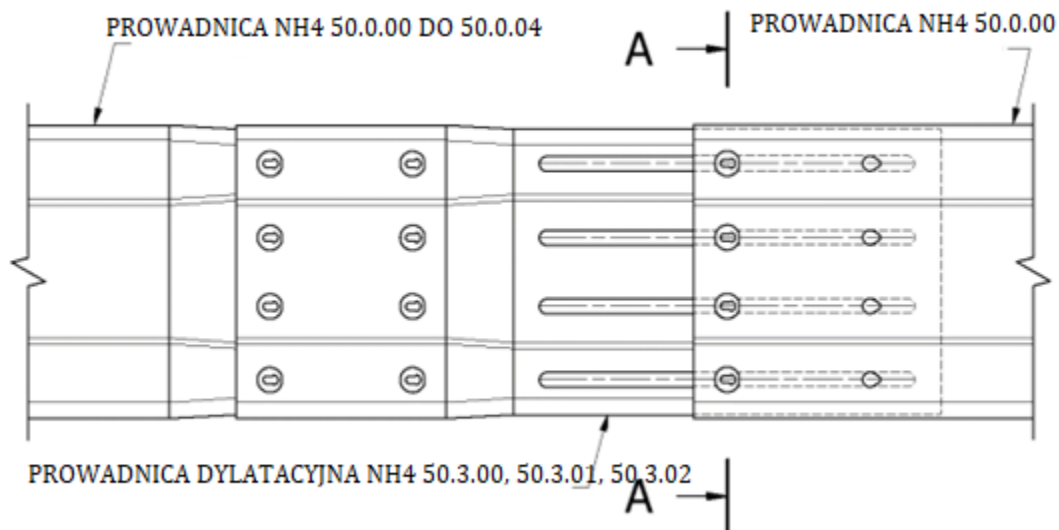
### 5.1. Wzajemne połączenie dwóch prowadnic

Prowadnice łączy się ze sobą ośmioma śrubami z łbem półokrągłym i noskiem M16x30 (59.0.80) i zabezpiecza nakrętkami M16 (59.2.40) z podkładkami 17,5 (59.4.40). Łby śrub są zawsze od czoła bariery.



## 5.2. Połączenie przewodnicy dylatacyjnej NH4 s przewodnicą NH4

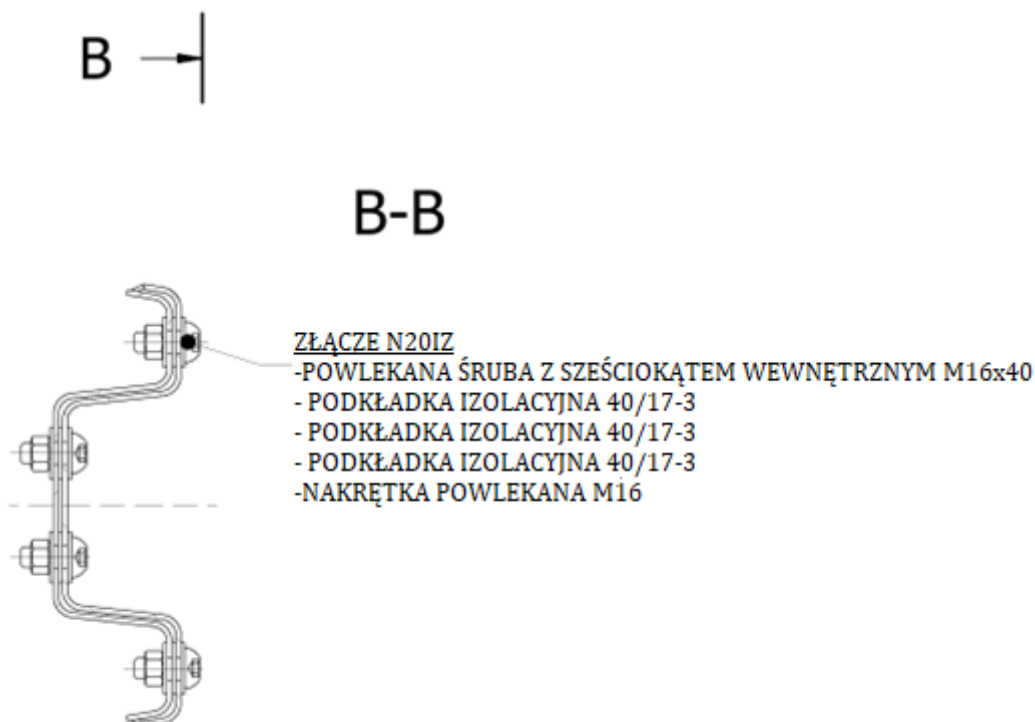
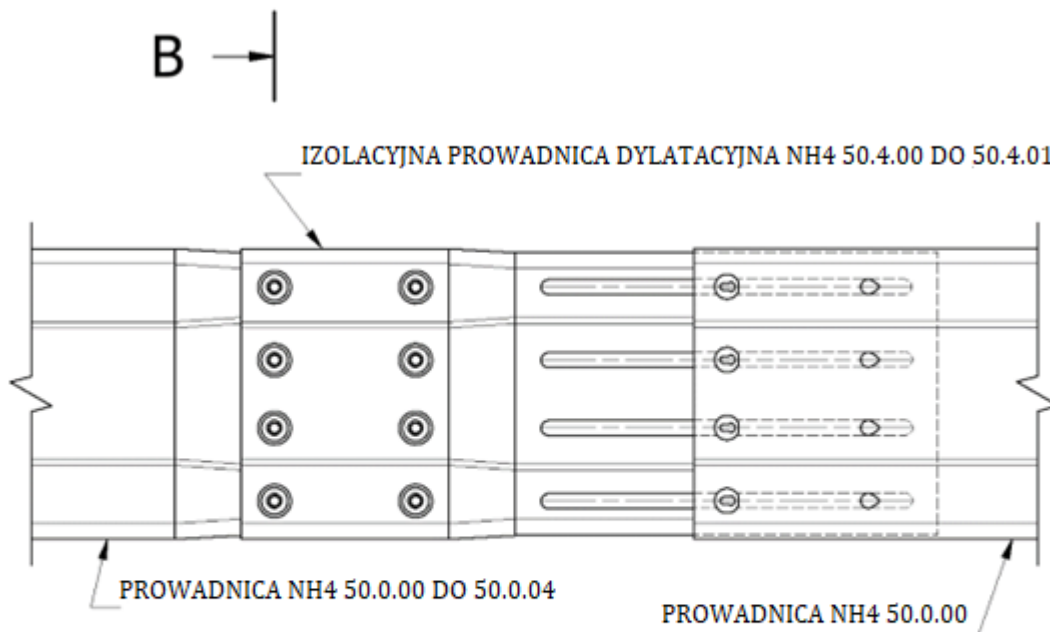
Połączenie niekalibrowanej strony przewodnicy dylatacyjnej z rurą spustową odbywa się analogicznie jak wzajemne połączenie dwóch przewodnic. Kalibrowana część przewodnicy dylatacyjnej z otworami owalnymi i przewodnica zwykła są łączone za pomocą czterech śrub z łbem półokrągłym i noskiem M16x55 (59.0.82) zabezpieczonych nakrętkami M16 (59.2.40) i przeciwnakrętkami M16 (59.2.40). W tym typie połączenia śruby są wkładane tylko w cztery skrajne otwory, pozostałe otwory pozostają puste. Podkładki 17,5 (59.4.40) nasuwa się na śrubę między przewodnicami i pod nakrętkami. Pierwsze nakrętki wkręca się luźno, aby umożliwić wzajemny swobodny ruch obu przewodnic podczas temperaturowych dylatacji przewodnicy. Tylko nakrętki i przeciwnakrętki są następnie dokręcane ze sobą z zalecanym momentem dokręcania. Łby śrub są zawsze od czoła bariery.



### 5.3. Połączenie izolacyjnej prowadnicy dylatacyjnej s prowadnicą

To połączenie dotyczy dylatacji  $\pm 80$  i  $\pm 200$  mm.

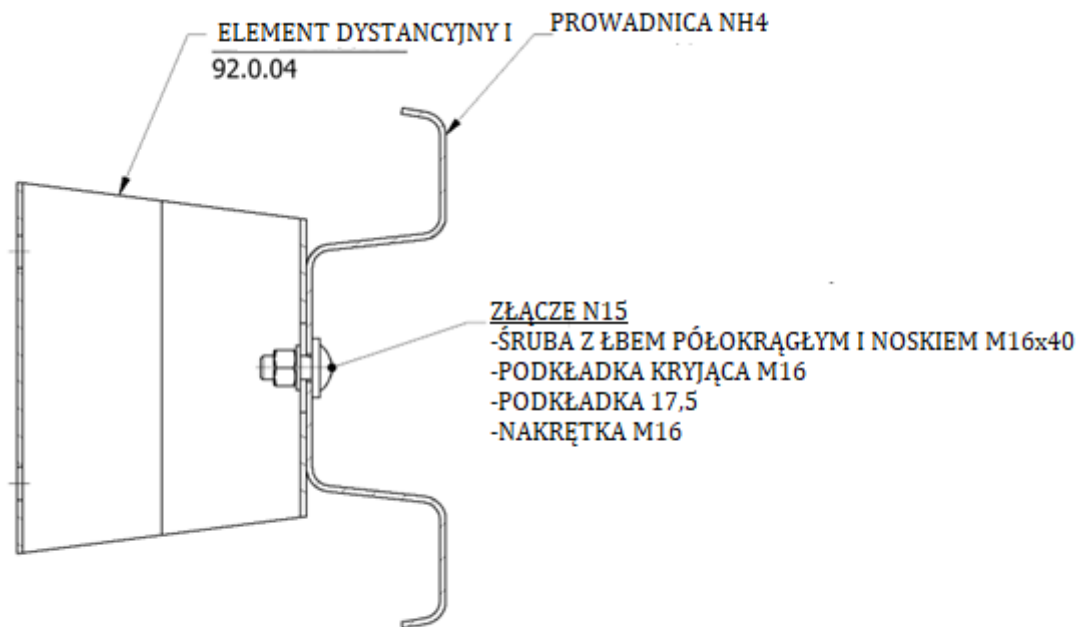
Nieskalibrowaną stronę prowadnicy dylatacyjnej łączymy z prowadnicą zwykłą za pomocą ośmiu śrub M16x40 powlekanych plastikiem z wewnętrznym sześciokątem (59.1.80), zabezpieczonych nakrętkami M16 powlekanych plastikiem (59.3.40). Podkładki plastikowe 40/17-3 (59.5.40) nasuwa się na śrubę pod łeb śruby, pomiędzy prowadnicę i pod nakrętkę. Połączenie części kalibrowanej prowadnicy dylatacyjnej izolacyjnej z otworami owalnymi z prowadnicą normalną odbywa się w taki sam sposób, jak połączenie prowadnicy dylatacyjnej z prowadnicą normalną (patrz punkt 5.2.). Łby śrub są zawsze od czoła bariery.





#### 5.4. Montaż prowadnicy do elementu dystancyjnego I

Prowadnica mocowana jest do elementu dystancyjnego I (92.0.04) za pomocą śruby z łbem półokrągłym M16x40 (59.0.81) i zabezpieczana nakrętką M16 (59.2.41) z podkładką 17,5 (59.4.40). Pod łeb wkrętu, zawsze od czoła bariery, wkłada się poziomo orientowaną prostokątną podkładkę kryjącą M16 (59.4.80).



## 6. WYRÓWNANIE POWIERZCHNI POD PŁYTY PODSTAW BARIEROWYCH I MOSTOWYCH SŁUPKÓW

Ze względu na nierówności i wyrównanie prowadnicy wysokości gzymsu mostu, płyty podstawy iniekujemy zaprawą, której grubość nie powinna przekraczać 20 mm.

### 6.1. Parametry zaprawy

Wytrzymałość na ściskanie min. 50 MPa

Wytrzymałość na rozciąganie min. 5 MPa

Wytrzymałość warstw wierzchnich (rozdarcie) min 2 MPa

Odporność na CHRL po 100 cyklach 400 g/m<sup>2</sup>

Maks. 8 pH

## 7. MOMENTY DOKRĘCANIA

### 7.1. Śruby kotwowe słupków mostowych

Śruby M16	min 97Nm
Śruby M20	min 195Nm
Śruby M24	min 250Nm

### 7.2. Pozostałe śruby

Śruby M10	15-20 Nm
Śruby M12	30-35 Nm
Śruby M16	70-90 Nm

## KONTROLA I KONSERWACJA

Klient jest zobowiązany do przeprowadzania na własny koszt regularnej konserwacji barier stalowych Liberty Ostrava, w odstępach czasu i w zakresie określonym w harmonogramie konserwacji.

### 7.3. Kontrola złączy

1 raz w roku w ciągu roku kalendarzowego użytkownik losowo sprawdzi szczelność połączeń dla 10% połączeń. Kontrolę przeprowadza się za pomocą klucza dynamometrycznego. Minimalne momenty dokręcania połączeń podano w punktach 7.1. i 7.2. Jeżeli minimalny moment dokręcania okaże się niewystarczający, patrz wyżej, klient jest zobowiązany do dokręcenia tego połączenia z odpowiednim momentem dokręcania.

### 7.4. Czyszczenie barier

2 razy w roku przeprowadzić czyszczenie, rewizję dylatacji izolacyjnych oraz oględziny. Użytkownik jest zobowiązany do mechanicznego czyszczenia stalowych barier Liberty Ostrava dwa razy w roku czystą wodą pod ciśnieniem od min. 100 barów do maks. 160 barów. Oczyszczenie bariery z resztek obojętnych materiałów posypowych i soli posypowych należy przeprowadzić po sezonie zimowym. Czyszczenie z zanieczyszczeń w ciągu roku. Czyszczenie środkami chemicznymi jest niedozwolone.

Ponadto jest zobowiązany do dokładnych oględzin ruchomych złączy dylatacji izolacyjnych na barierach stalowych Liberty Ostrava, w celu stwierdzenia, czy warstwa izolacyjna dylatacji izolacyjnych nie uległa naruszeniu lub uszkodzeniu, a tym samym utracie ich właściwości izolacyjnych. Kontrolę złączy izolacji dylatacji należy przeprowadzać ostrożnie i bezpośrednio w miejscu montażu tych części, a w żadnym wypadku z nieruchomego lub poruszającego się pojazdu.

Użytkownik jest zobowiązany do wizualnego sprawdzenia, czy ochrona antykorozyjna bariery stalowe Liberty Ostrava nie została uszkodzona przez warunki atmosferyczne lub inne czynniki (sprawdzić, czy nie doszło do uszkodzenia zabezpieczenia antykorozyjnego – cynkowanie ogniowe, powłoka), sprawdzić, czy nie doszło do uszkodzeń mechanicznych stalowych barier ochronnych Liberty Ostrava (wypadki itp.).

### **7.5. Dokumentacja przeglądów i konserwacji**

Klient zobowiązany jest sporządzić pisemny protokół z przeprowadzonych czynności, ustaleń i wyników tej konserwacji z datą jej wykonania.

Klient jest zobowiązany do niezwłocznego powiadomienia organizacji instalacyjnej lub producenta barier stalowych Liberty Ostrava o uszkodzeniu barier stalowych Liberty Ostrava, które ma wpływ na gwarancję.

Ostatnia aktualizacja: 26. czerwca 2023  
Zaktualizowano przez: Marek Marmol

Tytuł : Stalowa bariera ZSNH4-2/H3-1 – Instrukcja montażu

Opracowanie: Marek Marmol

Aprobacja: Ing. David Rochovanský

Liczba stron: 19

Kontakt: Liberty Ostrava, a. s.  
Vratimovská 689  
707 02 Ostrava – Kunčice  
Tel.: ++420 595 685 763  
E-mail [radim.zidek@libertysteelgroup.com](mailto:radim.zidek@libertysteelgroup.com)  
Internet : [www://libertyostrava.cz/](http://www://libertyostrava.cz/)

Tłumaczenie na język polski: lipiec 2023

