



ArcelorMittal

OCEĽOVÉ ZVODIDLÁ ARCELORMITTAL

PRIESTOROVÉ USPORIADANIE

TECHNICKÉ PODMIENKY VÝROBCU

Apríl 2012



OBSAH

1 ÚVOD, PREDMET DODATKU A SPÔSOB JEHO SPRACOVANIA	2
1.1 CERTIFIKÁCIA ZVODIDIEL SO SKRÁTENÝMI STĹPIKMI.....	2
1.2 SPÔSOB SPRACOVANIA DODATKU	2
4 NÁVRHOVÉ PARAMETRE ZVODIDIEL A ICH POUŽITIE	3
5 POPIS JEDNOTLIVÝCH TYPOV ZVODIDIEL	11
5.1.4 ZVODNICE A-AM-11	11
5.17 JEDNOSTRANNÉ ZVODIDLO JSA-AM-2/H1	11
5.18 JEDNOSTRANNÉ ZVODIDLO JSA-AM-4/H1	12
5.19 OBOJSTRANNÉ ZVODIDLO OSAM/H2	12
6 ZVODIDLO NA CESTÁCH.....	14
6.1 VÝŠKA ZVODIDLA A JEHO UMIESTNENIE V PRIEČNOM REZE.....	14
6.2 PLNÁ ÚČINNOSŤ A MINIMÁLNA DĹŽKA ZVODIDLA.....	14
6.3 ZVODIDLO NA VONKAJŠOM OKRAJI CIEST (NA KRAJNICI)	14
6.3.1 ZVODIDLO PRED PREKÁŽKOU A MIESTOM NEBEZPEČENSTVA (HORSKÉ VPUSTY, PRIEPUSTY).....	14
6.4 ZVODIDLO V STREDNOM DELIACOM PÁSE	14
6.4.2 ZVODIDLO PRI PREKÁŽKE	14
6.4.4 PREJAZDY STREDNÝCH DELIACICH PÁSOV.....	17
7 ZVODIDLO NA MOSTOCH	18
7.11 ZAMEDZENIE DEFORMÁCIÍ KOMPONENTOV PRI PRVÝCH MOSTNÝCH STĹPIKoch.....	18
8 PRECHOD MEDZI JEDNOTLIVÝMI TYPMI.....	20
9 PRECHOD ZVODIDIEL ARCELORMITTAL NA INÉ ZVODIDLÁ.....	21
9.2 PRECHOD NA BETÓNOVÉ ZVODIDLO.....	21



1 Úvod, predmet dodatku a spôsob jeho spracovania

Predmetom tohto dodatku je priestorové usporiadanie troch nových typov oceľových zvodidiel ArcelorMittal - pozri tabuľku 1, informácie o certifikácii niektorých typov zo skrátenými stĺpkami a odporúčanie ako riešiť problémy teplotných zmien medzi zvodidlom v trase a mostom.

Tabuľka 1 - Predmet dodatku č. 1/2012

Č.	Skratka	Zvodnica	Názov
1	JSA-AM-2/H1	A-AM-11 hrúbky 2,5 mm	jednostranné zvodidlo úrovne zadržania H1 pre cesty
2	JSA-AM-4/H1	A-AM-11 hrúbky 2,5 mm	jednostranné zvodidlo úrovne zadržania H1 pre cesty
3	OSAM/H2	AM hrúbky 2,8 mm	obojsstranné zvodidlo úrovne zadržania H2 pre cesty

1.1 Certifikácia zvodidiel so skrátenými stĺpkami

V TPV 167/SK/2011 uvedené typy JSNH4/N2, JSNH4/H1 a JSNH4/H2 so skrátenými stĺpkami sú samostatne certifikované a označujú sa ako **JSNH4Z/N2**, **JSNH4Z/H1** a **JSNH4Z/H2**. Pre použitie platia aj naďalej články 5.2, 5.3 a 5.4.

1.2 Spôsob spracovania dodatku

Pre typy podľa tabuľky 1 platia TPV 167/SK/2011 v plnom rozsahu, pokiaľ nie je v tomto dodatku uvedené ináč.


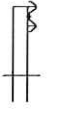
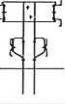
Ďalej budú uvedené tie kapitoly a články, ktoré sa menia alebo dopĺňajú.

Obrázky sú číslované tak, že pokračuje číslovanie z TPV 167/SK/2011 a prvý obrázok tohto dodatku má číslo 58. Obrázok 25, ktorý uvádza priečne rezy zvodníc sa iba dopĺňa.

4 Návrhové parametre zvodidiel a ich použitie

Tabuľka 2 a 3 TPV 167//SK/2011 sa dopĺňa o zvodidlá JSA-AM-2/H1, JSA-AM-4/H1 a OSAM/H2. Zaradujú sa nové obrázky č. 58 až 66.

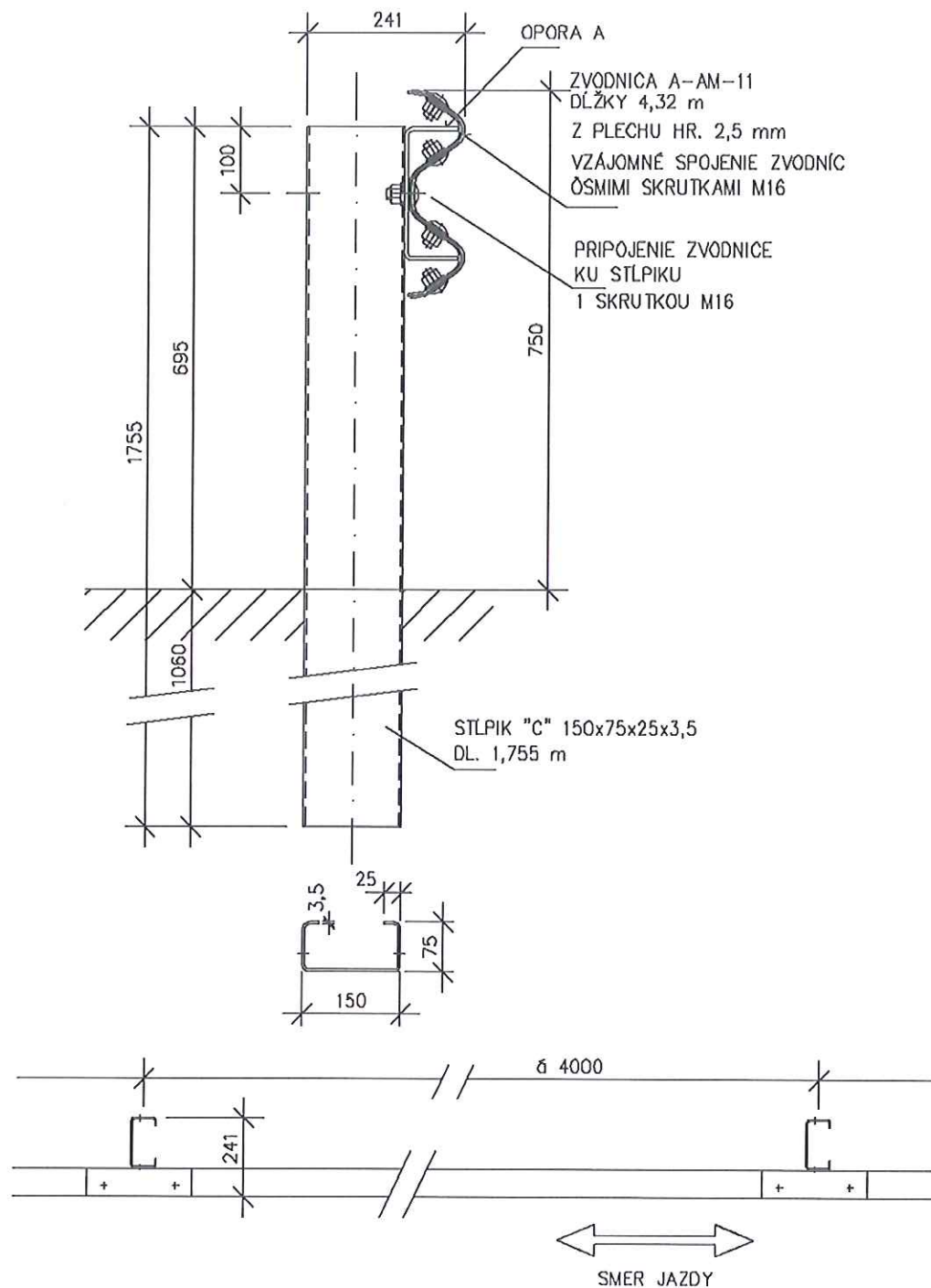
Tabuľka 2 - Návrhové parametre zvodidla

Č. položky	Typ zvodidla	Úroveň zadržania	Dynam. prieťah (m)	Pracovná šírka w (m)	Použitie
15	JSA-AM-2/H1	H1 	1,3	1,6 (W5)	Na krajniciach ciest šírky za lícom zvodidla aspoň 1 m, podľa čl. 6.1. V stredných deliacich pásoch ciest s dovolenou rýchlosťou ≤ 80 km/h, šírky najmenej 2,6 m ako dve súběžné zvodidlá podľa obr. 29 V stredných deliacich pásoch ciest s dovolenou rýchlosťou > 80 km/h, podľa čl. 6.4.1 a 6.4.2 okolo prekážok tam, kde je prekážka nadimenzovaná na náraz cestných vozidiel (napr. okolo mostného piliera).
16	JSA-AM-4/H1	H1 	1,1	1,2 (W4)	Na krajniciach ciest šírky za lícom zvodidla aspoň 1 m, podľa čl. 6.1. V stredných deliacich pásoch ciest s dovolenou rýchlosťou ≤ 80 km/h, šírky najmenej 2,2 m ako dve súběžné zvodidlá podľa obr. 29 V stredných deliacich pásoch ciest s dovolenou rýchlosťou > 80 km/h, podľa čl. 6.4.1 a 6.4.2 okolo prekážok tam, kde je prekážka nadimenzovaná na náraz cestných vozidiel (napr. okolo mostného piliera).
17	OSAM/H2	H2 	1,2	1,4 (W5)	Stredné deliace pásy ciest šírky najmenej 1,80 m.

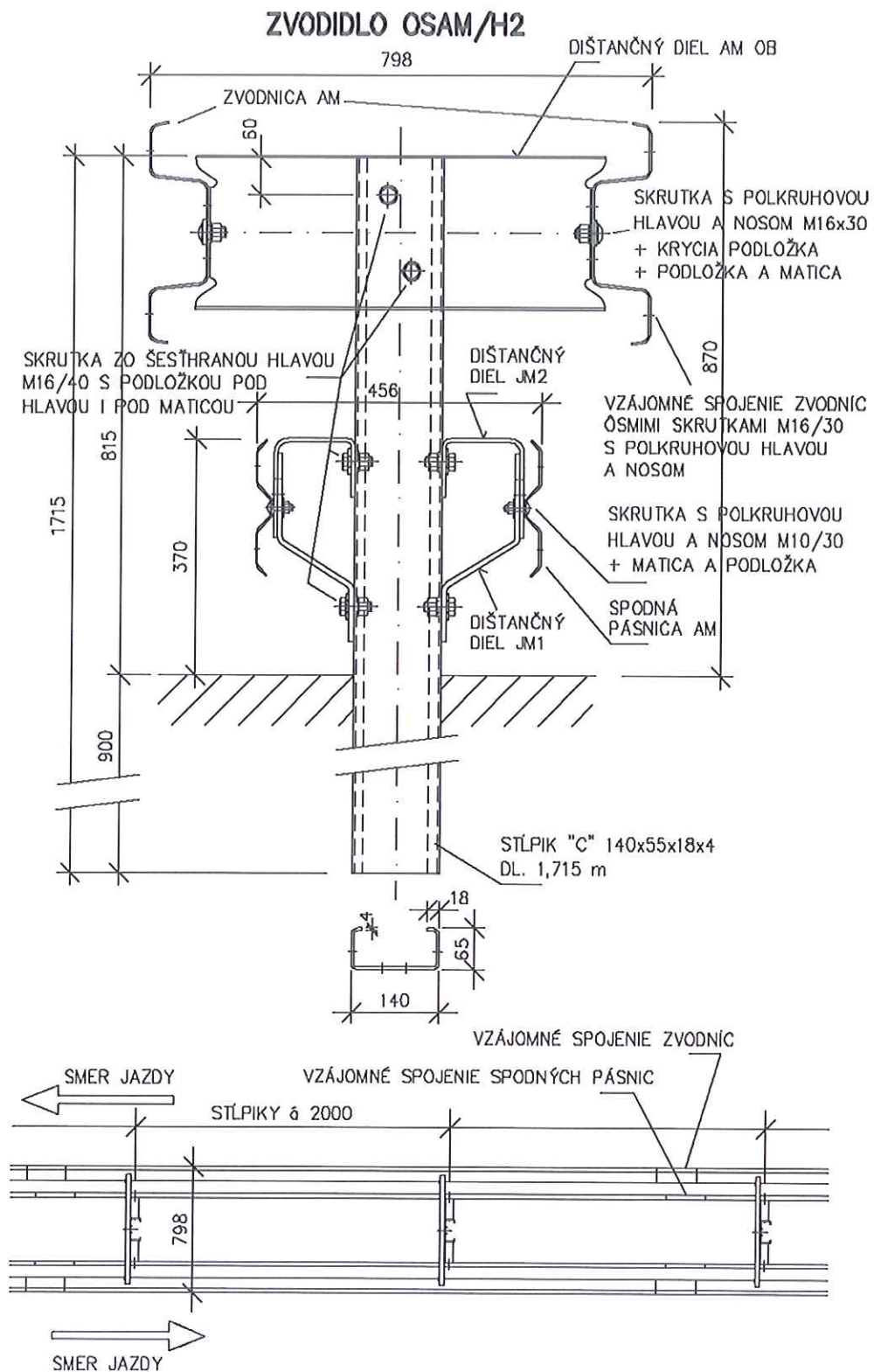
Tabuľka 3 – Vzďalenosť líca zvodidla od pevnej prekážky

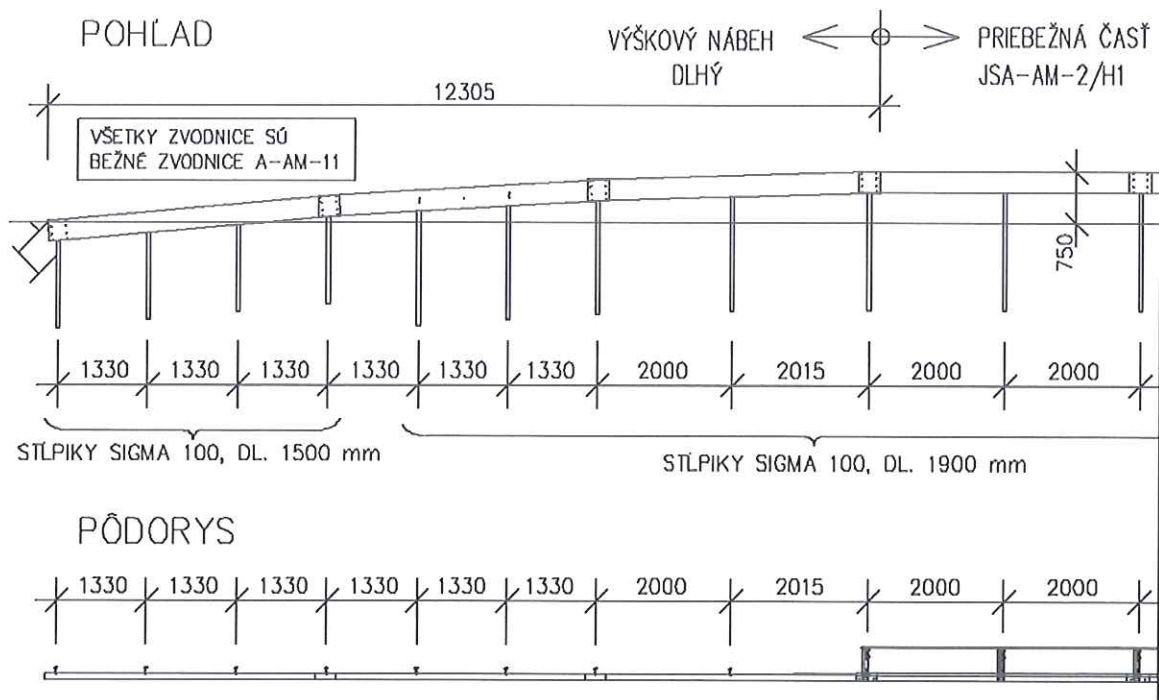
Č. položky	Názov zvodidla	Úroveň zadržania	Vzďalenosť líca zvodidla od pevnej prekážky u (m)
15	JSA-AM-2/H1	N2	*1,20
		H1	1,60
16	JSA-AM-4/H1	N2	*0,90
		H1	1,20
17	OSAM/H2	N2	*1,30
		H1	*1,30
		H2	1,40

ZVODIDLO JSA-AM-4/H1

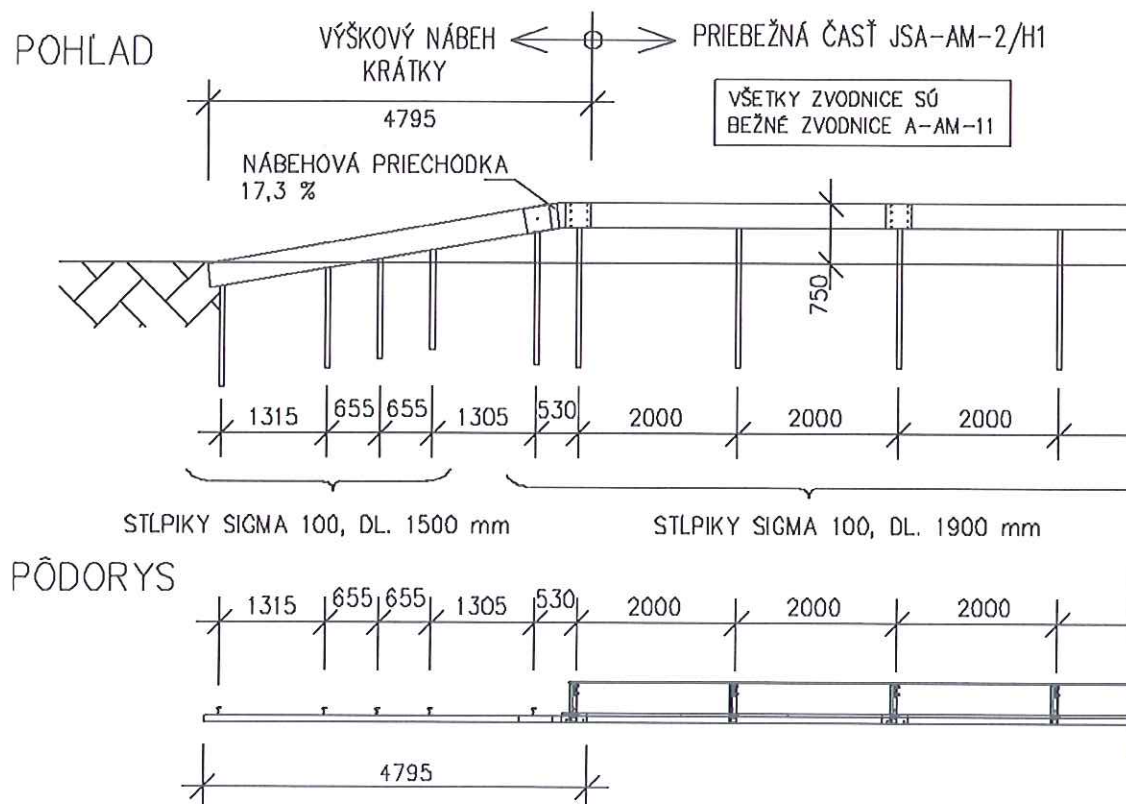


Obrázok 59 - Zvodidlo JSA-AM-4/H1 v (mm)

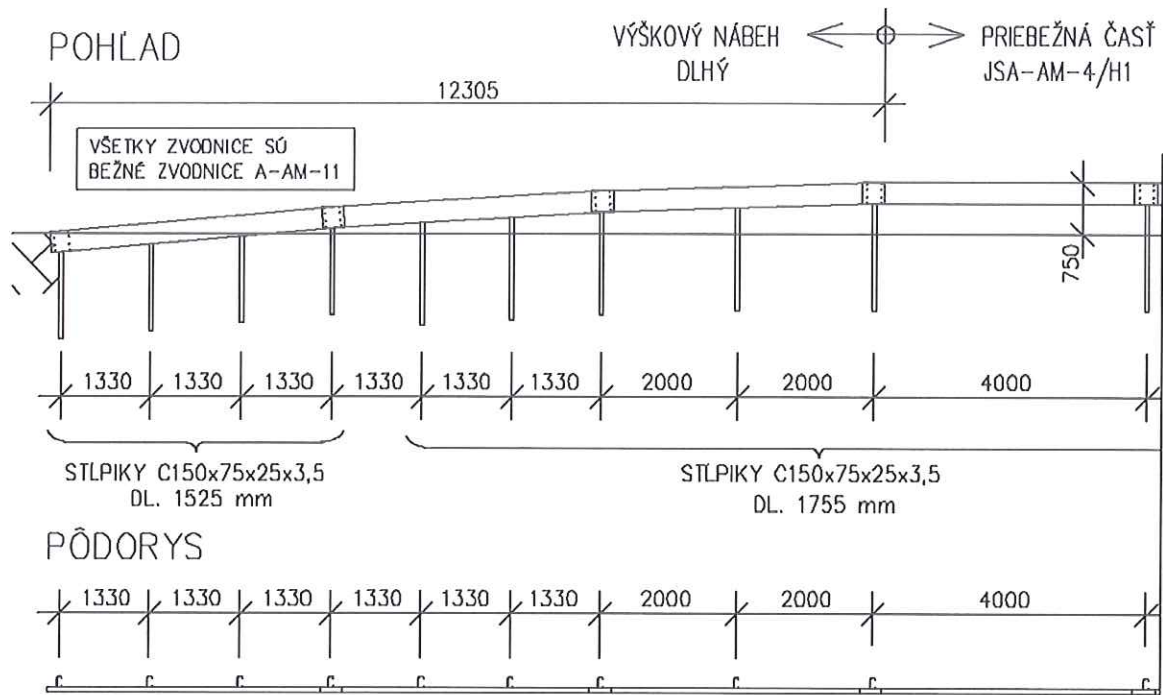




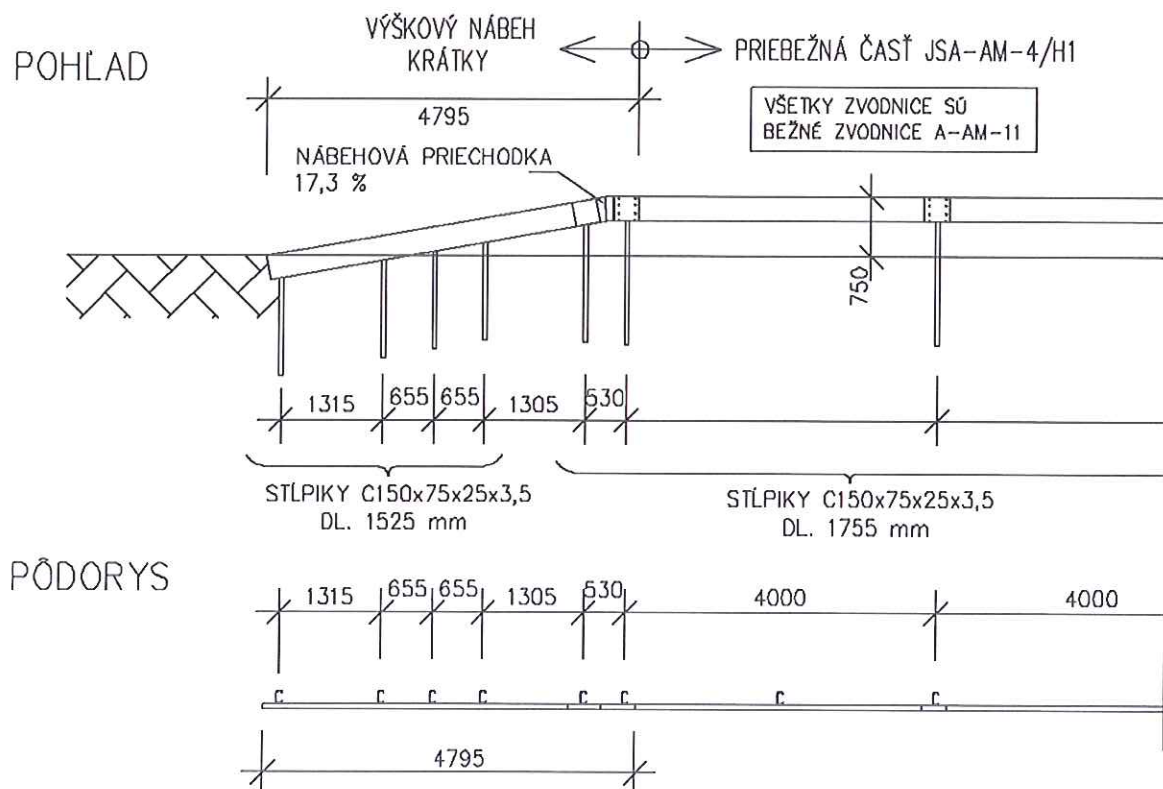
Obrázok 61 – Výškový nábeh dlhý zvodidla JSA-AM-2/H1 v (mm)



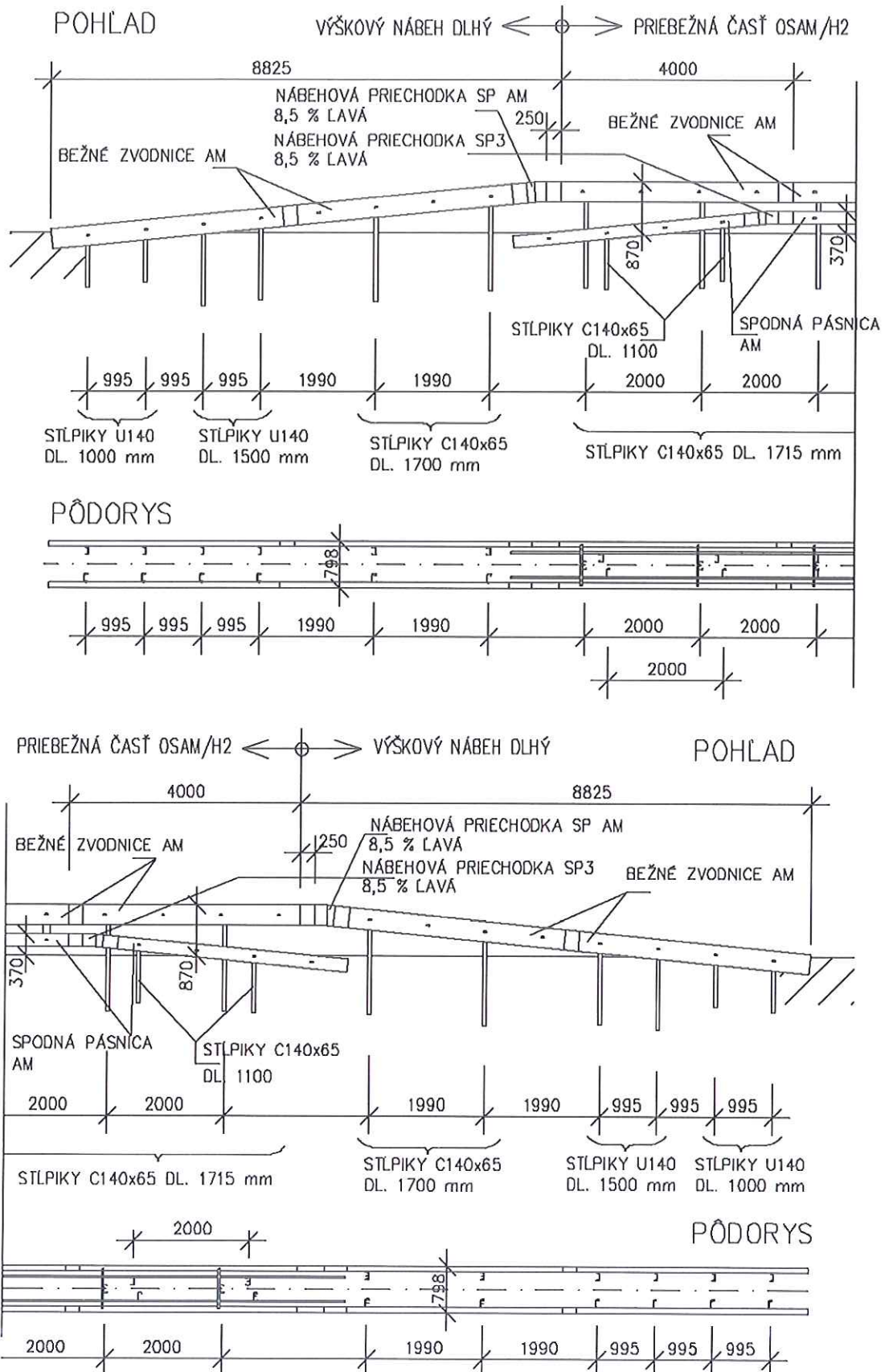
Obrázok 62 – Výškový nábeh krátky zvodidla JSA-AM-2/H1 v (mm)



Obrázok 63 – Výškový nábeh dlhý zvodidla JSA-AM-4/H1 v (mm)

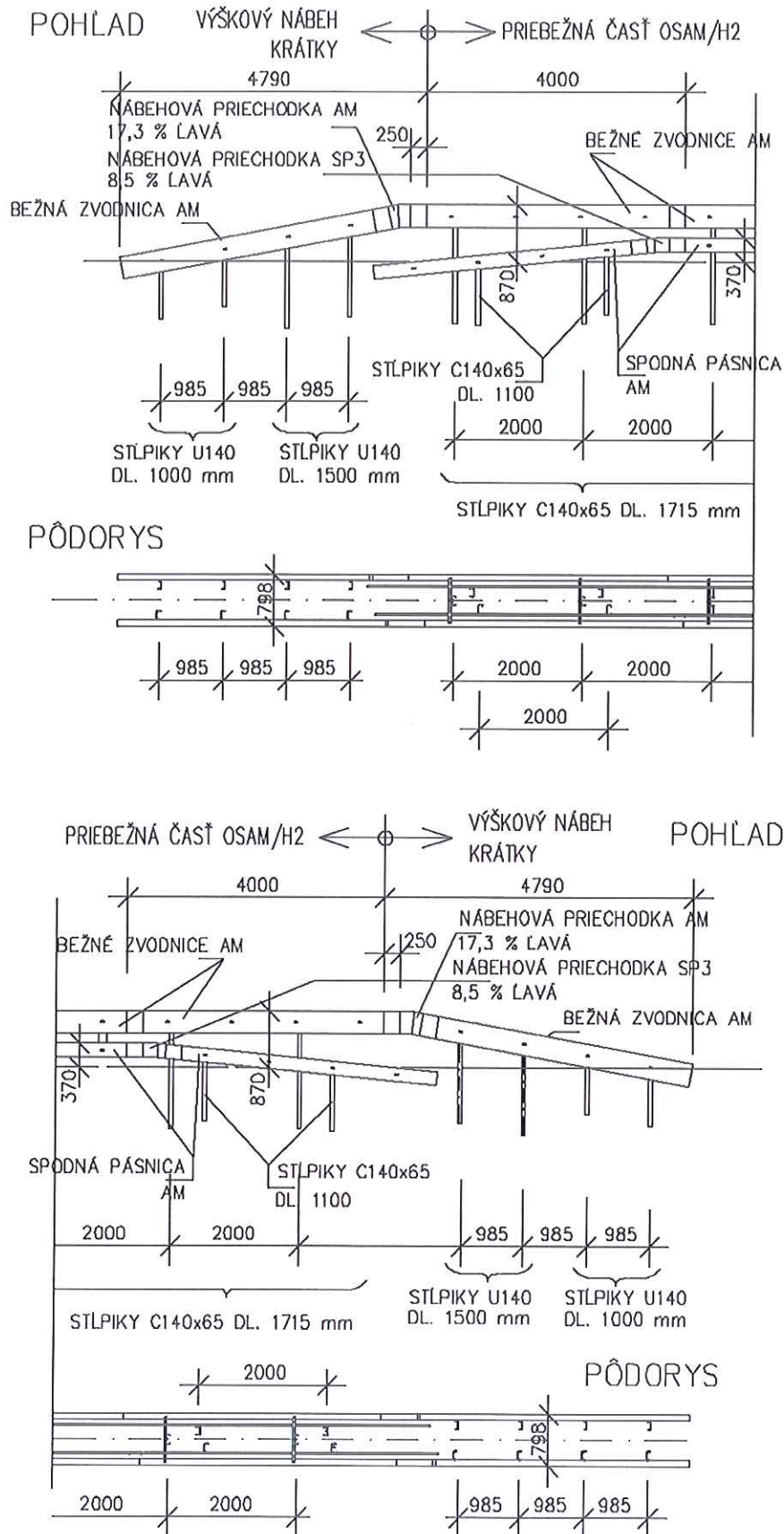


Obrázok 64 – Výškový nábeh krátky zvodidla JSA-AM-4/H1 v (mm)



Obrázok 65 – Výškový nábeh dlhý zvodidla OSAM/H2 v (mm)





Obrázok 66 – Výškový nábeh krátky zvodidla OSAM/H2 v (mm)



5 Popis jednotlivých typov zvodidiel

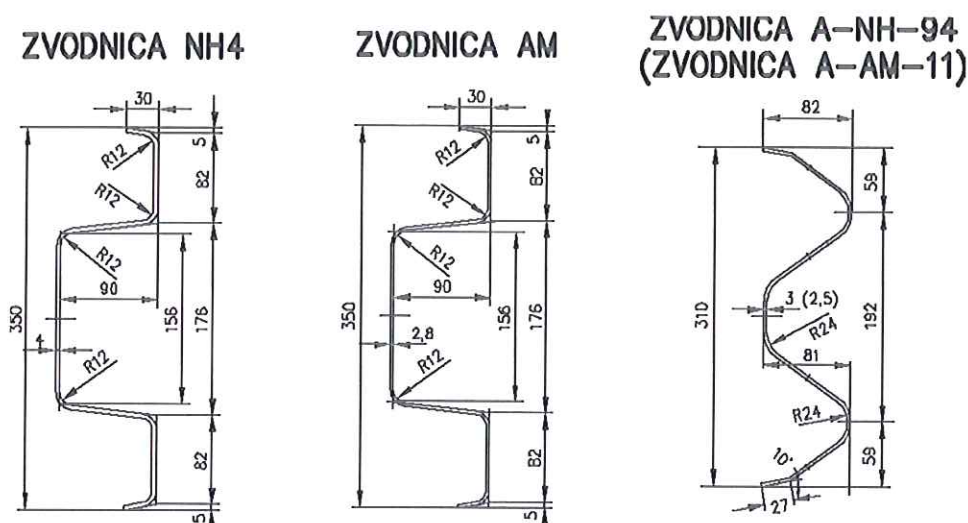
Doplňajú sa nové články 5.1.4, 5.17, 5.18, 5.19 a obrázok 25 sa dopĺňa o zvodnicu A-AM-11.

5.1.4 Zvodnice A-AM-11

Zvodnica sa vyrába z plechu hrúbky 2,5 mm - pozri obrázok 25. Prierez zvodnice je zhodný so zvodnicou A-NH-94 podľa 5.1.3. Jediným rozdielom je hrúbka plechu, z ktorého sa zvodnica vyrába. Vzájomné spojenie zvodníc A-AM-11 je taktiež zhodné s 5.1.3.

Zvodnica sa vyrába bežne v polomeroch 6 m až 35 m. Pri polomeroch nad 35 m sa zvodidlo montuje z priamych zvodníc.

Pre preplátovanie zvodníc platia zásady uvedené v 5.1.1.



Obrázok 25 – Priečne rezy zvodníc v (mm)

5.17 Jednostranné zvodidlo JSA-AM-2/H1

Zvodidlo – pozri obrázok 58 – sa skladá zo zvodnice, stĺpika, držiaka dištančného dielu, dištančného dielu a zadného pásika.

Zvodnica – používa sa zvodnica A-AM-11 (pozri 5.1.4) a montuje sa tak, aby jej horná hrana bola 0,750 m nad spevnením. K dištančnému dielu sa pripevní jednou skrutkou s polkruhovou hlavou M 16x55 (hlava je na lícnej strane zvodidla). Pod hlavou je krycia podložka, pod maticou kruhová podložka.

Stĺpiky sa vyrábajú z ohýbaného plechu hrúbky 4 mm do prierezu tvaru Sigma. Šírka stĺpika v priechom reze zvodidla je 100 mm. Dĺžka stĺpikov je 1900 mm a osadzujú sa po 2 m.

Držiak dištančného dielu je z ohýbaného z plechu hrúbky 4 mm. Držiak sa nasadí na hlavu stĺpika a priskrutkuje k nemu dvoma skrutkami so 6-hrannou hlavou M 10x45, kruhová podložka je pod hlavou i pod maticou.

Dištančný diel je z ohýbaného plechu hrúbky 3 mm. K držiaku sa priskrutkuje troma skrutkami M 16x30 s kruhovou podložkou pod maticou.

Zadný pásik (70 x 5) mm – dl. 4140 mm (vzájomný presah pásikov v spoji je 140 mm). Pásik sa priskrutkuje zozadu k dištančnému dielu vždy jednou skrutkou M 16x40 s kruhovou podložkou pod maticou. Vzájomné spojenie pásikov je dvoma skrutkami M 16x40 s kruhovou podložkou pod maticou.

Používajú sa dva výškové nábehy, dlhý (na dĺžku troch zvodníc) – pozri obrázok 61 a **krátky** (na dĺžku jednej zvodnice) – pozri obrázok 62. Dlhý nábeh nepoužíva žiadnu výškovú

priechodku, zvodnice sú postupne výškovo nakláňané. Pri krátkom nábehu sa používa nábehová priechodka 17,3 %.

Pri výškových nábehoch sa stĺpiky Sigma skrutkujú priamo k zvodnici. Posledné štyri stĺpiky pri nábehu dlhom aj krátkom majú dĺžku iba 1,50 m.

5.18 Jednostranné zvodidlo JSA-AM-4/H1

Zvodidlo – pozri obrázok 59 – sa skladá zo zvodnice, stĺpika a opory A.

Zvodnica – používa sa zvodnica A-AM-11 (pozri 5.1.4) a montuje sa tak, aby jej horná hrana bola 0,750 m nad spevnením. K stĺpiku sa pripevní jednou skrutkou s polkruhovou hlavou M 16x40 (hlava je na lícnej strane zvodidla). Pod hlavou nie je žiadna podložka. Kruhová podložka je pod maticou. Vzájomný spoj zvodníc je pri stĺpikoch.

Stĺpiky sa vyrábajú z ohýbaného plechu hrúbky 3,5 mm do prierezu tvaru C 150x75x25. Šírka stĺpika v priečnom reze zvodidla je 150 mm. Dĺžka stĺpikov je 1755 mm a osadzujú sa po 4 m.

Opora A je z ohýbaného z plechu hrúbky 5 mm. Má tvar U 120x82 a široká je 70 mm. Opora sa dáva pod zvodnicu v mieste pripevnenia k stĺpiku.

Používajú sa dva výškové nábehy, dlhý (na dĺžku troch zvodníc) – pozri obrázok 63 a **krátky** (na dĺžku jednej zvodnice) – pozri obrázok 64. Dlhý nábeh nepoužíva žiadnu výškovú priechodku, zvodnice sú postupne výškovo nakláňané. Pri krátkom nábehu sa používa nábehová priechodka 17,3 %. Pre obidva nábehy sa používajú stĺpiky prierezu zhodného s bežnými stĺpikmi.

Pri dlhom nábehu sú prvé štyri stĺpiky dĺžky 1,525 m a skrutkujú sa priamo k zvodnici. Ostatné stĺpiky už majú dĺžku ako bežné stĺpiky, ale piaty a šiesty sa skrutkujú priamo k zvodnici, zatiaľ čo ďalšie už majú pod zvodnicou oporu A.

Pri krátkom nábehu sú prvé štyri stĺpiky taktiež dĺžky 1,525 m a skrutkujú sa priamo k zvodnici. Ostatné stĺpiky už majú dĺžku ako bežné stĺpiky.

5.19 Obojstranné zvodidlo OSAM/H2

Zvodidlo – pozri obrázok 60 – sa skladá z dvoch zvodníc, dištančného dielu, dvoch spodných pásnic a dvoch dvojdielných dištančných dielov a stĺpika.

Zvodnica – používa sa zvodnica AM (pozri 5.1.2) s výškou hornej hrany 0,870 m nad spevnením. K dištančnému dielu sa pripevní jednou skrutkou s polkruhovou hlavou a nosom M 16x30 (hlava je na lícnej strane zvodidla). Pod hlavou je krycia podložka, pod maticou kruhová podložka.

Dištančný diel AM OB sa vyrába z plechu hrúbky 4 mm a má prierez tvaru U. K stĺpiku sa pripevní dvomi skrutkami so 6-hrannou hlavou M 16x40. Kruhová podložka je pod hlavou aj pod maticou.

Dištančný diel JM1 – spodná časť dištančného dielu - je z ocelového profilu 50/8 mm. K stĺpiku sa pripevní jednou skrutkou s 6-hrannou hlavou M 16x40. Kruhová podložka je pod hlavou aj pod maticou.

Dištančný diel JM2 – horná časť dištančného dielu - je z ocelového profilu 50/6 mm. K stĺpiku sa pripevní rovnako ako dištančný diel JM1.

Spodná pásnica – valcovaná z plechu hrúbky 3 mm. Prierez je vysoký 214 mm a pôdorysne široký 28 mm. Dĺžka pásnic je rovnaká ako dĺžka zvodníc, t. j. 4250 mm.

Vzájomné spojenie pásnic je štyrmi skrutkami s polkruhovou hlavou a nosom M 16x30, pod maticou je kruhová podložka (pod polkruhovou hlavou z lícnej strany podložka nie je). Nevyžaduje sa, aby toto spojenie bolo v nejakej stanovenej vzdialenosti pred a/alebo za stĺpikmi.

Spodné pásnice sa spájajú tak, že sa koniec jednej spodnej pásnice preloží cez začiatok ďalšej pásnice. Nevyžaduje sa, aby toto preplátovanie bolo v smere jazdy v priľahlom jazdnom pruhu.

K dištančným dielom JM1 a JM2 sa spodná pásnica priskrutkuje jednou skrutkou s polkruhovou hlavou a nosom M 10x30 a kruhovou podložkou pod maticou.

Stĺpiky sa vyrábajú z ohýbaného plechu hrúbky 4 mm do prierezu tvaru C 140x65x18. Šírka stĺpika v pričnom reze zvodidla je 140 mm. Dĺžka stĺpikov je 1715 mm a osadzujú sa po 2 m.

Používajú sa dva výškové nábehy, dlhý (na dĺžku dvoch zvodníc) – pozri obrázok 65 **a krátky** (na dĺžku jednej zvodnice) – pozri obrázok 66. Pre obidva nábehy sa používa nábehová priechodka. Pre dlhý nábeh je to „nábehová priechodka NH4 8,5 %“, pre krátky nábeh „nábehová priechodka NH4 17,3 %“. Sú to rovnaké priechodky ako pri typoch s výškou zvodnice 750 mm nad spevnením. Pri výškových nábehoch sa nepoužívajú dištančné diely ale zvodnica sa priskrutkuje priamo k stĺpikom.

Pri dlhom nábehu sú prvé dva stĺpiky (2 stĺpiky na jednu zvodnicu, takže 4 stĺpiky celkom na nábeh) z valcovaného U 140 dĺžky 1,00 m a ďalšie dva (pre jednu zvodnicu) U 140 dĺžky 1,50 m. Ostávajúce stĺpiky pri dlhom nábehu sú z ohýbaného plechu prierezu C 140x65x18 dĺžky 1,70 m.

Spodná pásnica končí nábehom na dĺžku jednej pásnice pomocou dvoch stĺpikov z ohýbaného plechu prierezu C 140x65x18 dĺžky 1,10 m.

Pri krátkom nábehu sú prvé dva stĺpiky na každej zvodnici taktiež z valcovaného U 140 dĺžky 1,00 m a ďalšie dva (pre jednu zvodnicu) U 140 dĺžky 1,50 m.

Ako nábehové priechodky sa používajú nábehové priechodky ľavé.

6 Zvodidlo na cestách

6.1 Výška zvodidla a jeho umiestnenie v priečnom reze

Text článku 6.1 v TPV 167/SK/2011 platí aj pre zvodidlá JSA-AM-2/H1, JSA-AM-4/H1 a OSAM/H2.

Pre obidve jednostranné zvodidlá platí obrázok 26.1, 28.1 a 29.1 a 29.4.

Pre obojstranné zvodidlo OSAM/H2 platí obrázok 27, 30 a 31 s tým rozdielom, že zvodidlo OSAM/H2 má výšku zvodnice nad spevnením 870 mm, a preto na týchto obrázkoch bude výška zvodnice pre toto zvodidlo 770 mm namiesto 650 mm, 870 mm namiesto 750 mm a 970 mm namiesto 850 mm.

6.2 Plná účinnosť a minimálna dĺžka zvodidla

Tabuľka 4 sa dopĺňa o nové položky 11 až 13.

Tabuľka 4 - Minimálna dĺžka zvodidla

Č. položky	Názov zvodidla (typu)	Minimálna dĺžka zvodidla (m) pre rýchlosť	
		≤ 80 (km/h)	> 80 (km/h)
11	JSA-AM-2/H1	52	80
12	JSA-AM-4/H1	52	80
13	OSAM/H2	64	100

6.3 Zvodidlo na vonkajšom okraji ciest (na krajnici)

6.3.1 Zvodidlo pred prekážkou a miestom nebezpečenstva (horské vpusty, priepusty)

Zvodidlá JSA-AM-2/H1 a JSA-AM-4/H1 patria medzi zvodidlá, pri ktorých pre stanovenie dĺžky pred prekážkou rozhoduje aj typ prekážky a platí pre ne druhý stĺpec tabuľky 5 a tabuľka 6 v TPV 167/SK/2011.

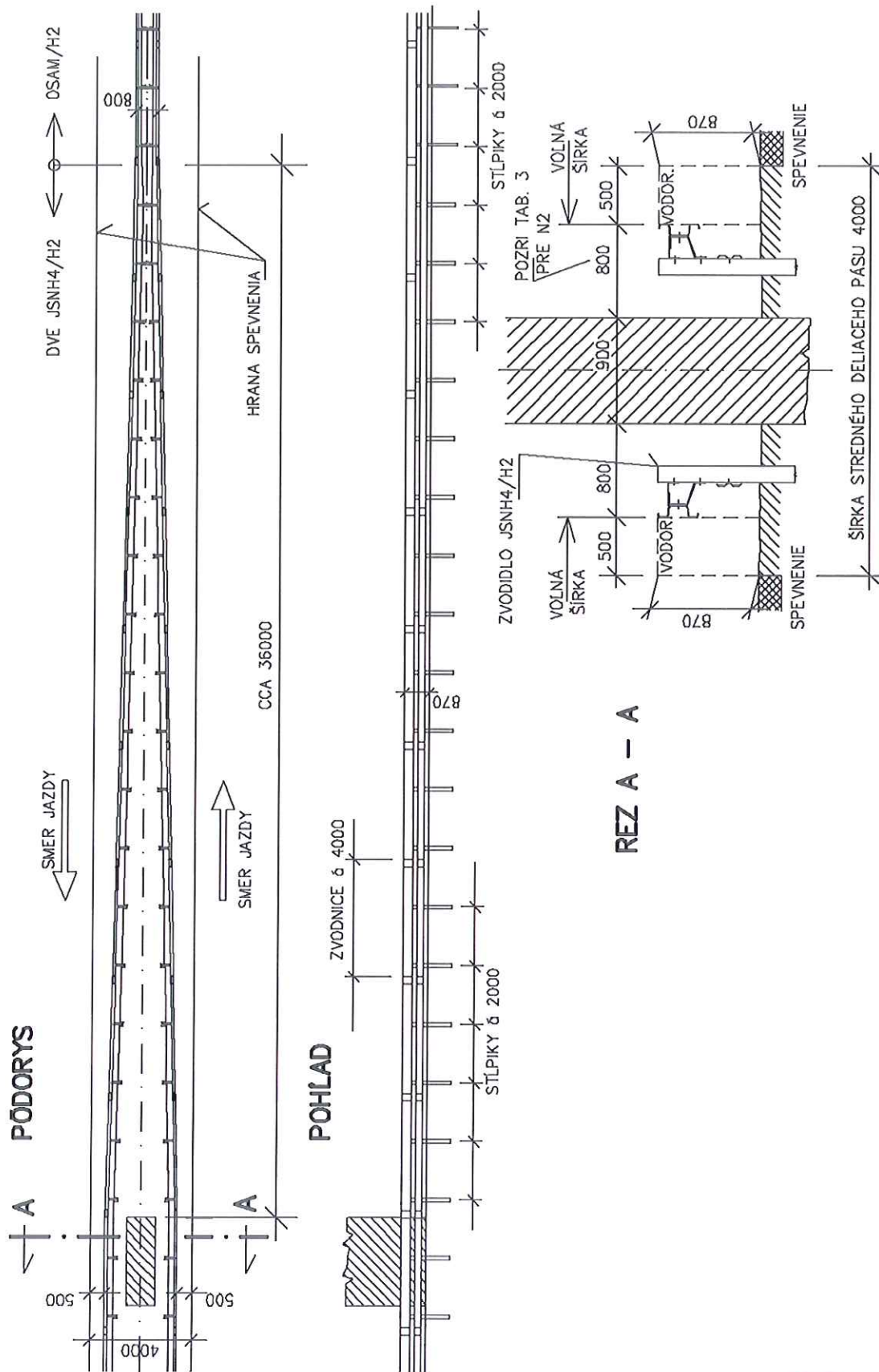
6.4 Zvodidlo v strednom deliacom páse

6.4.2 Zvodidlo pri prekážke

Článok sa dopĺňa o nasledovný text a obrázky:

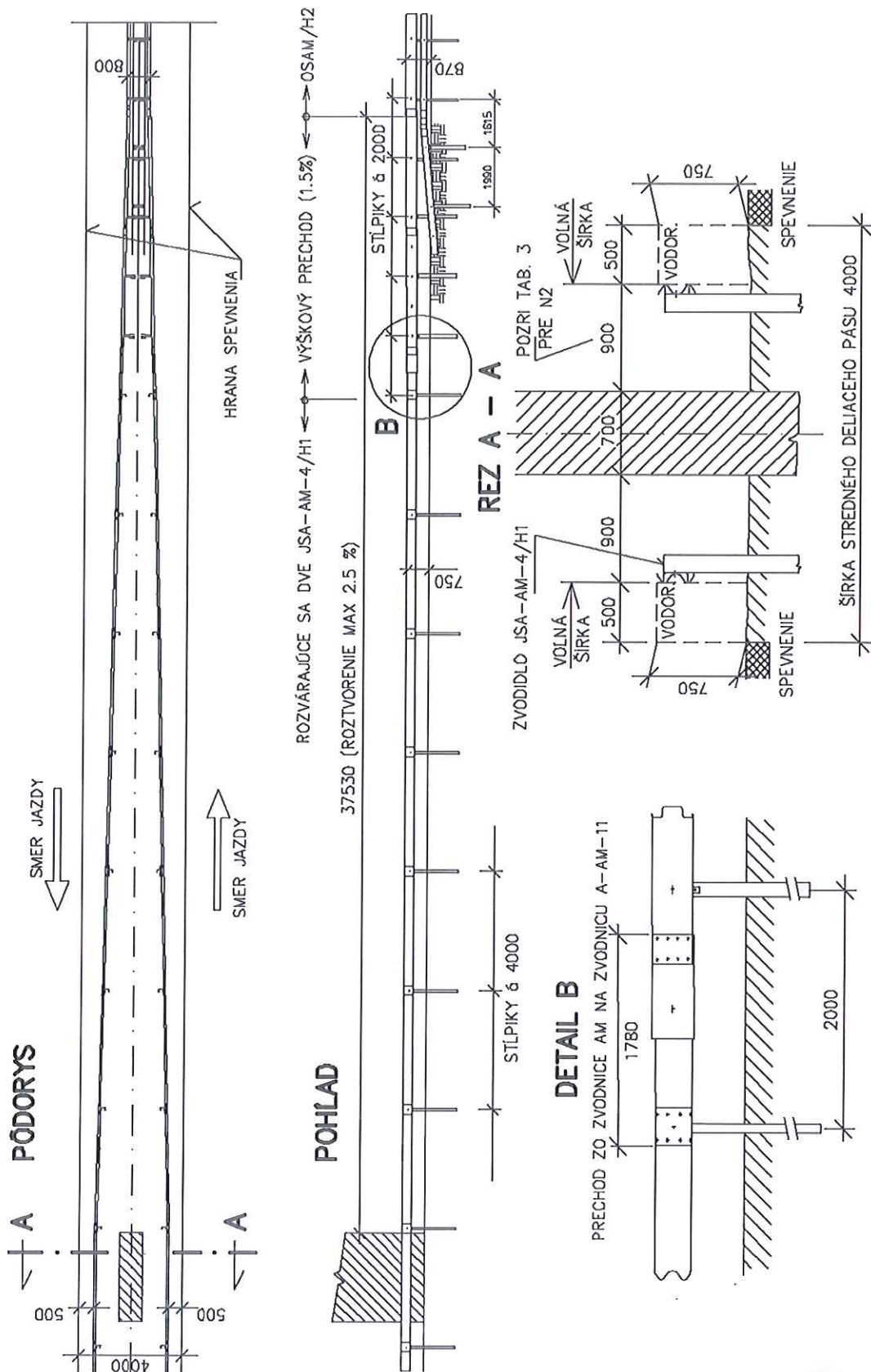
- Prechod z OSAM/H2 na dve súbežné JSNH4/H2 okolo prekážky – pozri obrázok 67.
- Prechod z OSAM/H2 na dve súbežné JSA-AM-4/H1 okolo prekážky – pozri obrázok 68.





Obrázok 67 – Prechod z OSAM/H2 na dve JSNH4/H2 okolo piliera v strednom deliacom páse v (mm)





Obrázok 68 – Prechod z OSAM/H2 na dve JSA-AM-4/H1 okolo piliera v strednom deliacom páse v (mm)

7 Zvodidlo na mostoch

Kapitola sa dopĺňa o nový článok 7.11 a obrázok 70.

7.11 Zamedzenie deformácií komponentov pri prvých mostných stĺpikoch

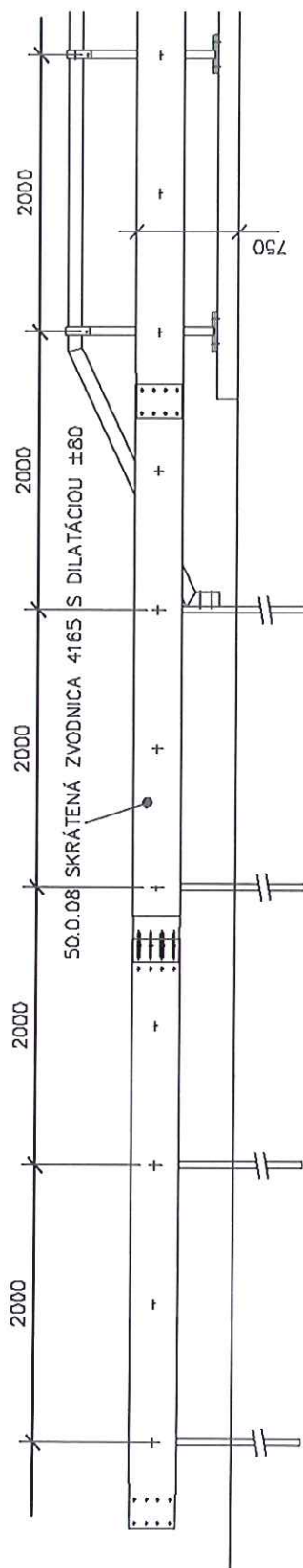
Vplyvom teplotných zmien (ocelové zvodidlá sú v dôsledku tenkostenných profilov náchylné k väčším teplotným rozdielom ako bežné konštrukcie na PK) dochádza niekedy na začiatku mostného zvodidla (prvý stĺpik na rímse mostného krídla) k pohybom zvodnice, ktoré spôsobí vyhnutie dištančného dielu a aj odtrhnutie skrutiek. Zatiaľ čo cestné zvodidlo v trase si s teplotnými zmenami poradí, pretože cestné stĺpiky sú zabaranené v zemi a môžu sa tak hýbať a oválne otvory pri zvodniciach nie sú nikdy všetky posunuté oproti stĺpikom na jednu stranu, na moste, kde sú tuhé stĺpiky, dochádza občas k problémom.

Dôvodom toho je kombinácia niekoľkých vplyvov:

- Chybná montáž (dodatočne vyvrtané iba kruhové otvory v zvodnici pre pripevnenie k dištančnému dielu, ktoré neumožňujú žiaden pohyb, zlá vzdialenosť stĺpikov);
- Príliš utiahnuté skrutky zvodnice k dištančným dielom (vzniká trecí spoj, ktorý nedovolí pohyb skrutky v oválnom otvore zvodnice).

Firma ArcelorMittal ponúka pre vyššie uvedené problémy špeciálnu zvodnicu, ktorá má na jednom konci predĺžené oválne otvory. Zvodnica má takú dĺžku, aby bolo možné zachovať modul vzdialenosti stĺpikov 2 m. Túto zvodnicu je možné namontovať ako prvú, alebo druhú zvodnicu za posledným mostným stĺpikom – pozri obrázok 70. Vzájomné spojenie zvodníc pri týchto predĺžených oválnych otvoroch sa prevedie rovnakými skrutkami ako bežný spoj. Dotiahnutie však musí byť také, aby bol umožnený pohyb v tomto mieste. Odporúča sa použiť kontra matice a umelohmotné podložky.

Rovnako bežná zvodnica pri prvom a druhom mostnom stĺpiku musí byť namontovaná tak, aby skrutka pripájajúca zvodnicu k dištančnému dielu bola uprostred oválneho otvoru zvodnice. Pokiaľ to nie je možné, pretože sú vplyvom nepresností vyčerpané rezervy oválneho otvoru, je dovolené oválny otvor na zvodnici na stavbe dodatočne zväčšiť (predĺžiť) a hrany natrieť zinkovou farbou. Skrutka medzi zvodnicou a dištančným dielom má byť dotiahnutá tak, aby nebránila pohybu zvodnice (použije sa kontra matica a prípadne aj umelohmotné podložky).

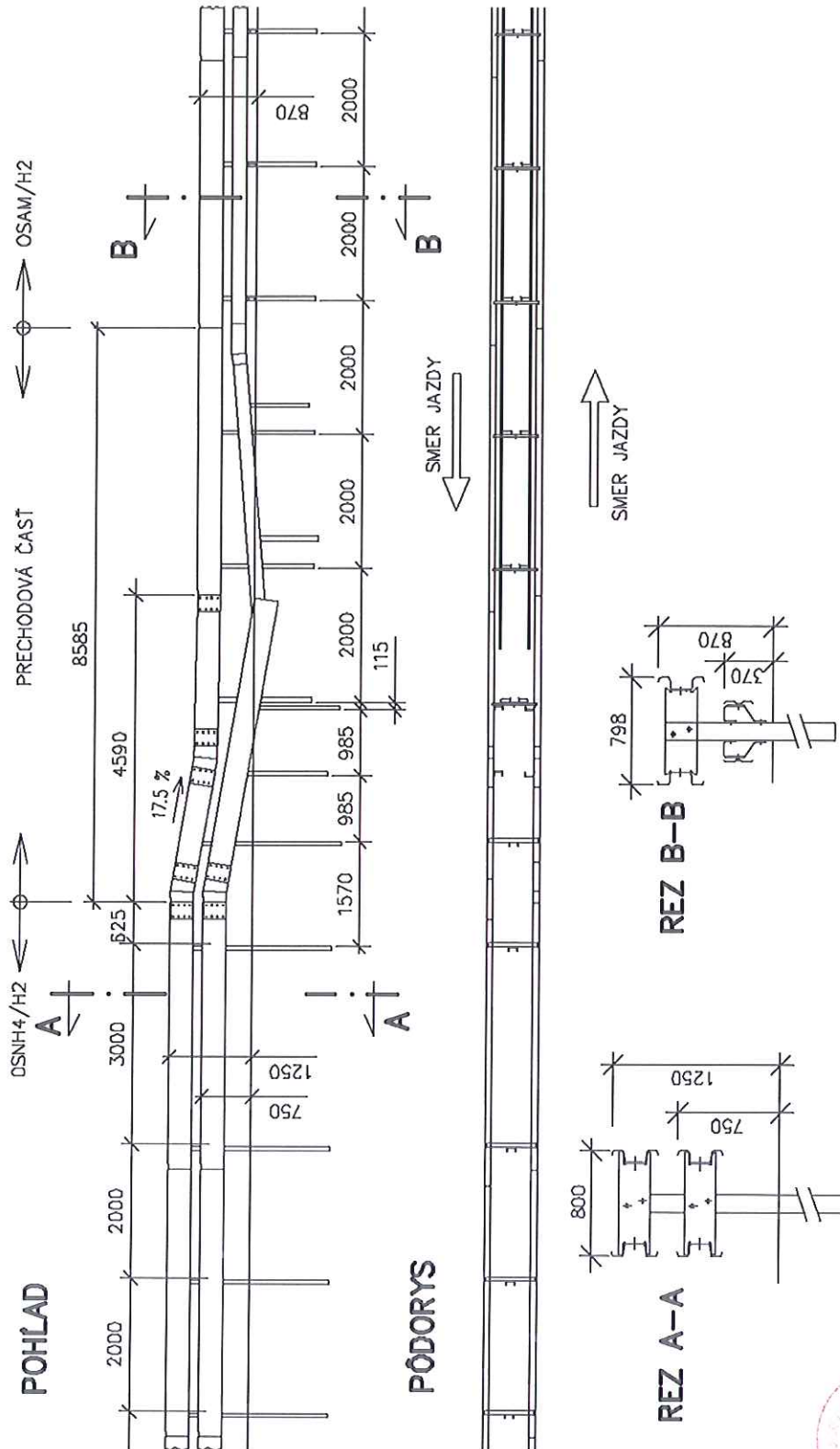


Obrázok 70 – Príklad dilatácie pred mostom v (mm)

8 Prechod medzi jednotlivými typmi

Článok sa dopĺňa o nasledovný text a obrázok:

Prechod z OSNH4/H3 na OSAM/H2 je uvedený na obrázku 71. Obdobne sa postupuje pri prechode OSPNH4/H3 (obojsmerné mostné) na OSAM/H2. Prechodová časť je vždy mimo most.



Obrázok 71 – Prechod z OSNH4/H3 na OSAM/H2 v (mm)

Štátna technická dozorníčka SR

9 Prechod zvodidiel ArcelorMittal na iné zvodidlá

9.2 Prechod na betónové zvodidlo

Článok sa dopĺňa o nasledovný text:

Prechod z OSAM/H2 na obojstranné betónové zvodidlo je vykreslený na obrázku 69.

Prechod medzi typmi JSA-AM-2/H1, JSA-AM-4/H1 a betónovým zvodidlom je veľmi jednoduchý. Spočíva v pripevnení zvodnice na betónové zvodidlo pomocou špeciálnej priechodky. Tato priechodka sa priskrutkuje na dodatočne osadené kotvy do betónového zvodidla. Podmienkou tohto spojenia je, aby sa za betónovým zvodidlom osadili stĺpiky po 1 m v dĺžke najmenej 8 m. Potom nasleduje bežná vzdialenosť stĺpikov (pri JSA-AM-4/H1 sa musí ešte na dĺžke 8 m osadiť stĺpikmi po 2 m).



Názov : Oceľové zvodidlá ArcelorMittal – priestorové usporiadanie,
dodatok č. 1/2012

Vydal : ArcelorMittal Ostrava, a. s.

Spracoval : Dopravoprojekt Brno, a.s. - Ing. František Juráň, tel. 549 123 133
E-mail: frantisek.juran@dopravoprojekt.cz

Kontakt : ArcelorMittal Ostrava, a. s.
Vratimovská 689
707 02 Ostrava - Kunčice
Tel.: ++420 595 685 763
Fax.: ++420 595 682 360
E-mail : radim.zidek@arcelormittal.com

Dostupnosť TPV: Internet www.arcelormittal.com/ostrava, výrobky a služby, cestné
zvodidlá

