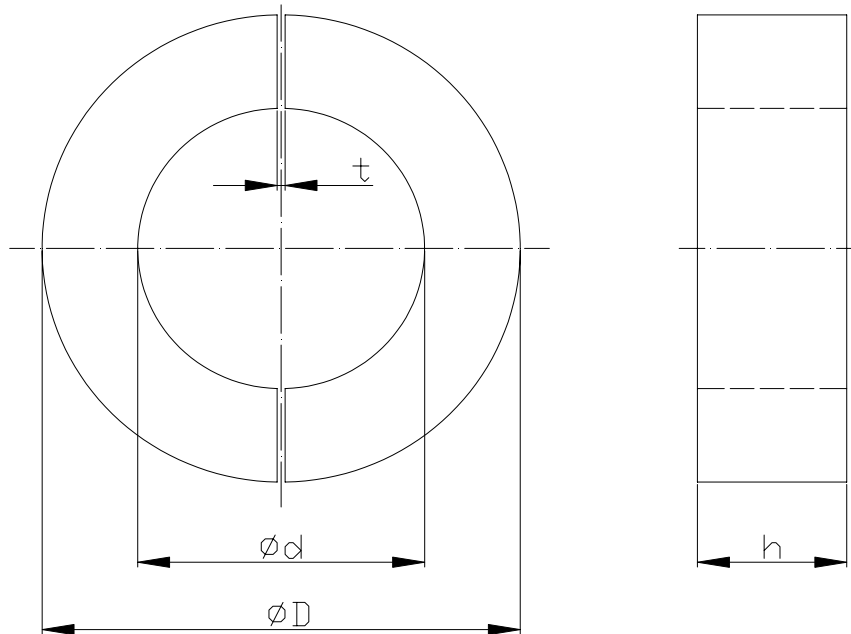


**Typ/Type**



**Specifikace/ specifications:**

Typ/ Type			
Tolerance rozměrů/ Tol. dimensions [mm]			
$\varnothing d$	Tol.	$\varnothing D$	Tol.
Do 50	+/-0.5	Do 50	+/-0.75
50 - 100	+/-0.75	50 - 100	+/-1
100 - 150	+/-1	100 - 150	+/-1.2
150 - 300	+/-1.2	150 - 300	+/-1.5
300 - 400	+/-1.5	300 - 400	+/-1.75
400 - 500	+/-2	400 - 500	+/-2
500 - 800	+/-2.5	500 - 800	+/-3
800 - 1000	+/-3	800 - 1000	+/-3.5
Rozměry/ Dimensions [mm]			
Označení/ Indication	Hodnota/ Num. value	Tol.	
$\varnothing D$			
$\varnothing d$			
$h$		+1	
$t$	3	+/-0,5	