



# OCEĽOVÉ ZVODIDLÁ LIBERTY OSTRAVA

PRIESTOROVÉ USPORIADANIE

TECHNICKÉ PODMIENKY VÝROBCU (TPV)

August 2020



## OBSAH

|  |           |
|--|-----------|
| <b>1 ÚVOD, PREDMET TECHNICKÝCH PODMIENOK VÝROBCU (TPV)</b> .....                       | <b>3</b>  |
| 1.1 Úvod.....  | 3         |
| 1.2 SPRACOVANIE TPV .....  | 4         |
| 1.3 DISTRIBÚCIA.....   | 4         |
| <b>2 NÁVRHOVÉ PARAMETRE ZVODIDLA A POUŽITIE</b> .....                                  | <b>5</b>  |
| <b>3 POPIS JEDNOTLIVÝCH ZVODIDIEL</b> .....  | <b>8</b>  |
| 3.1 SPOLOČNÉ DIELY PRE VŠETKY TYPY ZVODIDIEL LIBERTY OSTRAVA .....                     | 8         |
| 3.1.1 ZVODNICA NH4 .....   | 8         |
| 3.1.2 ZVODNICA AM.....   | 8         |
| 3.1.3 ZVODNICA A-NH-94.....  | 8         |
| 3.1.4 ZVODNICA A-AM-11 .....   | 9         |
| 3.1.5 ZVODNICA A-AM-14 .....   | 9         |
| 3.1.6 ZVODNICA A-AM-19 .....   | 9         |
| 3.2 JEDNOSTRANNÉ ZVODIDLO JSNH4/H1 .....   | 9         |
| 3.3 JEDNOSTRANNÉ ZVODIDLO JSNH4/H3 .....   | 10        |
| 3.4 OBOJSTRANNÉ ZVODIDLO OSNH4/H3.....   | 11        |
| 3.5 ZÁBRADĽOVÉ ZVODIDLO JSMNH4/H2 .....  | 11        |
| 3.6 ZÁBRADĽOVÉ ZVODIDLO ZSNH4/H2 .....   | 12        |
| 3.7 ZÁBRADĽOVÉ ZVODIDLO ZSNH4/H3 .....   | 13        |
| 3.8 MOSTNÉ OBOJSTRANNÉ ZVODIDLO OSPNH4/H3 .....  | 14        |
| 3.9 JEDNOSTRANNÉ ZVODIDLO JSAM-4/N2 .....  | 15        |
| 3.10 JEDNOSTRANNÉ ZVODIDLO JSAM-2/H1 .....   | 15        |
| 3.11 JEDNOSTRANNÉ ZVODIDLO JSPAM-2/H1 .....  | 15        |
| 3.12 JEDNOSTRANNÉ ZVODIDLO JSAM-M/H1 .....   | 16        |
| 3.13 JEDNOSTRANNÉ ZVODIDLO JSAM-2/H2 .....   | 17        |
| 3.14 OBOJSTRANNÉ ZVODIDLO OSAM/H1 .....  | 18        |
| 3.15 OBOJSTRANNÉ ZVODIDLO OSAM/H2 .....  | 18        |
| 3.16 JEDNOSTRANNÉ ZVODIDLO NJS3A-2/N2.....   | 19        |
| 3.17 JEDNOSTRANNÉ ZVODIDLO NJS3A-1,3/N2.....   | 19        |
| 3.18 JEDNOSTRANNÉ ZVODIDLO JSA-AM-2/H1 .....   | 20        |
| 3.19 JEDNOSTRANNÉ ZVODIDLO JSA-AM-4/H1 .....   | 20        |
| 3.20 JEDNOSTRANNÉ ZVODIDLO JSA-AM-1/H2 .....   | 21        |
| 3.21 JEDNOSTRANNÉ ZVODIDLO J3A-1,3/H2-1 .....  | 21        |
| 3.22 OBOJSTRANNÉ ZVODIDLO O3A-1,3/H2-1 .....   | 21        |
| 3.23 JEDNOSTRANNÉ ZVODIDLO J4A-1/H3-1 .....  | 22        |
| 3.24 OBOJSTRANNÉ ZVODIDLO O4A-1,3/H3-1 .....   | 22        |
| 3.25 ZÁSADY ÚPRAV VŠETKÝCH TYPŮV ZVODIDIEL LIBERTY OSTRAVA .....                       | 23        |
| <b>4 ZVODIDLO NA CESTÁCH</b> .....   | <b>71</b> |
| 4.1 VÝŠKA ZVODIDLA A JEHO UMIESTNENIE V PRIEČNOM REZE.....                             | 71        |
| 4.2 PLNÁ ÚČINNOSŤ A MINIMÁLNA DĹŽKA ZVODIDLA .....                                     | 71        |
| 4.3 ZVODIDLO NA VONKAJŠOM OKRAJI CESTY (NA KRAJNICI).....                              | 71        |
| 4.3.1 ZAČIATOK A KONIEC ZVODIDLA .....   | 71        |
| 4.3.2 PRECHODY/SPOJENIE MEDZI JEDNOSTRANNÝMI CESTNÝMI ZVODIDLAMI LIBERTY OSTRAVA ..... | 72        |
| 4.3.3 VLOŽENIE ZVODIDLA VYŠŠEJ ÚROVNE ZACHYTENIA PRED PREKÁŽKOU NA KRAJNICI .....      | 76        |
| 4.4 ZVODIDLO V STREDNOM DELIACOM PÁSE (SDP).....                                       | 78        |
| 4.4.1 ZÁSADY UMIESTŇOVANIA ZVODIDLA V SDP .....  | 78        |
| 4.4.2 ZVODIDLO PRI PREKÁŽKE V SDP.....   | 78        |
| 4.4.3 ZAČIATOK A KONIEC ZVODIDLA V STREDNOM DELIACOM PÁSE .....                        | 78        |
| 4.4.4 PREJAZDY STREDNÝCH DELIACICH PÁSOV .....   | 83        |
| <b>5 ZVODIDLO NA MOSTOCH</b> .....   | <b>83</b> |
| 5.1 ZÁSADY POUŽITIA .....  | 83        |
| 5.1.1 ZAMEDZENIE DEFORMÁCIÍ KOMPONENTOV PRI PRVÝCH MOSTNÝCH STĹPKOCH .....             | 83        |
| 5.2 POKRAČOVANIE ZVODIDLA MIMO MOSTA .....   | 86        |



|   |            |
|---|------------|
| 5.2.1 ZVODIDLO NEPOKRAČUJE MIMO MOSTA.....                        | 86         |
| 5.2.2 ZVODIDLO POKRAČUJE MIMO MOSTA.....                          | 86         |
| 5.3 ZVODIDLO PRI PROTIHLUKOVEJ STENE NA MOSTE.....                | 86         |
| 5.4 VÝPLŇ ZÁBRADOVÉHO ZVODIDLA .....                              | 90         |
| 5.5 DILATAČNÝ STYK - ELEKTRICKY NEIZOLOVANÝ .....                 | 90         |
| 5.5.1 VŠEOBECNE .....   | 90         |
| 5.5.2 ZVODNICA .....  | 90         |
| 5.5.3 MADLO .....   | 91         |
| 5.5.4 SPOJOVACÍ PÁSIK .....                                       | 91         |
| 5.5.5 SPODNÁ PÁSNIKA .....  | 91         |
| 5.5.6 VÝPLŇ .....   | 91         |
| 5.6 DILATAČNÝ STYK - ELEKTRICKY IZOLOVANÝ .....                   | 91         |
| 5.6.1 VŠEOBECNE, POŽIADAVKY NA MATERIÁL IZOLAČNÉHO POVLAKU .....  | 91         |
| 5.6.2 ZVODNICA A SPOJOVACÍ MATERIÁL .....                         | 91         |
| 5.6.3 MADLO, SPOJOVACÍ PÁSIK A SPODNÁ PÁSNIKA .....               | 92         |
| 5.6.4 VÝPLŇ .....   | 92         |
| 5.7 KOTVENIE STĚPIKOV .....                                       | 92         |
| 5.8 ZAŤAŽENIE KONŠTRUKCIÍ PODPORUJÚCICH ZVODIDLO .....            | 95         |
| 5.9 KOTVENIE RÍMSY DO NOSNEJ KONŠTRUKCIE A DO KRÍDIEL MOSTA ..... | 96         |
| <b>6 PRECHOD ZVODIDIEL LIBERTY OSTRAVA NA INÉ ZVODIDLÁ .....</b>  | <b>99</b>  |
| 6.1 PRECHOD NA OCEĽOVÉ ZVODIDLO INÉHO VÝROBCU .....               | 99         |
| 6.2 PRECHOD NA BETÓNOVÉ ZVODIDLO.....                             | 100        |
| <b>7 OSADZOVANIE ZVODIDLA NA STÁVAJÚCE CESTY A MOSTY .....</b>    | <b>103</b> |
| 7.1 CESTY.....  | 103        |
| 7.2 MOSTY.....  | 104        |
| <b>8 PROTIKORÓZNA OCHRANA.....</b>                                | <b>104</b> |
| <b>9 ZNAČENIE JEDNOTLIVÝCH KOMPONENTOV ZVODIDIEL .....</b>        | <b>104</b> |
| <b>10 ÚDRŽBA ZVODIDIEL.....</b>                                   | <b>104</b> |





## 1 Úvod, predmet technických podmienok výrobcu (TPV)

### 1.1 Úvod

Tieto TPV 167/SK/2020 sú revíziou TPV 167/SK/2015 a dodatku č. 1/2018.

Táto revízia zahŕňa v sebe zvodidlá uvedené v TPV 167/SK/2015 a dodatku č. 1/2018 s výnimkou zvodidla JSNH4/N2, ktoré sa z ponuky vypúšťa a navyše pribúdajú dve nové zvodidlá.

Pre potreby údržby alebo opravy možno na internetových stránkach výrobcu dohľadať predchádzajúce verzie TPV 167/SK/2011 aj TPV 167/SK/2015, a v nich tie zvodidlá, ktoré sa v súčasnosti neponúkajú.

Prevzatím firmy ArcelorMittal firmou Liberty steel group dochádza k premenovaniu zvodidiel na zvodidlá Liberty Ostrava.

K zmene označenia zvodidiel však nedochádza – pozri tabuľku 1 – 3.

Všetky zvodidlá uvedené v týchto TPV majú označenie CE.

Držiteľom certifikátu o nemennosti parametrov výrobku pre všetky zvodidlá a súčasne aj výrobcom zvodidiel je:

Liberty Ostrava, a. s., Vratimovská 689, 707 02 Ostrava - Kunčice

Kontakt: tel.: ++420 595 685 763, ++420 724 777 382, [radim.zidek@libertysteelgroup.com](mailto:radim.zidek@libertysteelgroup.com)

[www.libertyostrava.cz](http://www.libertyostrava.cz)

**Tabuľka 1 - Predmet TPV**

| Č. | Označenie zvodidla | Typ zvodnice        | Názov/stručný popis   |
|----|--------------------|---------------------|---|
| 1  | JSNH4/H1           | NH4<br>hrúbky 4 mm  | jednostranné oceľové zvodidlo úrovne zachytenia H1 pre cesty  |
| 2  | JSNH4/H3           | NH4<br>hrúbky 4 mm  | jednostranné oceľové zvodidlo úrovne zachytenia H3 pre cesty  |
| 3  | OSNH4/H3           | NH4<br>hrúbky 4 mm  | obojsstranné oceľové zvodidlo úrovne zachytenia H3 pre cesty  |
| 4  | JSMNH4/H2          | NH4<br>hrúbky 4 mm  | zábradľové oceľové zvodidlo úrovne zachytenia H2 pre mosty, múry, ale aj cesty (pozri tabuľku 2 týchto TPV) |
| 5  | ZSNH4/H2           | NH4<br>hrúbky 4 mm  | zábradľové oceľové zvodidlo úrovne zachytenia H2 pre mosty, múry, ale aj cesty (pozri tabuľku 2 týchto TPV) |
| 6  | ZSNH4/H3           | NH4<br>hrúbky 4 mm  | zábradľové oceľové zvodidlo úrovne zachytenia H3 pre mosty, múry, ale aj cesty (pozri tabuľku 2 týchto TPV) |
| 7  | OSPNH4/H3          | NH4<br>hrúbky 4 mm  | obojsstranné oceľové zvodidlo úrovne zachytenia H3 pre mosty  |
| 8  | JSAM-4/N2          | AM<br>hrúbky 2,8 mm | jednostranné oceľové zvodidlo úrovne zachytenia N2 pre cesty  |
| 9  | JSAM-2/H1          | AM<br>hrúbky 2,8 mm | jednostranné oceľové zvodidlo úrovne zachytenia H1 pre cesty  |



|    |              |                          |  |
|----|--------------|--------------------------|--|
| 10 | JSPAM-2/H1   | AM<br>hrúbky 2,8 mm      | jednostranné oceľové zvodidlo úrovne zachytenia H1 pre krajnice spevnené betónom |
| 11 | JSAM-M/H1    | AM<br>hrúbky 2,8 mm      | jednostranné oceľové zvodidlo úrovne zachytenia H1 pre cesty                     |
| 12 | JSAM-2/H2    | AM<br>hrúbky 2,8 mm      | jednostranné oceľové zvodidlo úrovne zachytenia H2 pre cesty                     |
| 13 | OSAM/H1      | AM<br>hrúbky 2,8 mm      | obojsstranné oceľové zvodidlo úrovne zachytenia H1 pre cesty                     |
| 14 | OSAM/H2      | AM<br>hrúbky 2,8 mm      | obojsstranné oceľové zvodidlo úrovne zachytenia H2 pre cesty                     |
| 15 | NJS3A-2/N2   | A-NH-94<br>hrúbky 3 mm   | jednostranné oceľové zvodidlo úrovne zachytenia N2 pre cesty                     |
| 16 | NJS3A-1,3/N2 | A-NH-94<br>hrúbky 3 mm   | jednostranné oceľové zvodidlo úrovne zachytenia N2 pre cesty                     |
| 17 | JSA-AM-2/H1  | A-AM-11<br>hrúbky 2,5 mm | jednostranné oceľové zvodidlo úrovne zachytenia H1 pre cesty                     |
| 18 | JSA-AM-4/H1  | A-AM-11<br>hrúbky 2,5 mm | jednostranné oceľové zvodidlo úrovne zachytenia H1 pre cesty                     |
| 19 | JSA-AM-1/H2  | A-AM-11<br>hrúbky 2,5 mm | jednostranné oceľové zvodidlo úrovne zachytenia H2 pre cesty                     |
| 20 | J3A-1,3/H2-1 | A-NH-94<br>hrúbky 3 mm   | Jednostranné oceľové zvodidlo úrovne zachytenia H2 pre cesty                     |
| 21 | O3A-1,3/H2-1 | A-NH-94<br>hrúbky 3 mm   | Obojsstranné oceľové zvodidlo úrovne zachytenia H2 pre cesty                     |
| 22 | J4A-1/H3-1   | A-AM-19<br>hrúbky 4 mm   | Jednostranné oceľové zvodidlo úrovne zachytenia H3 pre cesty                     |
| 23 | O4A-1,3/H3-1 | A-AM-19<br>hrúbky 4 mm   | Obojsstranné oceľové zvodidlo úrovne zachytenia H3 pre cesty                     |

Vysvetlenie: údaj za lomkou v označení zvodidla znamená úroveň zachytenia, na ktorú bolo zvodidlo odskúšané. To znamená, že zvodidlo vyhovuje tejto úrovni zachytenia a všetkým úrovniam zachytenia nižším.

Technické podmienky výrobcu sú umiestnené na [www.libertyostrava.cz](http://www.libertyostrava.cz), stĺpec „produkty a služby“.

Pre kontrolu montáže sa dodávajú (a sú rovnako umiestnené na vyššie uvedených webových stránkach) „montážne návody“ v slovenskom jazyku.

**POZOR** – použitie/osadenie všetkých zvodidiel uvedených v týchto TPV je podmienené súladom s TP 010 v aktuálne platnom znení. To znamená, že ak sa v TP 010 zmenia požiadavky na úroveň zachytenia alebo akékoľvek iné požiadavky, musí sa týmto požiadavkám prispôbiť aj používanie zvodidiel uvedených v týchto TPV.

## 1.2 Spracovanie TPV

Spracovateľom týchto TPV je Ing. František Juráň, tel. +420 737542401, [fjuran@nbox.cz](mailto:fjuran@nbox.cz)

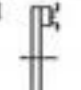
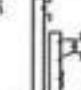


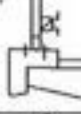


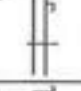
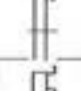
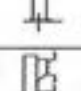
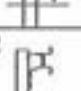
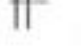
## 1.3 Distribúcia








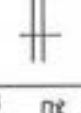
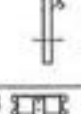

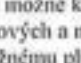
Tieto TPV uvrejšuje výrobca Liberty Ostrava na webovej stránke [www.libertyostrava.cz](http://www.libertyostrava.cz)



## 2 Návrhové parametre zvodidla a použitie

Tabuľka 2 - Návrhové parametre zvodidla

| Č. | Označenie zvodidla;<br>trieda odolnosti voči snežnému pluhu | Úroveň zachytenia  | Index intenzity zrýchlenia ASI;<br><br>Dynam. prietok D [m] | Pracovná šírka W [m];<br>Vyklonenie vozidla VI [m]<br><br>Poloha odd. častí nad 2 kg za lícom zvodidla* | Použitie<br><br>(stredný deliaci pás sa uvádza skratkou SDP)  |
|----|---|--|---|---|---|
| 1  | JSNH4/H1<br>4   | H1    | ASI = 0,925<br><br>D = 1,20                                 | W=1,53 (W5)<br><br>VI=1,40 (VI5)  | Krajnica šírky podľa STN 73 6101 pre úroveň zachytenia do H1 (vrátane).<br>Do stredných deliacich pásov sa zvodidlo neosadzuje.   |
| 2  | JSNH4/H3<br>4   | H3    | ASI = 1,186<br><br>D = 1,87                                 | W=1,97 (W6)<br><br>VI=2,44 (VI7)  | Krajnica šírky podľa STN 73 6101 pre úroveň zachytenia do H2 (vrátane). Pre H3 sa na krajnici nepoužíva.<br>SDP (ako dve súbežné zvodidlá) šírky najmenej 2,80 m pre úroveň zachytenia H2 a najmenej 2,95 m pre H3. |
| 3  | OSNH4/H3<br>4   | H3   | ASI = 1,319<br><br>H2 D=0,80<br>H3 D=1,39                   | H2 W=1,60 (W5)<br>Neuvedené<br><br>H3 W=1,90 (W6)<br>VI=2,18 (VI7)                                      | SDP – pre H2 šírky najmenej 1,80 m;<br>pre H3 šírky najmenej 2,00 m.  |
| 4  | JSMNH4/H2<br>4  | H2  | ASI = 1,284<br><br>D = 0,70                                 | W=1,20 (W4)<br><br>Neuvedené  | Mosty a oporné múry s rímsami, ktorých obruba má výšku 100 - 200 mm a má stanovený tvar podľa tabuľky 5;<br>Cesty, pokiaľ sa osadenie vykoná na betónový základ s rímsou.   |
| 5  | ZSNH4/H2<br>4   | H2  | ASI = 1,21<br><br>D = 0,69                                  | W=1,12 (W4)<br><br>Neuvedené  | Mosty a oporné múry s rímsami, ktorých obruba má výšku 100 - 200 mm a má stanovený tvar podľa tabuľky 5;<br>Cesty, pokiaľ sa osadenie vykoná na betónový základ s rímsou.   |
| 6  | ZSNH4/H3<br>4   | H3  | ASI = 0,998<br><br>D = 0,78                                 | W=1,28 (W4)<br><br>VI=1,38 (VI5)  | Mosty a oporné múry s rímsami, ktorých obruba má výšku 100 - 200 mm a má stanovený tvar podľa tabuľky 5;<br>Cesty, pokiaľ sa osadenie vykoná na betónový základ s rímsou.   |
| 7  | OSPNH4/H3<br>4  | H3  | ASI = 1,319<br><br>H2 D=0,80<br>H3 D=1,39                   | H2 W=1,60 (W5)<br><br>H3 W=1,90 (W6)<br>VI=2,18 (VI7)   | Na mostoch v SDP šírky najmenej 2,00 m.<br>Zvodidlo je dovolené kombinovať s prejazdovým obrubníkom výšky 0 - 70 mm   |
| 8  | JSAM-4/N2<br>3  | N2  | ASI = 0,7<br><br>D = 1,1                                    | W=1,2 (W4)<br><br>VI nemeria sa   | Krajnica šírky podľa STN 73 6101 pre úroveň zachytenia N2.<br>Do stredných deliacich pásov sa zvodidlo neosadzuje.  |
| 9  | JSAM-2/H1<br>3  | H1  | ASI = 0,67<br><br>D = 0,6                                   | W=1,0 (W3)<br><br>VI=2,2 (VI7)  | Krajnica šírky podľa STN 73 6101 pre úroveň zachytenia H1.<br>Do stredných deliacich pásov sa zvodidlo neosadzuje.  |
| 10 | JSPAM-2/H1<br>3   | H1  | ASI = 0,67<br><br>D = 0,6                                   | W=1,0 (W3)<br><br>VI=2,2 (VI7)  | Krajnica šírky podľa STN 73 6101 pre úroveň zachytenia H1.<br>Do stredných deliacich pásov sa zvodidlo neosadzuje.  |
| 11 | JSAM-M/H1<br>3  | H1  | ASI = 0,7<br><br>D = 0,9                                    | W=1,1 (W4)<br><br>VI=2,5 (VI7)  | Krajnica šírky podľa STN 73 6101 pre úroveň zachytenia H1.<br>Do stredných deliacich pásov sa zvodidlo neosadzuje.  |
| 12 | JSAM-2/H2<br>3  | H2  | ASI = 1,1<br><br>D = 1,5                                    | W=1,6 (W5)<br><br>VI=1,8 (VI6)  | Krajnica šírky podľa STN 73 6101 pre úroveň zachytenia do H1 (vrátane). Pre H2 sa na krajnici nepoužíva.<br>SDP (ako dve súbežné zvodidlá) šírky najmenej 2,60m.  |

|    |                   |  |                         |                              |   |
|----|-------------------|--|-------------------------|------------------------------|---|
| 13 | OSAM/H1<br>3      | H1    | ASI = 0,776<br>D = 1,06 | W=1,34 (W5)<br>VI=3,02 (VI8) | Krajnica<br>šírky podľa STN 73 6101 pre úroveň zachytenia do H1 (vrátane).<br>SDP – šírky najmenej 1,60 m (ak je niektorých prípadoch H1 povolená)  |
| 14 | OSAM/H2<br>3      | H2    | ASI = 0,8<br>D = 1,2    | W=1,4 (W5)<br>VI=1,2 (VI4)   | SDP - šírky najmenej 1,80 m.  |
| 15 | NJS3A-2/N2<br>3   | N2    | D = 1,20<br>ASI = 0,80  | W=1,28 (W4)<br>VI nemeria sa | Krajnica<br>šírky podľa STN 73 6101 pre úroveň zachytenia N2.<br>Do SDP sa zvodidlo nepoužíva.  |
| 16 | NJS3A-1,3/N2<br>3 | N2    | D = 0,88<br>ASI = 0,736 | W=0,96 (W3)<br>VI nemeria sa | Krajnica<br>šírky podľa STN 73 6101 pre úroveň zachytenia N2.<br>Do SDP sa zvodidlo nepoužíva.  |
| 17 | JSA-AM-2/H1<br>3  | H1    | ASI = 0,6<br>D = 1,3    | W=1,6 (W5)<br>VI=2,4 (VI7)   | Krajnica<br>šírky podľa STN 73 6101 pre úroveň zachytenia H1.<br>Do SDP sa zvodidlo nepoužíva.  |
| 18 | JSA-AM-4/H1<br>3  | H1   | ASI = 0,8<br>D = 1,1    | W=1,2 (W4)<br>VI=2,9 (VI8)   | Krajnica<br>šírky podľa STN 73 6101 pre úroveň zachytenia H1.<br>Do SDP sa zvodidlo nepoužíva.  |
| 19 | JSA-AM-1/H2<br>3  | H2  | ASI = 1,1<br>D = 0,8    | W=1,1 (W4)<br>VI=1,1 (VI4)   | Krajnica<br>šírky podľa STN 73 6101 pre úroveň zachytenia do H2 (vrátane).<br>SDP (ako dve súbežné zvodidlá) šírky najmenej 2,10m.  |
| 20 | J3A-1,3/H2-1<br>3 | H2  | ASI = 0,8<br>D = 1,3    | W=1,3 (W4)<br>VI=1,5 (VI5)   | Krajnica<br>šírky podľa STN 73 6101 pre úroveň zachytenia do H2 (vrátane).<br>SDP (ako dve súbežné zvodidlá) šírky najmenej 2,30m.  |
| 21 | O3A-1,3/H2-1<br>3 | H2  | ASI = 0,9<br>D = 0,8    | W=1,0 (W3)<br>VI=1,2 (VI4)   | SDP - šírky najmenej 1,40 m.  |
| 22 | J4A-1/H3-1<br>4   | H3  | ASI = 1,4<br>D = 1,8    | W=1,9 (W6)<br>VI=2,7 (VI9)   | Krajnica<br>šírky podľa STN 73 6101 pre úroveň zachytenia do H2 (vrátane). Pre H3 sa na krajnici nepoužíva.<br>SDP (ako dve súbežné zvodidlá) šírky najmenej 2,20 m pre H2 a najmenej 2,90 m pro H3.. |
| 23 | O4A-1,3/H3-1<br>4 | H3  | ASI = 1,46<br>D = 1,5   | W=2,3 (W7)<br>VI=3,6 (VI8)   | SDP – pre H2 šírky najmenej 1,80 m.<br>- pre H3 šírky najmenej 2,80 m.  |

\* Pri žiadnom zvodidle v týchto TPV sa neoddelila žiadna časť hmotnosti nad 2 kg.  
Poznámka:  
Všetky cestné zvodidlá je možné kombinovať iba s obrubou výšky do 70 mm.  
Minimálna dĺžka zábradfových a mostných zvodidiel sa nestanovuje, lebo sú to zvodidlá tuhé – pozri TP 010.  
Trieda odolnosti voči snežnému pluhu 4 je najvyššou/najlepšou triedou – pozri EN STN 1317-5+A2



Tabuľka 3 – Vzďialenosť líca zvodidla od pevnej prekážky

| Č. | Označenie zvodidla | Úroveň zachytenia | Vzďialenosť líca zvodidla od pevnej prekážky [m] |
|----|--------------------|-------------------|--|
| 1  | JSNH4/H1           | N2                | *0,90  |
|    |                    | H1                | 1,50   |
| 2  | JSNH4/H3           | N2                | *0,70  |
|    |                    | H1                | *1,00  |
|    |                    | H2                | *1,30  |
|    |                    | H3                | 1,95   |
| 3  | OSNH4/H3           | H1                | *1,20  |
|    |                    | H2                | 1,60   |
|    |                    | H3                | 1,90   |
| 4  | JSMNH4/H2          | H2                | 1,20   |
| 5  | ZSNH4/H2           | H2                | 1,10   |
| 6  | ZSNH4/H3           | H2                | *1,00  |
|    |                    | H3                | 1,25   |
| 7  | OSPNI4/H3          | H2                | 1,60   |
|    |                    | H3                | 1,90   |
| 8  | JSAM-4/N2          | N2                | 1,20   |
| 9  | JSAM-2/H1          | N2                | *0,80  |
|    |                    | H1                | 1,00   |
| 10 | JSPAM-2/H1         | N2                | *0,80  |
|    |                    | H1                | 1,00   |
| 11 | JSAM-M/H1          | N2                | *0,90  |
|    |                    | H1                | 1,10   |
| 12 | JSAM-2/H2          | N2                | *0,80  |
|    |                    | H1                | *1,10  |
|    |                    | H2                | 1,60   |
| 13 | OSAM/H1            | N2                | *1,10  |
|    |                    | H1                | 1,35   |
| 14 | OSAM/H2            | H1                | *1,30  |
|    |                    | H2                | 1,40   |
| 15 | NJS3A-2/N2         | N2                | 1,30   |
| 16 | NJS3A-1,3/N2       | N2                | 0,95   |
| 17 | JSA-AM-2/H1        | N2                | *1,20  |
|    |                    | H1                | 1,60   |
| 18 | JSA-AM-4/H1        | N2                | *0,90  |
|    |                    | H1                | 1,20   |
| 19 | JSA-AM-1/H2        | N2                | *0,70  |
|    |                    | H1                | *0,80  |
|    |                    | H2                | 1,10   |
| 20 | J3A-1,3/H2-1       | N2                | *1,00  |
|    |                    | H1                | *1,00  |
|    |                    | H2                | 1,30   |
| 21 | O3A-1,3/H2-1       | H1                | *0,90  |
|    |                    | H2                | 1,00   |
| 22 | J4A-1/H3-1         | N2                | *0,70  |
|    |                    | H1                | *0,80  |
|    |                    | H2                | *1,10  |
|    |                    | H3                | 1,90   |
| 23 | O4A-1,3/H3-1       | H1                | *0,30  |
|    |                    | H2                | *1,80  |
|    |                    | H3                | 2,30   |

\* Hodnota stanovená odborným odhadom



### 3 Popis jednotlivých zvodidiel

#### 3.1 Spoločné diely pre všetky typy zvodidiel Liberty Ostrava

##### 3.1.1 Zvodnica NH4

Zvodnica NH4 sa vyrába z plechu hrúbky 4 mm z materiálu S235JR - pozri obrázok 1. Prierez zvodnice je vysoký 350 mm (v bežnej, nekalibrovanej časti) a široký 94 mm. Dĺžka zvodnice je 4250 mm. Vyrábajú sa zvodnice priame a oblúkové pre vnútorné a vonkajšie oblúky v polomeroch 6 m až 100 m. Možno objednať aj polomer menší ako 6 m. Pri polomere väčšom ako 100 m sa používajú zvodnice priame. Zvodnica má jeden koniec nekalibrovaný, druhý kalibrovaný. Kalibráciou sa rozumie taká tvarová úprava jedného konca, aby tento bolo možné tesne priložiť z rubu na nekalibrovaný koniec ďalšej zvodnice a zoskrutkovať. Kalibrovaný koniec má prierez vysoký 341 mm.

Otvory pre vzájomné spojenie zvodníc sú na nekalibrovanom konci kvapkovité  $\phi$  18 mm, na kalibrovanom konci kruhové  $\phi$  18 mm. Otvory pre pripojenie k dištančnému dielu alebo k stĺpiku sú oválne  $\phi$  18 mm, dĺžky 60 mm.

Zvodnice sú rovnaké pre cesty aj mosty.

Vzájomné spojenie zvodníc je ôsmimi skrutkami s polkruhovou hlavou a nosom M 16x30, maticou M 16 a podložkou 17,5 (podložka je pod maticou, pod polkruhovou hlavou z lícnej strany podložka nie je). Nevyžaduje sa, aby toto spojenie bolo v nejakej stanovenej vzdialenosti pred a alebo za stĺpikmi.

Zvodnice sa spájajú tak, že sa koniec jednej zvodnice preloží cez začiatok ďalšej zvodnice. Poloha a spôsob preplátovania voči smeru jazdy sa nestanovuje.

##### 3.1.2 Zvodnica AM

Zvodnica sa vyrába z plechu hrúbky 2,8 mm, z materiálu S355MC - pozri obrázok 1. Tvar prierezu zvodnice je zhodný so zvodnicou NH4 podľa čl. 3.1.1. Jediným rozdielom je hrúbka plechu, z ktorého sa zvodnica vyrába. Zvodnicu NH4 a AM možno v prípade potreby vzájomne priamo spojiť. Vzájomné spojenie zvodníc AM je taktiež zhodné s vzájomným spojením zvodníc NH4 - pozri čl. 3.1.1.

Zvodnica sa vyrába bežne v polomeroch 6 m až 100 m. Pri polomeroch nad 100 m sa zvodidlo montuje z priamych zvodníc.

Pre menšie polomery než 6 m a pre preplátovanie zvodníc platí to isté čo je uvedené v čl. 3.1.1.

**POZOR – zvodnice NH4 a AM nie je dovolené zameniť.** Každé zvodidlo má predpísanú zvodnicu, ktorá je uvedená v tabuľke 1, na jednotlivých obrázkoch a v popise jednotlivých zvodidiel.

##### 3.1.3 Zvodnica A-NH-94

Zvodnica sa vyrába z plechu hrúbky 3 mm z materiálu S235JR - pozri obrázok 1.

Táto zvodnica (niekedy sa jej hovorí typ "A"), je tvorená z hľadiska priečného rezu dvojvlnou. Výška zvodnice je 310 mm a šírka 81 mm. Dĺžka zvodnice je 4,318 m. Zvodnica umožňuje osadenie stĺpikov po 1,333 m, alebo po 2,00 m.

Vzájomné spojenie zvodníc je ôsmimi skrutkami s polkruhovou hlavou a oválom M 16x30, maticou M 16 a podložkou 17,5 (podložka je pod maticou, pod polkruhovou hlavou z lícnej strany podložka nie je). Spojenie je vždy v mieste stĺpika.

Zvodnica sa vyrába bežne v polomeroch 6 m až 35 m. Pri polomeroch nad 35 m sa zvodidlo montuje z priamych zvodníc.

Pre menšie polomery než 6 m a pre preplátovanie zvodníc platí to isté čo je uvedené v čl. 3.1.1

### 3.1.4 Zvodnica A-AM-11

Zvodnica sa vyrába z plechu hrúbky 2,5 mm z materiálu S420MC - pozri obrázok 1. Prierez zvodnice je zhodný so zvodnicou A-NH-94 podľa 3.1.3. Jediným rozdielom je hrúbka plechu, z ktorého sa zvodnica vyrába a orientácia oválnych otvorov pre vzájomné spojenie zvodníc na jednej strane zvodnice. Tieto otvory sú na jednej strane otočené o 90° voči otvorom na druhej strane. Spojovací materiál pre spajovanie zvodníc A-AM-11 je rovnako zhodný s 3.1.3.

Zvodnica sa vyrába bežne v polomeroch 6 m až 35 m. Pri polomeroch nad 35 m sa zvodidlo montuje z priamych zvodníc.

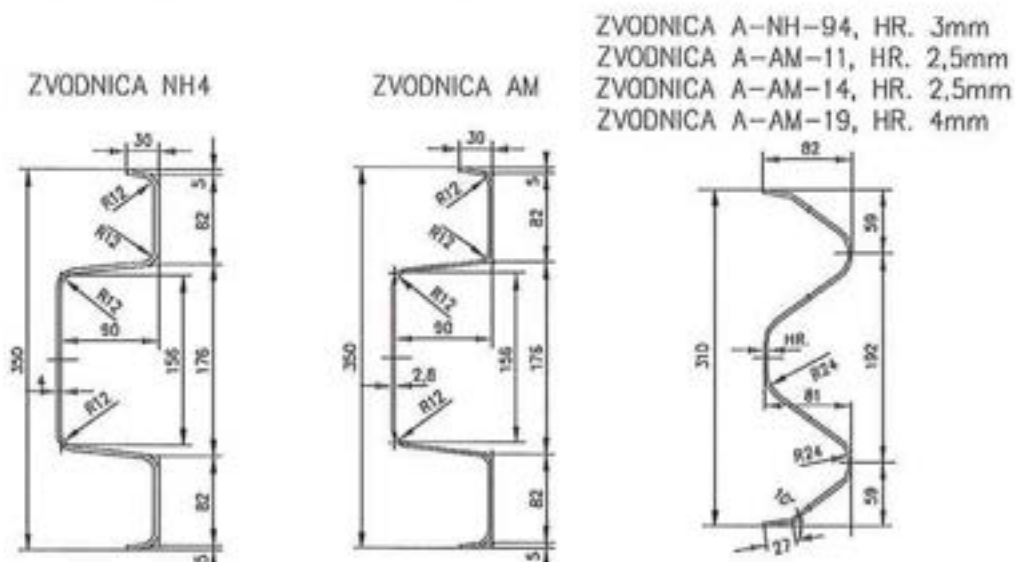
Pre preplátovanie zvodníc platí to isté, čo je uvedené v čl. 3.1.1.

### 3.1.5 Zvodnica A-AM-14

Zvodnica je zhodná so zvodnicou A-AM-11, líši sa iba vrtaním otvorov pre pripevnenie k stĺpikom. Kým zvodnica A-AM-11 má tieto otvory po 1,33 m a 2,00 m, zvodnica A-AM-14 má tieto otvory po 1 m.

### 3.1.6 Zvodnica A-AM-19

Zvodnica je tá istá, ako zvodnica A-NH-94, líši sa iba hrúbkou plechu, ktorá je 4 mm.



Obrázok 1 – Priečne rezy zvodníc, v [mm]

## 3.2 Jednostranné zvodidlo JSNH4/H1

Zvodidlo – pozri obrázok 2 - pozostáva zo zvodnice, trubkovej spojky a stĺpika.

**Zvodnica** – používa sa zvodnica NH4 (pozri 3.1.1), ktorá má hornú hranu 0,750 m nad spevnením.

**Stĺpiky** sa vyrábajú z valcovaných profilov UE 100 z materiálu S235JR a osadzujú sa po 2 m. Pôdorysná orientácia stĺpikov sa odporúča vonkajšou stranou stojiny proti smeru jazdy v príslušnom jazdnom pruhu. Dĺžka stĺpikov je 1900 mm.

**Trubková spojka** je pozostáva z ocelevej trubky  $\phi$  133/3 mm z materiálu S235JR.

Pre pripojenie zvodnice k trubkovej spojke a trubkovej spojky k stĺpiku sa používajú skrutky s polkruhovou hlavou a štvorhranom M 12x30-4.6-tZn. Hlava skrutky je vo vnútri trubkovej spojky. Podložka pod maticou M 16-6 tZn sa na lícnej strane používa kruhová vonkajšieho priemeru 45 mm so štvorcovým otvorom 14 mm, hrúbky 4 mm. Na strane príruby stĺpika sa



používa klinová U-podložka.

**Používajú sa dva výškové nábehy, dlhý** (na dĺžku dvoch zvodníc) – pozri obrázok 24 a **krátky** (na dĺžku jednej zvodnice) - pozri obrázok 25. Pre oba nábehy sa používa nábehová prechodka. Pre dlhý nábeh je to „nábehová prechodka NH4 8,5 %“, pre krátky nábeh „nábehová prechodka NH4 17,3 %“.

Pri všetkých výškových nábehoch sa používajú stĺpiky z valcovaných profilov U140.

Nábehové prechodky sú ľavé a pravé.

Nábehová prechodka pravá sa používa vpravo od idúceho vozidla, nábehová prechodka ľavá sa používa vľavo od idúceho vozidla. To znamená, že pravá sa používa na krajnici a ľavá v strednom deliacom páse. Nábehová prechodka pravá sa od ľavej pozná tak, že pri pohľadu na lícnu plochu prechodky má pravá vpravo kalibrovanú časť, ľavá ju má vľavo.

Pri zvodidlách vľavo od idúceho vozidla (napr. stredové deliace pásy) možno v prípade potreby odklonu krátkeho nábehu použiť „nábehovú prechodku NH4 17,3 %/4 %“, ktorá je smerovo odklonená. Pravá prechodka smerovo odklonená sa nevyrába.

### 3.3 Jednostranné zvodidlo JSNH4/H3

Toto zvodidlo – pozri obrázok 3 - pozostáva z dvoch samostatných častí – prednej časti, ktorá je totožná so zvodidlom JSNH4/H2 (zvodidlo JSNH4/H2 sa samostatne neponúka) a zo zadnej časti, ktorá pozostáva zo zvodnice a stĺpikov.

#### Predná časť zvodidla:

**Zvodnica** – používa sa zvodnica NH4 (pozri 3.1.1), ktorá má hornú hranu 0,870 m nad spevnením. Zvodnica sa pripevní k dištančnému dielu jednou skrutkou s polkruhovou hlavou a nosom M16x55-4.6-tZn (hlava je na lícnej strane zvodidla). Pod hlavou je krycia podložka, pod maticou M 16-6 tZn je kruhová podložka.

**Dištančný diel V** – spodná časť dištančného dielu - je z oceľového profilu 50/8 mm z materiálu S355JR. K stĺpiku sa pripevní jednou skrutkou s polkruhovou hlavou a nosom M16x40-4.6-tZn, pod maticou M 16-6 tZn je kruhová podložka.

**Dištančný diel VI** – horná časť dištančného dielu - je z oceľového profilu 50/6 mm z materiálu S355JR. K stĺpiku sa pripevní rovnako ako dištančný diel V.

**Spodná pásnica** – valcovaná z plechu hrúbky 3 mm z materiálu S235JR. Prierez je vysoký 214 mm a široký 28 mm. Dĺžka pásnic je rovnaká, ako dĺžka zvodníc, to je 4250 mm.

Vzájomné spojenie pásnic je štyrmi skrutkami s polkruhovou hlavou a nosom M 16x30-4.6-tZn, pod maticou M 16-6 tZn je kruhová podložka (pod polkruhovou hlavou z lícnej strany podložka nie je). Nevyžaduje sa, aby toto spojenie bolo v akékoľvek stanovenej vzdialenosti pred alebo za stĺpikmi.

Spodne pásnice sa spájajú tak, že sa koniec jednej spodnej pásnice preloží cez začiatok ďalšej pásnice. Nevyžaduje sa, aby toto preplátovanie bolo v smeru jazdy v príslušnom jazdnom pruhu.

**Stĺpiky** - majú prierez tvaru V s hrúbkou steny 5 mm z materiálu S355MC a osadzujú sa po 2 m. Šírka stĺpika v priečnom reze zvodidlom je 140 mm. Stĺpiky majú dĺžku 2170 mm.

#### Zadná časť zvodidla:

**Zvodnica** - používa sa zvodnica NH4 (pozri 3.1.1), ktorá má hornú hranu 1,370 m nad spevnením. Zvodnica sa pripevní k stĺpiku jednou skrutkou s polkruhovou hlavou a nosom M16x40-4.6-tZn (hlava je na lícnej strane zvodidla). Pod maticou M16-6 tZn je kruhová podložka.

**Stĺpiky** - sú rovnakého prierezu ako stĺpiky prednej časti, avšak majú dĺžku 2450 mm. Osadzujú sa tiež po 2 m ako stĺpiky prednej časti a to tak, že sú pôdorysne v polovici vzdialenosti predných stĺpikov, takže výsledný modul všetkých stĺpikov je po 1 m.



Používa sa jeden výškový nábeh, dĺžky 8,8 m (na dĺžku dvoch zvodníc) - pozri obrázok 26. K tomu sa používa pre hornú zvodnicu „nábehová prechodka NH4 17,3 %“, pre dolnú zvodnicu „nábehová prechodka NH4 8,5 %“. Pre spodnú pásnicu sa používa „nábehová prechodka SP3 8,5 %“. Pri výškovom nábehu sa používajú stĺpiky z valcovaných profilov U 140.

Pre nábehové prechodky (ľavá a pravá) platí to isté, čo je uvedené v čl. 3.2.

### 3.4 Obojstranné zvodidlo OSNH4/H3

Zvodidlo – pozri obrázok 4 - pozostáva (v priečnom reze) zo štyroch zvodníc, dvoch dištančných dielov a stĺpika. Spoje zvodníc sú pôdorysne spravidla oproti sebe.

**Zvodnica** – používa sa zvodnica NH4 (pozri čl. 3.1.1). Dolná dvojica zvodníc má hornú hranu 0,750 m nad spevnením, horná dvojica 1,250 m nad spevnením.

**Stĺpiky** sa vyrábajú z valcovaných profilov U-140 z materiálu S235JR a osadzujú sa po 2 m. Dĺžka bežných stĺpikov je 2400 mm. Dĺžka stĺpikov je vyznačená kódom, takže možno aj u zabaraneného stĺpika zistiť jeho dĺžku.

**Dištančný diel** sa vyrába z plechu hrúbky 4 mm z materiálu S235JR a má prierez tvaru U, rozmerov 240/60 mm.

Zvodnice sa pripojujú k dištančnému dielu skrutkami s polkruhovou hlavou a nosom M 16x40-4.6-tZn. Hlava skrutky je vždy na líčnej strane zvodnice a dáva sa pod ňu obdĺžniková podložka M 16 rozmerov 115/40/5 mm s jedným kvapkovitým otvorom  $\phi$  18 mm. Rovnaká podložka sa dáva u tej istej skrutky aj z druhej strany plechu dištančného dielu. Okrem tejto podložky príde pod maticu M16-6 tZn kruhová podložka.

Dištančné diely sa pripoja k stĺpiku dvomi skrutkami M 16x40-8.8-tZn. Hlava skrutky je vo vnútri stĺpika, Pod hlavou je podložka 17,5, pod maticou M16-8.8-tZn je podložka 18.

Pre typ OSNH4/H3 sa používajú dva výškové nábehy, dlhý a krátky.

**Dlhý výškový nábeh** – pozri obrázok 27 - sa vykoná tak, že obidve zvodnice, ktoré sú nad sebou, výškovo klesajú v rovnakom sklone a pôdorysne sú od seba stále 800 mm. Pre horné aj dolné zvodnice sa používa „nábehová prechodka NH4 8,5 %“ (ľavá a lebo). Horné zvodnice tak majú výškový nábeh dlhý cca 16 m a spodné zvodnice cca 8 m. Zvodnice sa jednoducho priskrutkujú priamo k stĺpikom U-140. Prvé dva stĺpiky nábehu (počítané od základnej výšky zvodidla) sú dvojradové (tzn., že sa k nim priskrutkujú dve zvodnice) dĺžky 2300 mm, ďalšie štyri stĺpiky sú dvojradové dĺžky 2000 mm a ostávajúce 4 stĺpiky sú jednoradové, dĺžky 1500 mm.

**Krátky výškový nábeh** – pozri obrázok 28 - sa vykoná obdobne ako dlhý, ale použije sa „nábehová prechodka NH4 17,3 %“ (ľavá alebo pravá). Horné zvodnice tak majú výškový nábeh dlhý cca 8 m a spodné cca 4 m. Posledná zvodnica nábehu (ktorý vychádza z hornej zvodnice) pozostáva zo skrátenej zvodnice dĺžky 3705 mm. Ak sa ale použije bežná zvodnica, nie je to vada montáže, len koniec zvodnice bude viac zahĺbený pod povrch terénu. Prvé tri stĺpiky nábehu (počítane od základnej výšky zvodidla) sú dvojradové (tzn., že sa k nim priskrutkujú dve zvodnice) dĺžky 2000 mm, ďalšie tri stĺpiky sú jednoradové dĺžky 1500 mm.

Pri nábehu sa každá zvodnica k stĺpikom priskrutkuje jednou skrutkou s polkruhovou hlavou a nosom M16x45. Pod hlavou je krycia podložka M16 a pod maticu vo vnútri stĺpika sa dáva U-podložka 18.

### 3.5 Zábradľové zvodidlo JSMNH4/H2

Zvodidlo – pozri obrázok 5 - pozostáva zo zvodnice, stĺpika, dištančného dielu, spojovacieho pásika, madla a prípadne výplne.

**Zvodnica** – používa sa zvodnica NH4 (pozri 3.1.1), ktorá má hornú hranu 0,750 m nad spevnením.

**Stĺpiky** sú z valcovaných profilov U 140 z materiálu S235JR a osadzujú sa po 2 m. Súčasťou stĺpika je pätná doska 420/240 mm z plechu hrúbky 14 mm z materiálu S235JR. Nad pätnou doskou sú stĺpiky zosilnené výstuhami (dvojicou navarených plechov medzi príruby U-profilu). Toto zosilnenie však nevytvára žiadnu kapsu. Pätná doska sa k podkladu pripevňuje dvomi skrutkami M24. Podrobnejšie o kotvení je uvedené v čl. 5.8.

**Madlo** je z oceľovej trubky  $\varnothing$  101,6x4 mm z materiálu S235JRH. Madlo sa obopne strmeňom, ktorý sa priskrutkuje k stĺpiku. Os madla je 1,05 m nad vozovkou. Ukončenie madla sa vykoná tak, že za krajnými mostnými stĺpikmi sa osadí uhlová manžeta a začiatkové a koncové madlo sa priskrutkuje k prvým cestným stĺpikom UE 100 upraveným pre uchytenie madla.

**Dištančný diel** má označenie NH4-IV. Dištančný diel nie je zhodný s dištančným dielom typu ZSNH4/H2. Výstuha dištančného dielu je samostatný komponent. Oba diely sú vyrobené z oceľového pásiku 70x5 mm z materiálu S235JR.

**Spojovací pásik**, ktorý sa priskrutkuje k zadnej príрубе stĺpikov v hornej časti, je z oceľového profilu 70/5 vypuklého prierezu.

Výplň je rovnaká, ako pri type ZSNH4/H2.

**Zvodidlo môže byť osadené s výplňou, alebo bez výplne.** Použitá však môže byť len taká výplň, ktorú ponúka výrobca zvodidla.

#### **Spojovací materiál**

Všetky spoje v rámci montáže na stavbe smú byť iba skrutkované. Zváranie zinkovaných častí sa nedovoľuje.

Zvodnica sa pripojuje k dištančnému dielu rovnako ako pri type ZSNH4/H2.

Dištančný diel sa pripojuje k stĺpiku tromi skrutkami so šesťhrannou hlavou M 12x40-4.6-tZn. Pod maticu M 12-6-tZn sa dáva klinová U-podložka.

Strmeň sa pripevní k stĺpiku dvomi skrutkami so šesťhrannou hlavou M 16x45-8.8-tZn. Pod maticu sa dáva klinová U-podložka.

Zadný pásik sa pripevní k stĺpiku jednou skrutkou s polkruhovou hlavou M 16x55-4.6-tZn. Pod maticu M 16-6-tZn sa dáva klinová U-podložka.

Vzájomné spojenie dielov madla sa vykoná rovnakou manžetou a rovnakými skrutkami, ako pri type ZSNH4/H2. Len na začiatku a na konci, kde sa vykoná nábeh madla, sa použije uhlová manžeta a z tohto dôvodu je začiatkové a koncové madlo odlišné (jednoduchšie) oproti nábehovému madlu typu ZSNH4/H2.

Rámy s výplňou sa skrutkujú k stĺpikom rovnako ako pri type ZSNH4/H2.

**Dilatácia zvodnice aj madla** je rovnaká, ako pri type ZSNH4/H2.

**Dilatácia spojovacieho pásika** - pozri články 5.6 a 5.7.

Šírka celého zvodidla je 445 mm (z toho 15 mm zaberá zadný spojovací pásik).

### **3.6 Zábradľové zvodidlo ZSNH4/H2**

Zvodidlo – pozri obrázok 6 - pozostáva zo zvodnice, stĺpika, dištančného dielu, madla a výplne.

**Zvodnica** – používa sa zvodnica NH4 (pozri čl. 3.1.1), ktorá má hornú hranu 0,750 m nad



spevnením.

**Stĺpiky** sú z valcovaných profilov U 140 z materiálu S235JR a osadzujú sa po 2 m.

Stĺpik má v hornej časti sedlo pre vloženie madla a v spodnej časti pätnú dosku pre priskrutkovanie k podkladu. Priestor medzi stojinou stĺpika a výstuhou u pätnéj dosky sa zakrýva špeciálnou záklopkou, ktorá zabraňuje usadzovaniu nečistôt.

**Dištančný diel** je z oceleového pásika 70x5 mm z materiálu S235JR a má hĺbku (kolmo na smer jazdy) 196 mm.

**Madlo** tvorí oceľová trubka  $\phi$  101,6x4 mm z materiálu S235JRH. Madlo sa voľne vloží do sedla stĺpika a objímkou sa priskrutkuje k prírubám stĺpika. Ukončenie madla sa robí tak, že za krajnými mostovými stĺpikmi sa osadia madlá šikmé (nábehové), priskrutkované k prvým cestným stĺpikom.

**Výplň** ponúka výrobca formou rámov veľkosti jedného poľa (medzi dvomi stĺpikmi), ktoré sa k jednému stĺpiku priskrutkujú a u druhého sú voľne navlečené na čapy. Samotná výplň je navarená do rámov. V ponuke je: výplň zvislá, vodorovná a so sieťou. Materiál výplne je S235JR.

**Zvodidlo môže byť osadené s výplňou alebo bez výplne.** Použitá však môže byť len taká výplň, ktorú ponúka výrobca zvodidla.

#### Spojovací materiál

Všetky spoje v rámci montáže na stavbe môžu byť iba skrutkované. Zváranie zinkovaných častí sa nedovoľuje.

Pre pripojenie zvodnice k dištančnému dielu sa používajú skrutky s polkruhovou hlavou a nosom M 16 x 40-4.6-tZn. Hlava skrutky je vždy na líčnej strane zvodnice a dáva sa pod ňu obdĺžniková podložka M 16 rozmerov 115/40/5 mm s jedným kvapkovitým otvorom  $\phi$  18 mm. Pod maticu M 16-6-tZn príde kruhová podložka.

Dištančný diel sa pripojuje k stĺpiku dvomi skrutkami s šesťhrannou hlavou M 12 x 35-4.6-tZn. Pod maticu M 12-6-tZn sa dáva klinová U-podložka.

Vzájomné spojenie dielov madla sa vykoná manžetou, ktorá je z oceľovej trubky  $\phi$  114,3 x 4 mm z materiálu S235JRH dĺžky 410 mm. Manžeta sa nasadí na madlo a štyrmi skrutkami M 16 x 140-8.8-tZn sa priskrutkuje k madlu.

Rámy s výplňou sa skrutkujú k stĺpikom dvomi skrutkami M16x70-4.6-tZn.

**Stĺpiky sa kotvia** tak, že sa oceľová pätná doska, ktorá je súčasťou stĺpika, priskrutkuje k betónovému (alebo oceľovému u oceľových mostov) podkladu štyrmi skrutkami. Dve predné skrutky sú M 24 a dve zadné sú M 16.

Podrobnejšie o kotvení je uvedené v čl. 5.8.

**Dilatácie zvodnice a madla** v mieste mostného záveru - pozri články 7.6 a 7.7.

### 3.7 Zábradľové zvodidlo ZSNH4/H3

Zvodidlo – pozri obrázok 7 - pozostáva zo zvodnice, stĺpika, dvojdielného dištančného dielu, dvoch madiel, spodnej pásnice, dištančného dielu pre túto pásnicu a výplne.

**Zvodnica** – používa sa zvodnica NH4 (pozri čl. 3.1.1), ktorá má hornú hranu 0,870 m nad spevnením.

Zvodnica sa pripevní k dištančnému dielu jednou skrutkou s polkruhovou hlavou a nosom M16x55-4.6-tZn (hlava je na líčnej strane zvodidla). Pod hlavou je krycia podložka, pod maticou M 16-6-tZn je kruhová podložka.

**Stĺpiky** sú z valcovaných profilov U 140 z materiálu S235JR a osadzujú sa po 2 m. Stĺpik má v hornej časti sedlo pre vloženie madla (rovnako ako ZSNH4/H2). Súčasťou stĺpika je pätná doska 250/360 mm z plechu hrúbky 15 mm. Nad pätnou doskou sú stĺpiky zosilnené výstuhami (dvojicou navarených plechov medzi príruby U-profilu). Toto zosilnenie ale nevytvára žiadne vrecko. Pätná doska sa k podkladu pripevňuje dvomi skrutkami M24.



Podrobnejšie o kotvení pojednáva článok 5.8.

**Dištančný diel V** – spodná časť dištančného dielu - je z oceľového profilu 50/8 mm z materiálu S355JR. K stĺpiku sa pripevní spoločne s dištančným dielom V P jednou skrutkou s polkruhovou hlavou a nosom M16x55-4.6-tZn, pod maticou M 16-6-tZn je kruhová podložka.

**Dištančný diel VI** – horná časť dištančného dielu - je z oceľového profilu 50/6 mm z materiálu S355JR. K stĺpiku sa pripevní jednou skrutkou polkruhovou hlavou a nosom M16x40-4.6-tZn. Pod maticou M 16-6-tZn je klinová podložka 18.

**Spodná pásnica** – valcovaná z plechu hrúbky 3 mm z materiálu S235JR. Prierez je vysoký 214 mm a široký 28 mm. Dĺžka pásnic je rovnaká ako dĺžka zvodnic, to je 4250 mm. Vzájomné spojenie pásnic je pomocou 4 skrutiek s polkruhovou hlavou a nosom M 16x30-4.6-tZn, pod maticou M 16-6-tZn je kruhová podložka (pod polkruhovou hlavou z lícnej strany podložka nie je). Nevyžaduje sa, aby toto spojenie bolo v nejakej stanovenej vzdialenosti pred a alebo za stĺpikmi.

Spodné pásnice sa spájajú tak, že sa koniec jednej spodnej pásnice preloží cez začiatok ďalšej pásnice. Nevyžaduje sa, aby toto preplátovanie bolo v smere jazdy v priľahlom jazdnom pruhu.

**Dištančný diel V P** – dištančný diel pre spodnú pásnicu - je z oceľového profilu 50/8 mm z materiálu S355JR. K stĺpiku sa pripevní spoločne s dištančným dielom V jednou skrutkou s polkruhovou hlavou a nosom M16x55-4.6-tZn, pod maticou M 16-6-tZn je kruhová podložka.

**Madla** sú tvorené oceľovou trubkou  $\phi$  101,6x4 mm z materiálu S235JRH. Horné madlo sa voľne vloží do sedla stĺpika a objímkou sa priskrutkuje k prírubám stĺpika. Dolné madlo sa pripevní pomocou objímky priamo k prírubu stĺpika. Ukončenie madiel sa robí tak, že za krajnými mostovými stĺpikmi sa osadia madlá šikmé (nábehové), priskrutkované k zabaranenému stĺpiku U 140 z materiálu S235JR.

**Výplň** ponúka výrobca formou rámov veľkosti jedného poľa (medzi dvomi stĺpikmi), ktoré sa k jednému stĺpiku priskrutkujú M 16x70-4.6-tZn, pod maticou M 16-6-tZn je kruhová podložka. Pri druhom stĺpiku sú rámy voľne navlečené na čapy. Samotná výplň je navarená v rámoch. V ponuke je: výplň zvislá, vodorovná a so sieťou. Materiál výplne je S235JR.

**Zvodidlo môže byť osadené s výplňou alebo bez výplne.** Použitá však môže byť len taká výplň, ktorú ponúka výrobca zvodidla.

**Stĺpiky sa kotvia** tak, že sa oceľová pätná doska, ktorá je súčasťou stĺpika, priskrutkuje k betónovému (alebo oceľovému u oceľových mostov) podkladu štyrmi skrutkami M24. Podrobnejšie o kotvení je uvedené v čl. 5.8.

**Dilatácie zvodnice, madiel a spodnej pásnice v mieste mostného záveru** - pozri články 5.6 a 5.7.

### 3.8 Mostné obojstranné zvodidlo OSPNH4/H3

Zvodidlo OSPNH4/H3 – pozri obrázok 8 - sa od zvodidla OSNH4/H3 líši iba tým, že stĺpiky majú pätnú dosku, ktorá sa priskrutkuje k podkladu. Veľkosť pätnej dosky je 420/280/14 mm (je súčasťou stĺpika) a kotví sa štyrmi skrutkami M 20. Podrobnejšie informácie o kotvení sú uvedené v čl. 5.8. Materiál stĺpikov je S235JR.

Zvodidlo OSPNH4/H3 väčšinou nepoužíva výškový nábeh na moste. Výškový nábeh sa osadzuje len mimo most a tam ide o zvodidlo OSNH4/H3.

**Dilatácia zvodnic v mieste mostného záveru** - pozri článok 5.6 a 5.7.

### 3.9 Jednostranné zvodidlo JSAM-4/N2

Zvodidlo – pozri obrázok 9 - pozostáva zo zvodnice a stĺpika.

**Zvodnica** – používa sa zvodnica AM (pozri čl. 3.1.2) a montuje sa tak, aby jej horná hrana bola 0,750 m nad spevnením. K stĺpiku sa pripevní jednou skrutkou s polkruhovou hlavou M16x30-4.6-tZn (hlava je na líčnej strane zvodidla). Pod maticou M 16-6-tZn je kruhová podložka.

**Stĺpiky** sa vyrábajú z ohýbaného plechu hrúbky 3,5 mm z materiálu S420MC do prierezu tvaru C 150x75x25. Šírka stĺpika v priečnom reze zvodidlom je 150 mm. Dĺžka stĺpikov je 1525 mm a osadzujú sa po 4 m.

**Používajú sa dva výškové nábehy:**

- **Dlhý** (na dĺžku dvoch zvodníc) – pozri obrázok 29. Používa sa nábehová prechodka NH4 8,5% pravá alebo ľavá (pre zvodidlo vpravo od idúceho vozidla pravá a vľavo ľavá). Všetky stĺpiky v nábehu sú z valcovaného profilu U140 dl. 1500 mm.

- **Krátky** (na dĺžku jednej zvodnice) – pozri obrázok 30. Používa sa nábehová prechodka NH4 17,3% pravá alebo ľavá (pre zvodidlo vpravo od idúceho vozidla pravá a vľavo ľavá). Všetky stĺpiky v nábehu sú z valcovaného profilu U140 dl. 1500 mm.

### 3.10 Jednostranné zvodidlo JSAM-2/H1

Zvodidlo – pozri obrázok 10 - pozostáva zo zvodnice a stĺpika.

**Zvodnica** – používa sa zvodnica AM (pozri čl. 3.1.2) a montuje sa tak, aby jej horná hrana bola 0,750 m nad spevnením. K stĺpiku sa pripevní jednou skrutkou s polkruhovou hlavou M16x30 -4.6-tZn (hlava je na líčnej strane zvodidla). Pod maticou je kruhová podložka.

**Stĺpiky** sa vyrábajú z ohýbaného plechu hrúbky 3,5 mm z materiálu S420MC do prierezu tvaru C 150x75x25. Šírka stĺpika v priečnom reze zvodidlom je 150 mm. Dĺžka stĺpikov je 1525 mm a osadzujú sa po 2 m.

**Používajú sa dva výškové nábehy:**

- **Dlhý** (na dĺžku dvoch zvodníc) – pozri obrázok 31.

- **Krátky** (na dĺžku jednej zvodnice) – pozri obrázok 32.

Nábehy sú rovnaké, ako pri zvodidle JSAM-4/N2.

### 3.11 Jednostranné zvodidlo JSPAM-2/H1

Zvodidlo – pozri obrázok 11 – je zhodné so zvodidlom JSAM-2/H1 (pozri čl. 3.10) s tým rozdielom, že stĺpiky sa nebarania do podložia, ale prichytia sa cez pätnú dosku k betónovému podkladu.

Pätná doska je súčasťou stĺpika a má pôdorysný rozmer 360/240 mm z plechu hrúbky 8 mm. Pätná doska sa k podkladu pripevňuje pomocou dvoch kotiev M16. Vzhľadom k tomu, že ide o zvodidlo cestné a nie mostné, je kotvenie uvedené tu a nie v kapitole 5.

#### 1 Súdržné (lepené) kotvy s kotevnými skrutkami HILTI

2 kotevné skrutky HIT-C M16/220-8.8 + lepiaci tmel HIT-RE 500-V3, podložka 18/58/5, matica (priemer vrtu 18 mm, hĺbka vrtu 160 mm, vrtané jadrovým vrtom bez zdrsnenia).

#### 2 Súdržné (lepené) kotvy s kotevnými skrutkami TOGE

2 kotevné skrutky TOGE TSM B14/165 + lepiaci tmel HIT HY 200A, podložka 18/58/5, matica (priemer jadrového vrtu 14mm, hĺbka vrtu 110 mm)

#### 3 Súdržné (lepené) kotvy s kotevnými skrutkami OMO

2 kotevné skrutky OMO M16/175- 8.8 + lepiaci tmel HIT HY 200A, podložka 18/58/5,



matica (priemer jadrového vrtu 18mm s následným zdrsnením, hĺbka vrtu 130 mm)

#### 4 Súdržné (lepené) kotvy s kotevnými skrutkami HILTI

2 kotevné skrutky HIT-C M16/220-8.8 + lepiaci tmel HIT HY 200A, podložka 18/58/5, matica (priemer vrtu 18 mm, hĺbka vrtu 160 mm, vrátané príklepom).

#### 5 Súdržné (lepené) kotvy s kotevnými skrutkami FISCHER

2 kotevné skrutky FIS-A M16/200-8.8 + lepiaci tmel FIS EM, podložka 18/58/5, matica (priemer vrtu 18 mm, hĺbka vrtu 160 mm, vrátané príklepom).

Pri montáži stĺpikov je treba dávať pozor na správnu polohu stĺpika. Otvory pre kotvenie sú totiž nezvyklo bližšie rubu stĺpika.

Zvodidlo (vzhľadom na úroveň zachytenia H1) je určené najmä pre cesty, kde je z nejakého dôvodu treba spevniť krajinu betónom (betónovým prahom, základom, múrom atd.).

Nesmie byť použitá obruba (ani prejazdny obrubník nemožno použiť).

Betónový prah/základ musí mať šírku najmenej 300 mm a hĺbku najmenej 600 mm. Horných aspoň 200 mm základu/prahu musí byť železobetón. Práh/základ má byť priebežný.

Minimálna dĺžka tohto zvodidla je 28 m, ak je napojené na niektoré cestné zvodidlo.

### 3.12 Jednostranné zvodidlo JSAM-M/H1

Zvodidlo – pozri obrázok 12 - pozostáva zo zvodnice, dvojdielného dištančného dielu, stĺpika, dištančného dielu M a spodnej pásnice M.

**Zvodnica** – používa sa zvodnica AM (pozri čl. 3.1.2) a montuje sa tak, aby jej horná hrana bola 0,750 m nad spevnením. K dištančnému dielu sa pripevní jednou skrutkou s polkruhovou hlavou M16x55-4.6-tZn. Pod hlavou je krycia podložka, pod maticou M16-6-tZn je kruhová podložka.

**Dištančný diel JM1** – spodná časť dištančného dielu - je z oceľového profilu 50/8 mm z materiálu S355JR. K stĺpiku sa pripevní jednou skrutkou s polkruhovou hlavou a nosom M16/40-4.6-tZn, pod maticou M16-6-tZn je kruhová podložka.

**Dištančný diel JM2** – horná časť dištančného dielu - je z oceľového profilu 50/6 mm z materiálu S355JR. K stĺpiku sa pripevní rovnako ako dištančný diel JM1.

**Spodná pásnica M** - tvorí ochranu proti podbehnutiu motocyklistov tým, že zakrýva medzeru medzi zvodnicou AM a povrchom terénu a je z plechu hrúbky 2,8 mm z materiálu S355MC. Prierez je vysoký 315 mm a široký 25 mm. Dĺžka pásnice je rovnaká, ako dĺžka zvodnice, tj. 4250 mm.

Vzájomné spojenie spodných pásnic M je šiestimi skrutkami s polkruhovou hlavou a oválom M 16x30-4.6-tZn, pod maticou M16-6-tZn je kruhová podložka (pod polkruhovou hlavou z ľavej strany podložka nie je). Spodné pásnice sa spájajú tak, že sa koniec jednej pásnice preloží cez začiatok ďalšej pásnice. Nevyžaduje sa, aby toto preplátovanie bolo v smere jazdy v príslušnom jazdnom pruhu. Nevyžaduje sa ani, aby toto spojenie bolo v nejakej stanovenej vzdialenosti pred alebo za stĺpikmi.

K dištančnému dielu M sa spodná pásnica pripevní jednou skrutkou s polkruhovou hlavou a štvorhranom M12x30-4.6-tZn s kruhovou podložkou a maticou M12-6-tZn.

**Dištančný diel M** – z plechu hrúbky 3 mm z materiálu S235JR. Plech je 185 mm vysoký a pôdorysné je ohnuté do polkruhu. K stĺpiku sa pripevní dvomi skrutkami s polkruhovou hlavou a štvorhranom M12x30-4.6-tZn s kruhovou podložkou a maticou M12-6-tZn.

**Stĺpiky** sa vyrábajú z ohýbaného plechu hrúbky 3,5 mm z materiálu S420MC prierezu tvaru C 150x75x25. Šírka stĺpika v priečnom reze zvodidlom je 150 mm. Dĺžka stĺpikov je 1560 mm a osadzujú sa po 2 m.

**Používajú sa dva výškové nábehy:**

- **Dlhý** (na dĺžku dvoch zvodníc) – pozri obrázok 33. Používa sa nábehová prechodka NH4



8,5% pravá alebo ľavá (pre zvodidlo vpravo od idúceho vozidla pravá a vľavo ľavá). Všetky stĺpiky v nábehu sú z valcovaného profilu U140 dĺžky 1500 mm.

Spodná pásnica sa zakončuje koncovkou M, ktorá je lomená a je ľavá a pravá. Pravá koncovka je pri pohľadu na zvodidlo z vozovky vpravo a ľavá vľavo. Koniec je voľne v zemi (bez ukotvenia).

- **Krátky** (na dĺžku jednej zvodnice) – pozri obrázok 34. Používa sa nábehová prechodka NH4 17,3% pravá alebo ľavá (pre zvodidlo vpravo od idúceho vozidla pravá a vľavo ľavá). Všetky stĺpiky v nábehu sú z valcovaného profilu U140 dl. 1500 mm.

Spodná pásnica sa zakončuje koncovkou M rovnako ako pri dlhom nábehu.

Pri oboch nábehoch je rozdielna vzdialenosť medzi stĺpkami v mieste nábehovej prechodky na začiatku a na konci zvodidla (2595 mm oproti 1590 mm pri dlhom nábehu a 2570 mm oproti 1590 mm pri krátkom nábehu). Nie je stanovené, že dlhšia vzdialenosť má byť vľavo alebo vpravo. Môže to byť aj naopak. Záleží na tom, ako sa začnú baraniť stĺpiky, to značí, či je spoj zvodnice pred alebo za stĺpikom (poloha spojov zvodnice voči stĺpiku nie je stanovená).

Pri montáži je možné, aby spoje zvodnice AM a spodnej pásnice M boli nad sebou, ale nie je to nutné. Výrobca ponúka skrátené zvodnice AM aj skrátené spodné pásnice M dĺžky 3,25 m alebo 2,25 m, ktoré možno použiť len v prípadoch, kde sa nevystačí s bežnými dĺžkami 4,25 m.

### 3.13 Jednostranné zvodidlo JSAM-2/H2

Zvodidlo – pozri obrázok 13 - pozostáva zo zvodnice, dvoch častí dištančného dielu, spodnej pásnice a stĺpikov.

**Zvodnica** – používa sa zvodnica AM (pozri čl. 3.1.2) a montuje sa tak, aby jej horná hrana bola 0,870 m nad spevnením. Zvodnica sa pripevní k dištančnému dielu jednou skrutkou s polkruhovou hlavou a nosom M16x55 (hlava je na lícnej strane zvodidla). Pod hlavou je krycia podložka, pod maticou kruhová podložka.

**Dištančný diel V** – spodná časť dištančného dielu - je z oceľového profilu 50x8 mm z materiálu S355JR. K stĺpiku sa prichytí jednou skrutkou s polkruhovou hlavou a nosom M16x40-4.6-tZn, pod maticou M 16-6-tZn je kruhová podložka.

**Dištančný diel VI** – horná časť dištančného dielu - je z oceľového profilu 50x6 mm z materiálu S355JR. K stĺpiku sa prichytí rovnako ako dištančný diel V.

**Spodná pásnica AM** – valcovaná z plechu hrúbky 2,8 mm z materiálu S355MC. Prierez je vysoký 214 mm a široký 28 mm. Dĺžka pásnic je rovnaká, ako dĺžka zvodnice, to je 4250 mm. Vzájomné spojenie pásnic je štyrmi skrutkami s polkruhovou hlavou a nosom M 16x30-4.6-tZn, pod maticou M16-6-tZn je kruhová podložka (pod polkruhovou hlavou z lícnej strany podložka nie je). Nevyžaduje sa, aby toto spojenie bolo v nejakej stanovenej vzdialenosti pred alebo za stĺpkami.

Spodné pásnice sa spájajú tak, že sa koniec jednej spodnej pásnice preloží cez začiatok ďalšej pásnice. Nevyžaduje sa, aby toto preplátovanie bolo v smere jazdy v príslušnom jazdnom pruhu.

**Stĺpiky** sa vyrábajú z ohýbaného plechu hrúbky 3,5 mm z materiálu S420MC prierezu tvaru C 150x75x25. Šírka stĺpika v priečnom reze zvodidlom je 150 mm. Dĺžka stĺpikov je 1755 mm a osadzujú sa po 2 m.

**Používajú sa dva výškové nábehy:**

- **Dlhý** (na dĺžku dvoch zvodníc) – pozri obrázok 35. Pre zvodnicu AM sa používa nábehová prechodka NH4 8,5% pravá alebo ľavá (pre zvodidlo vpravo od idúceho vozidla pravá a vľavo ľavá). Pre spodnú pásnicu sa používa nábehová prechodka SP3 8,5% pravá alebo ľavá (pre zvodidlo vpravo od idúceho vozidla pravá a vľavo ľavá).

- **Krátky** (na dĺžku jednej zvodnice) – pozri obrázok 40. Pre zvodnicu AM sa používa

nábehová prechodka NH4 17,3% pravá alebo ľavá (pre zvodidlo vpravo od idúceho vozidla pravá a vľavo ľavá). Pre spodnú pásnicu sa používa nábehová prechodka SP3 17,3% pravá alebo ľavá (pre zvodidlo vpravo od idúceho vozidla pravá a vľavo ľavá).

### 3.14 Obojstranné zvodidlo OSAM/H1

Zvodidlo – pozri obrázok 8 - pozostáva zo dvoch zvodníc, dvoch dvojdielných dištančných dielov a stĺpika.

**Zvodnica** – používa sa zvodnica AM (pozri čl. 5.1.2), ktorá má hornú hranu 0,750 m nad spevnením. K dištančnému dielu sa pripevní jednou skrutkou s polkruhovou hlavou a nosom M16/55 (hlava je na líčnej strane zvodidla). Pod hlavou je krycia podložka, pod maticou kruhová podložka.

**Dištančný diel JM1** – spodná časť dištančného dielu - je z oceľového profilu 50/8 mm. K stĺpiku sa prichytí jednou skrutkou s polkruhovou hlavou a nosom M16/40, pod maticou je kruhová podložka.

**Dištančný diel JM2** – horná časť dištančného dielu - je z oceľového profilu 50/6 mm. K stĺpiku sa prichytí rovnako ako dištančný diel JM1.

**Stĺpiky** majú prierez tvaru C so stenou hrúbky 4 mm. Šírka stĺpika v priečnom reze zvodidlom je 120 mm. Dĺžka stĺpikov je 1710 mm a osadzujú sa po 3 m.

**Používajú sa dva výškové nábehy, dlhý** (na dĺžku dvoch zvodníc) **a krátky** (na dĺžku jednej zvodnice). Pre oba nábehy sa používa nábehová prechodka ľavá. Pre dlhý nábeh je to „nábehová prechodka NH4 8,5 % ľavá“, pre krátky nábeh „nábehová prechodka NH4 17,3 %“ ľavá.

Pri všetkých výškových nábehoch sa používajú stĺpiky z valcovaných profilov U140.

Pri **výškovom nábehu dlhom** – pozri obrázok 24 - prvé dva stĺpiky nábehu (počítané od základnej výšky zvodidla z jednej strany) sú dĺžky 1800 mm, zostávajúce štyri stĺpiky sú dĺžky 1500 mm.

Pri **výškovom nábehu krátkom** – pozri obrázok 25 – prvý stĺpik nábehu (počítané od základnej výšky zvodidla z jednej strany) je dĺžky 1800 mm, zostávajúce tri stĺpiky sú dĺžky 1500 mm.

Nábehová prechodka ľavá sa používa v strednom deliacom páse.

Pri zvodidlách vľavo od idúceho vozidla (napr. stredové deliace pásy) možno v prípade potreby odklonu krátkeho nábehu použiť „nábehovú prechodku NH4 17,3 %/4 %“, ktorá je smerovo odklonená. Pravá prechodka smerovo odklonená sa nevyrába.

### 3.15 Obojstranné zvodidlo OSAM/H2

Zvodidlo – pozri obrázok 13 - pozostáva zo dvoch zvodníc, dištančného dielu, dvoch spodných pásnic a dvoch dvojdielných dištančných dielov a stĺpika.

**Zvodnica** – používa sa zvodnica AM (pozri čl. 5.1.2) s výškou hornej hrany 0,870 m nad spevnením. K dištančnému dielu sa pripevní jednou skrutkou s polkruhovou hlavou a nosom M16x30 (hlava je na líčnej strane zvodidla). Pod hlavou je krycia podložka, pod maticou kruhová podložka.

**Dištančný diel AM OB** sa vyrába z plechu hrúbky 2,8 mm a má prierez tvaru U. K stĺpiku sa pripevní dvomi skrutkami so šesťhrannou hlavou M 16x40. Kruhová podložka je pod hlavou aj pod maticou.

**Dištančný diel JM1** – spodná časť dištančného dielu - je z oceľového profilu 50/8 mm. K stĺpiku sa pripevní jednou skrutkou s šesťhrannou hlavou M16x40. Kruhová podložka je pod hlavou aj pod maticou.

**Dištančný diel JM2** – horná časť dištančného dielu - je z oceľového profilu 50/6 mm. K stĺpiku sa pripevní rovnako ako dištančný diel JM1.



**Spodná pásnica AM** – valcovaná z plechu hrúbky 2,8 mm. Prierez je vysoký 214 mm a pôdorysne široký 28 mm. Dĺžka pásnice je rovnaká, ako dĺžka zvodnice, t.j. 4250 mm.

Vzájomné spojenie pásnic je štyrmi skrutkami s polkruhovou hlavou a nosom M 16x30, pod maticou je kruhová podložka (pod polkruhovou hlavou z lícnej strany podložka nie je). Nevyžaduje sa, aby toto spojenie bolo v nejakej stanovenej vzdialenosti pred a alebo za stĺpkami.

Spodné pásnice sa spájajú tak, že sa koniec jednej spodnej pásnice preloží cez začiatok ďalšej pásnice. Nevyžaduje sa, aby toto preplátovanie bolo v smere jazdy v príslušnom jazdnom pruhu.

K dištančným dielom JM1 a JM2 sa spodná pásnica priskrutkuje jednou skrutkou s polkruhovou hlavou a štvorhranom M10x35 a kruhovou podložkou pod maticou.

**Stĺpiky** sa vyrábajú z ohýbaného plechu hrúbky 4 mm do prierezu tvaru C 140x65x18. Šírka stĺpika v priečnom reze zvodidlom je 140 mm. Dĺžka stĺpikov je 1715 mm a osadzujú sa po 2 m.

**Používajú sa dva výškové nábehy, dlhý** (na dĺžku dvoch zvodníc) – pozri obrázok 33 a **krátky** (na dĺžku jednej zvodnice) – pozri obrázok 34. Pre oba nábehy sa používa nábehová prechodka. Pre dlhý nábeh je to „nábehová prechodka NH4 8,5 %“, pre krátky nábeh „nábehová prechodka NH4 17,3 %“. Sú to rovnaké prechodky, ako pri typoch s výškou zvodnice 0,750 m nad spevnením. Pri výškových nábehoch sa nepoužívajú dištančné diely, ale zvodnica sa priskrutkuje priamo k stĺpikom.

Pri dlhom nábehu sú prvé dva stĺpiky (2 stĺpiky na jednu zvodnicu, t.j. 4 stĺpiky celkom na nábeh) z valcovaného profilu U140 dĺžky 1,00 m a ďalšie dva (pre jednu zvodnicu) U140 dĺžky 1,50 m. Ostatné stĺpiky dlhého nábehu sú z ohýbaného plechu prierezu C 140x65x18 dĺžky 1,70 m.

Spodná pásnica končí nábehom na dĺžku jednej pásnice pomocou dvoch stĺpikov z ohýbaného plechu prierezu C 140x65x18 dĺžky 1,10 m.

Pri krátkom nábehu sú prvé dva stĺpiky na každej zvodnici tiež z valcovaného profilu U140 dĺžky 1,00 m a ďalšie dva (pre jednu zvodnicu) U140 dĺžky 1,50 m.

Poživajú sa nábehové prechodky ľavé.

Spodné pásnice AM sa ukončia rovnako ako pri dlhom nábehu.

### 3.16 Jednostranné zvodidlo NJS3A-2/N2

Zvodidlo – pozri obrázok 16 - pozostáva zo zvodnice a stĺpika.

**Zvodnica** – používa sa zvodnica A-NH-94 (pozri čl. 5.1.3), ktorá ma hornú hranu 0,750 m nad spevnením. K stĺpiku sa pripevní jednou skrutkou so šesťhrannou hlavou M10x45-4.6-tZn (hlava je na lícnej strane zvodidla). Pod hlavou je krycia podložka, pod maticou M 10-6-tZn je kruhová podložka.

**Stĺpiky** sa vyrábajú z ohýbaného plechu hrúbky 4,2 mm z materiálu S235JR prierezu tvaru Sigma. Šírka stĺpika v priečnom reze zvodidlom je 100 mm. Dĺžka stĺpikov je 1900 mm a osadzujú sa po 2 m.

**Používajú sa dva výškové nábehy, dlhý** (na dĺžku troch zvodníc) – pozri obrázok 41 a **krátky** (na dĺžku jednej zvodnice) – pozri obrázok 42. Dlhý nábeh nepoužíva žiadnu výškovú prechodku, spodnice sú postupne výškovy naklonené. Pri krátkom nábehu sa používa nábehová prechodka 17,3 %.

Pri výškových nábehoch sa stĺpiky Sigma skrutkujú k zvodnici skrutkou s polkruhovou hlavou a nosom M16x30-4.6-tZn s krycou podložkou pod hlavou skrutky a kruhovou podložkou pod maticou M 16-6-tZn.

### 3.17 Jednostranné zvodidlo NJS3A-1,3/N2

Zvodidlo pozostáva z rovnakých komponentov ako typ NJS3A-2/N2 – pozri obrázok 16.

Platí to isté, čo v čl. 3.16 s tým rozdielom, že pri tomto type sa stĺpiky osadzujú po 1,33 m.

### 3.18 Jednostranné zvodidlo JSA-AM-2/H1

Zvodidlo – pozri obrázok 17 - pozostáva zo zvodnice, stĺpika, stĺpikového držiaku, dištančného držiaku a zadného pásika.

**Zvodnica** – používa sa zvodnica A-AM-11 (pozri čl. 3.1.4) a montuje sa tak, aby jej horná hrana bola 0,750 m nad spevnením. K dištančnému držiaku sa pripevní jednou skrutkou s polkruhovou hlavou M16x55-4.6-tZn (hlava je na lícnej strane zvodidla). Pod hlavou je krycia podložka, pod maticou M16-6-tZn kruhová podložka.

**Stĺpiky** sa vyrábajú z ohýbaného plechu hrúbky 4 mm z materiálu S235JR prierezu tvaru Sigma. Šírka stĺpika v priečnom reze zvodidlom je 100 mm. Dĺžka stĺpikov je 1900 mm a osadzujú sa po 2 m.

**Stĺpikový držiak** je z ohýbaného z plechu hrúbky 4 mm z materiálu S235JR. Držiak sa nasadí na hlavu stĺpika a priskrutkuje k nemu dvomi skrutkami so šesťhrannou hlavou M10x45-4.6-tZn, kruhová podložka je pod hlavou aj pod maticou M10-6-tZn.

**Dištančný držiak** je z ohýbaného plechu hrúbky 3 mm z materiálu S235JR. K stĺpikovému držiaku sa priskrutkuje tromi skrutkami M16x30-4.6-tZn s kruhovou podložkou pod maticou M16-6-tZn.

**Zadný pásik** 70 x 5 mm z materiálu S235JR, dl. 4140 mm (vzájomný presah pásikov v spoji je 140 mm). Pásik sa priskrutkuje zozadu k dištančnému dielu vždy jednou skrutkou M16x40-4.6-tZn s kruhovou podložkou pod maticou M16-6-tZn. Vzájomné spojenie pásikov je dvomi skrutkami M16x40-4.6-tZn s kruhovou podložkou pod maticou M16-6-tZn.

**Používajú sa dva výškové nábehy, dlhý** (na dĺžku troch zvodníc) – pozri obrázok 43 a **krátky** (na dĺžku jednej zvodnice) – pozri obrázok 44. Dlhý nábeh nepoužíva žiadnu nábehovú prechodku, zvodnice sú postupne výškovo naklonené. Pri krátkom nábehu sa používa nábehová prechodka 17,3 %.

Pri výškových nábehoch sa stĺpiky Sigma skrutkujú priamo k zvodnici skrutkou s polkruhovou hlavou a nosom M16x30-4.6-tZn s krycou podložkou pod hlavou skrutky a kruhovou podložkou pod maticou M16-6-tZn.

### 3.19 Jednostranné zvodidlo JSA-AM-4/H1

Zvodidlo – pozri obrázok 18 - pozostáva zo zvodnice, stĺpika a opory A.

**Zvodnica** – používa sa zvodnica A-AM-11 (pozri čl. 3.1.4) a montuje sa tak, aby jej horná hrana bola 0,750 m nad spevnením. K stĺpiku sa pripevní jednou skrutkou s polkruhovou hlavou M16x40-4.6-tZn (hlava je na lícnej strane zvodidla). Pod hlavou nie je žiadna podložka. Kruhová podložka M16-6-tZn je pod maticou. Vzájomný spoj zvodníc je pri stĺpikoch.

**Stĺpiky** sa vyrábajú z ohýbaného plechu hrúbky 3,5 mm z materiálu S420MC prierezu tvaru C 150x75x25. Šírka stĺpika v priečnom reze zvodidlom je 150 mm. Dĺžka stĺpikov je 1755 mm a osadzujú sa po 4 m.

**Opora A** je z ohýbaného z plechu hrúbky 5 mm z materiálu S235JR. Má tvar U 120x82 a široký je 70 mm. Opora A sa dáva pod zvodnicu v mieste pripevnenia k stĺpiku.

**Používajú sa dva výškové nábehy, dlhý** (na dĺžku troch zvodníc) – pozri obrázok 45 a **krátky** (na dĺžku jednej zvodnice) – pozri obrázok 46. Dlhý nábeh nepoužíva žiadnu nábehovú prechodku, zvodnice sú postupne výškovo naklonené. Pri krátkom nábehu sa používa nábehová prechodka 17,3 %. Pre oba nábehy sa používajú stĺpiky prierezu zhodného s bežnými stĺpikmi.

Pri dlhom nábehu sú prvé štyri stĺpiky dĺžky 1,525 m a skrutkujú sa priamo k zvodnici. Ostatné stĺpiky už majú dĺžku ako bežné stĺpiky, avšak piaty a šiesty sa skrutkujú priamo k zvodnici, zatiaľ čo ďalšie už majú pod zvodnicou oporu A.

Pri krátkom nábehu sú prvé štyri stĺpiky tiež dĺžky 1,525 m a skrutkujú sa priamo k zvodnici. Ostatné stĺpiky už majú dĺžku ako bežné stĺpiky.



### 3.20 Jednostranné zvodidlo JSA-AM-1/H2

Zvodidlo – pozri obrázok 19 - pozostáva zo dvoch zvodníc A-AM-14 nad sebou a stĺpikov.

**Zvodnica** – požívajú sa zvodnice A-AM-14 (pozri čl. 3.1.5) a montujú sa tak, aby horná hrana hornej zvodnice bola 0,980 m nad spevnením a horná hrana dolnej zvodnice bola 0,660 m nad spevnením. K stĺpiku sa zvodnica pripevní jednou skrutkou s polkruhovou hlavou M16x40-4.6-tZn (hlava je na líčnej strane zvodidla). Pod hlavou nie je žiadna podložka. Kruhovú podložku je pod maticou M 16-6-tZn. Vzájomný spoj zvodníc je pri stĺpikoch.

**Stĺpiky** sa vyrábajú z ohýbaného plechu hrúbky 3,5 mm z materiálu S420MC prierezu tvaru C 150x75x25. Šírka stĺpika v priečnom reze zvodidlom je 150 mm. Dĺžka stĺpikov je 1825 mm (z toho 900 mm pod povrchom terénu) a osadzujú sa po 1 m.

**Používa sa jeden výškový nábeh** (na dĺžku dvoch zvodníc) – pozri obrázok 47. Používajú sa nábehové prechodky 12% a 17,3%.

### 3.21 Jednostranné zvodidlo J3A-1,3/H2-1

Zvodidlo – pozri obrázok 20 - pozostáva zo zvodnice, dvojdielného dištančného dielu, stĺpika a zadného pásika.

**Zvodnica** – používa sa zvodnica A-NH-94 (pozri čl. 3.1.3), ktorá má hornú hranu 0,850 m nad spevnením. K dištančnému dielu sa pripevní jednou skrutkou s polkruhovou hlavou a nosom M16x55-4.6-tZn (hlava je na líčnej strane zvodidla). Pod hlavou je krycia podložka, pod maticou M 16-6-tZn je kruhová podložka.

**Dištančný diel JM1** – spodná časť dištančného dielu - je z oceľového profilu 50x8 mm z ocele S355JR. K stĺpiku sa prichytí jednou skrutkou s polkruhovou hlavou a oválom M16x30-5.8-tZn, pod maticou M 16-6-tZn je kruhová podložka.

**Dištančný diel JM2** – horná časť dištančného dielu - je z oceľového profilu 50x6 mm z ocele S355JR. K stĺpiku sa prichytí rovnako ako dištančný diel JM1.

**Stĺpiky** majú prierez tvaru C 140x65x18 mm so stenou hrúbky 4 mm, z ocele S235JR. Šírka stĺpika v priečnom reze zvodidlom je 140 mm. Dĺžka stĺpikov je 1700 mm a osadzujú sa po 1,33 m.

**Zadný pásik** 70x5 mm z ocele S235JR, dl. 4140 mm (vzájomný presah dielov pásiku v spoji je 140 mm). Pásik sa priskrutkuje k stĺpiku vždy jednou skrutkou M16x40-4.6-tZn s kruhovou podložkou pod maticou M16-6-tZn. Vzájomné spojenie dielov pásiku je dvomi skrutkami M16x40-4.6-tZn s kruhovou podložkou pod maticou M16-6-tZn.

**Používajú sa dva výškové nábehy**, dlhý – pozri obr. 48 (na dĺžku troch zvodníc) a krátky – pozri obr. 49 (na dĺžku jednej zvodnice). Dlhý nábeh nepoužíva žiadnu výškovú prechodku, zvodnice sú postupne výškovy naklonené. Pri krátkom nábehu sa používa nábehová prechodka 17,3 %. Pre oba nábehy sa používajú stĺpiky U140 dl. 1500 mm a zvodnice sa k nim priskrutkujú priamo, bez použitia dištančného dielu.

Pre zakončenie zadného pásiku pri dlhom nábehu sa osadzujú tri bežné stĺpiky – pozri obr. 48.

### 3.22 Obojstranné zvodidlo O3A-1,3/H2-1

Zvodidlo – pozri obrázok 21 - pozostáva zo zvodníc a stĺpika.

**Zvodnica** – používa sa zvodnica A-NH-94 (pozri čl. 3.1.3), ktorá má hornú hranu 0,850 m nad spevnením. K stĺpiku sa zvodnice prichytia jednou skrutkou s polkruhovou hlavou a nosom M16x40-4.6-tZn (hlava je na líčnej strane zvodidla). Pod hlavou je krycia podložka, pod maticou M 16-6-tZn je kruhová podložka.

**Stĺpiky** majú prierez tvaru C 140x65x18 mm so stenou hrúbky 4 mm, z ocele S235JR. Šírka stĺpika v priečnom reze zvodidlom je 140 mm. Dĺžka stĺpikov je 1650 mm a osadzujú sa po

1,33 m.

Používajú sa dva výškové nábehy, dlhý – pozri obr. 50 (na dĺžku troch zvodníc) a krátky – pozri obr. 51 (na dĺžku jednej zvodnice). Dlhý nábeh nepoužíva žiadnu výškovú prechodku, zvodnice sú postupne výškovo naklonené. Pri krátkom nábehu sa používa nábehová prechodka 17,3 %. Pre oba nábehy sa používajú stĺpiky U140 dl. 1500 mm.

### 3.23 Jednostranné zvodidlo J4A-1/H3-1

Zvodidlo – pozri obrázok 22 - pozostáva z dvoch zvodníc, dvoch dištančných dielov, stĺpika a dvoch zadných pásov.

**Zvodnica** – používa sa zvodnica A-AM-19 (pozri 3.1.6). Horná zvodnica má hornú hranu 1,25 m nad spevnením, dolná zvodnica 0,85 m nad spevnením. K dištančnému dielu sa pripevní jednou skrutkou s polkruhovou hlavou a nosom M16x55-4.6-tZn (hlava je na lícnej strane zvodidla). Pod hlavou je krycia podložka, pod maticou M 16-6-tZn je kruhová podložka.

Vzájomné spojenie horných zvodníc je od dolných zvodníc pôdorysne o 1 m posunutú – pozri obrázok 52, kde je vo výškovom nábehu vidieť, že vložením skrátené zvodnice do horných alebo dolných zvodníc dôjde k tomuto posunutiu.

**Dištančný diel JM1** – spodná časť dištančného dielu - je z oceľového profilu 50x8 mm z ocele S355JR. K stĺpiku sa prichytí jednou skrutkou s polkruhovou hlavou a oválom M16x30-5.8-tZn, pod maticou M 16-6-tZn je klinová U podložka 18-tZn.

**Dištančný diel JM2** – horná časť dištančného dielu - je z oceľového profilu 50x6 mm z ocele S355JR. K stĺpiku sa prichytí rovnako ako dištančný diel JM1.

**Stĺpik** je z valcovaného profilu U-140 v z materiálu S235JR. Používajú sa dve dĺžky stĺpikov - dlhší stĺpik 2,240 m má označenie A-H3-I a osadzuje sa po dvoch metroch a je k nemu prichytená iba horná zvodnica. Kratší stĺpik 1,850 m má označenie A-H3-II a osadzuje sa rovnako po dvoch metroch (vždy 1 m od vyššieho stĺpika) a je k nemu prichytená iba dolná zvodnica.

**Zadný pásek** 70x5 mm z materiálu S235JR, dl. 1072. Pásek sa priskrutkuje zozadu k dvom stĺpikom skrutkou s polkruhovou hlavou a oválom M16x40-4.6-tZn s klinovou podložkou pod maticou M16-6-tZn. Radenia pásov je zrejmé z obrázku 22. Nie je stanovené, či pásek začína v dolnej alebo hornej polohe.

Používa sa iba jeden výškový nábeh – pozri obrázok 52. Sklon zvodníc v nábehu vytvárajú nábehové prechodky A-NH-94 so sklonom 17,3 %. V nábehu sa používajú rovnaké stĺpiky ako v trase – pozri obrázok 52.

### 3.24 Obojstranné zvodidlo O4A-1,3/H3-1

Zvodidlo – pozri obrázok 23 - pozostáva z dvoch zvodníc, dištančného dielu, dvoch spodných pásov a stĺpiku.

**Zvodnica** – používa sa zvodnica A-AM-19 (pozri 3.1.6). Horná hrana zvodníc je 1,25 m nad spevnením. K opore a k dištančnému dielu sa zvodnice prichytia jednou skrutkou s polkruhovou hlavou a nosom M16x55-4.6-tZn (hlava je na lícnej strane zvodidla). Pod hlavou je krycia podložka, pod maticou M 16-6-tZn je kruhová podložka.

**Dištančný diel A4 I** sa vyrába z plechu hrúbky 4 mm z materiálu S235JR. K stĺpiku sa prichytí dvomi skrutkami. Horná skrutka je M12x35-4.6-tZn s podložkou pod hlavou, matica je M12-6-tZn. Dolná skrutka je M10x45-4.6-tZn s podložkou pod hlavou aj pod maticou M10-6-tZn.

**Opora A-AM-19** sa vyrába z plechu hrúbky 3 mm z materiálu S235JR. Opora sa nasadí na oba konce dištančného dielu a až potom je možno priskrutkovať zvodnice.



**Spodná pásnica SP3** sa vyrába z plechu hrúbky 3 mm z materiálu S235JR. Prierez je vysoký 214 mm a pôdorysne široký 28 mm. Dĺžka pásnic je rovnaká, ako dĺžka zvodníc, to je 4250 mm.

Vzájomné spojenie spodných pásnic je štyrmi skrutkami s polkruhovou hlavou a nosom M 16x30-4.6-tZn, pod maticou M 16-6-tZn je kruhová podložkou (pod polkruhovou hlavou z ľavej strany podložka nie je). Nevyžaduje sa, aby toto spojenie bolo v akékoľvek stanovené vzdialenosti pred alebo za stĺpkami.

Spodné pásnice sa spájajú tak, že sa koniec jednej pásnice preloží cez začiatok ďalšej pásnice. Nevyžaduje sa, aby toto preplátovanie bolo v smere jazdy v príľahlom jazdnom pruhu.

K stĺpikom sa spodná pásnica priskrutkuje jednou skrutkou s polkruhovou hlavou a štvorhranom M10x35-4.6-tZn, kruhovou podložkou pod hlavou a klinovou U-podložkou pod maticou M 10-6-tZn.

**Stĺpik** je z valcovaného profilu U-140 v z materiálu S235JR, dĺžky 2,10 m.

**Horný pásik 1485** je z pásoviny 70x5 mm z materiálu S235JR, dĺžky 1,485 m. Pásiky sa prichytia krížne zhora na dištančné diely jednou skrutkou M16x40-5.8-tZn s polkruhovou hlavou a oválom – pozri obrázok 23. Pod maticou M16-6-tZn sa dáva kruhová podložka.

**Používa sa iba jeden výškový nábeh** – pozri obrázok 53. Sklon zvodníc v nábehu vytvárajú nábehové prechodky A-NH-94 so sklonom 17,3 % Pre spodnú pásnicu sa používa nábehová prechodka SP3 17,3%.

### 3.25 Zásady úprav všetkých typov zvodidiel Liberty Ostrava

Je dovolené vykonať iba také úpravy, ktoré nemajú dopad na nosný systém zvodidla. Z tohto dôvodu sa nedovoľuje prerušiť žiadny pozdĺžny prvok (zvodnicu, madlo, pásik, spodnú pásnicu atď.). Dilatáciu týchto prvkov v mieste mostových uzáverov je dovolené urobiť iba v súlade s týmito TPV. Čo sa týka cestných typov, nie je dovolené iné ukončenie zvodidla než uvádzajú tieto TPV. Pri mostných typoch sa ukončenie zvodidla na moste nepredpokladá, a pokiaľ by k nemu výnimočne došlo, je treba ukončenie prerokovať s výrobcou.

Výrobca vyrába skrátené zvodnice a na objednávku akúkoľvek atypickú dĺžku. Pokiaľ sa však v odôvodnených prípadoch pri montáži vyskytne potreba inej dĺžky zvodnice než uvádzajú tieto TPV a atypickú dĺžku nie je možné z časových dôvodov zaistiť, je dovolené zvodnicu individuálne skrátiť, a to rezaním a nie pálením. Pre takto skrátenú zvodnicu je dovolené vyvŕtať nové otvory pre spojenie. Pre zaistenie požadovanej životnosti je treba upravené dielce (obzvlášť rezné hrany) opatriť náterovým systémom podľa požiadaviek platných predpisov.

Pri mostoch, vzhľadom na to, že každý most má inú dĺžku, inú vzdialenosť mostných záverov od koncov mosta a podobne, nie je vždy možné vystačiť s bežnými dĺžkami niektorých prvkov. Predpokladá sa, že vždy môže dôjsť k potrebe individuálnej dĺžky madla, najmä v oblasti dilatácie v mieste mostného záveru.

Z tohto dôvodu sa dĺžky madiel bezprostredne susediacich s dilatačnou manžetou objednávajú individuálne na základe podrobného riešenia skladby týchto dielov (to si urobí montážna firma v rámci svojej prípravy).

Pokiaľ bude treba madlo na stavbe skrátiť (ide obzvlášť o presah za krajnými mostovými stĺpkami), je to dovolené a platia rovnaké požiadavky ako pre zvodnicu – skrátenie sa robí výhradne rezaním a otvory pre spojenie sa vŕtajú.

Pri cestných typoch pokiaľ nie je možno (lokálne, vo výnimočných prípadoch) stĺpiky zabaraniť (presypaný most, skala), sa postupuje podľa TP 108 Zvodidlá na PK, oceľové zvodidlá. Ak sa objaví v mieste stĺpika napr. kanalizačná šachta, stĺpik sa posunie a zabaranie vedľa šachty.

Výplň nie je dovolené upravovať a meniť.

Pokiaľ sa navrhujú plotové nadstavce, je treba individuálne objednať mostové stĺpiky s otvormi pre ich pripevnenie a celkové riešenie musí byť v súlade s požiadavkami výrobcu zvodidla. Zváranie na stavbe nie je dovolené.

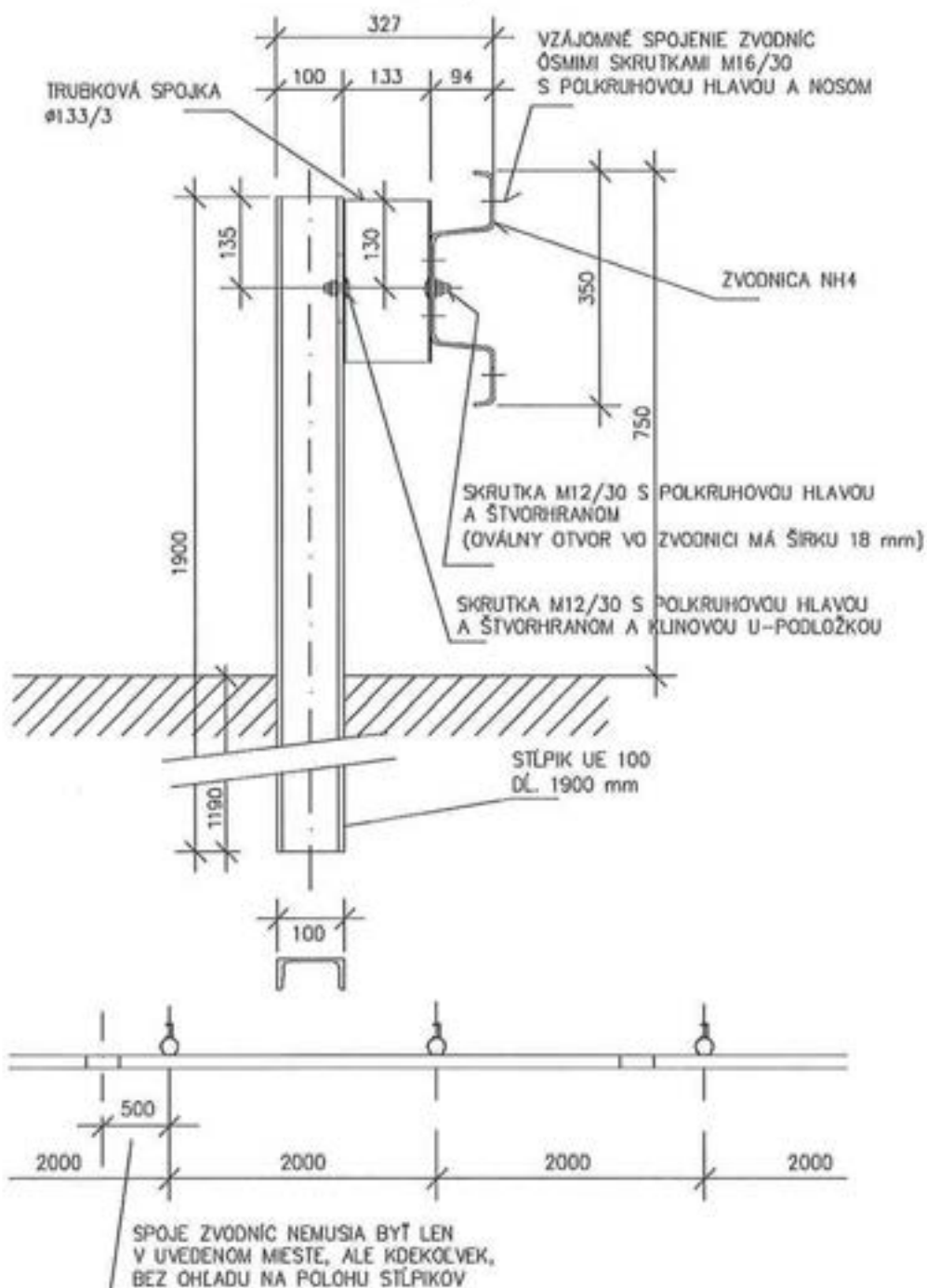
**Prechody** (spojenie dvoch rôznych zvodidiel jedného výrobcu, rozvetvenie v SDP) sú úpravy, za ktoré zodpovedá výrobca zvodidla, a preto tieto úpravy nenavrhuje/neprojektuje projektant, ale výrobca dodávaných zvodidiel. Napríklad pokiaľ má byť do SDP osadené obojstranné zvodidlo a toto má byť na moste napojené na dve súbežné mostné/zábradľové zvodidlá, vykoná/navrhne rozvetvenie a napojenie na mostné zvodidlá výrobca v rámci svojej výrobnjej prípravy. Projektant RDS toto zakreslí do výkresu iba schematicky po konzultácii s výrobcou. Projektant však nemôže požadovať po výrobcovi, aby rozvetvenie vykonal použitím konkrétneho zvodidla, alebo mu predpisovať akékoľvek detaily. Naopak projektant dáva výrobcovi podmienky z hľadiska vedenia inžinierskych sietí, odvodnenia apod., aby výrobca navrhol prechod, ktorý vyžaduje funkčnosť stavby.

#### **Nejasnosti**

Pri nejasnostiach v prevedení a pri riešení detailov je rozhodujúce stanovisko výrobcu. Výrobca však musí splniť požiadavky TP 010 a TP 108.

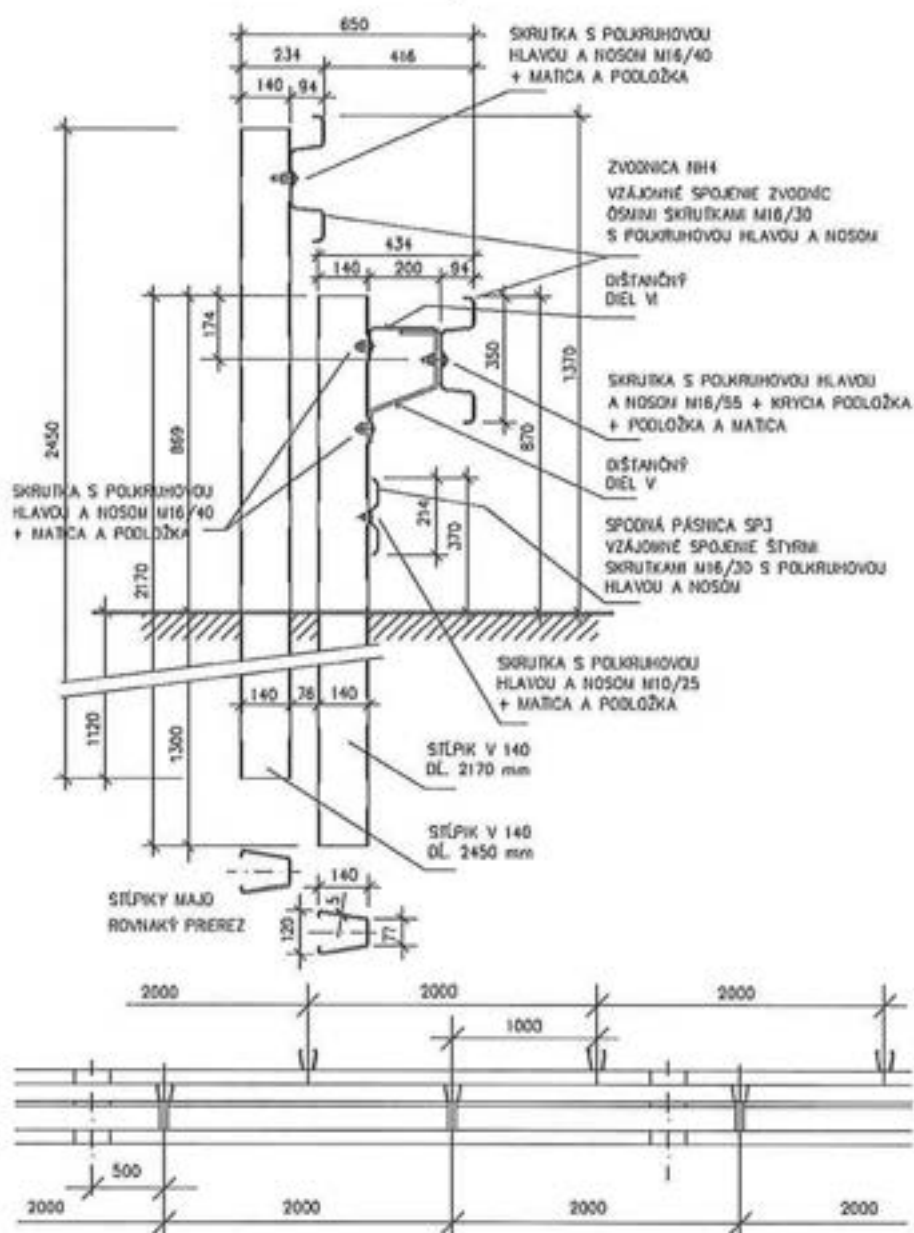


ZVODIDLO JSNH4/H1



Obrázok 2 - Zvodidlo JSNH4/H1, v [mm]

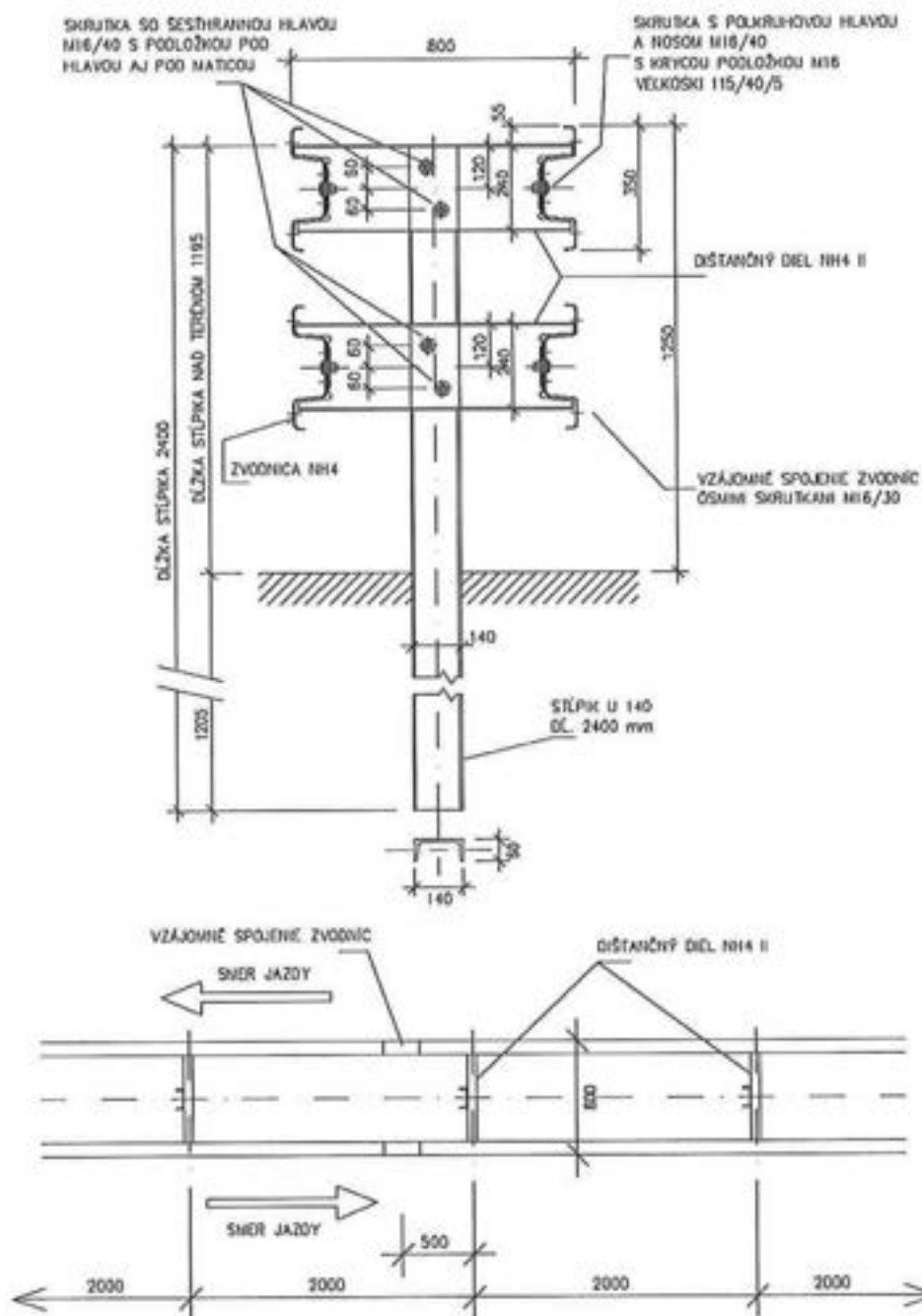
### ZVODIDLO JSNH4/H3



Obrázok 3 - Zvodidlo JSNH4/H3, v [mm]

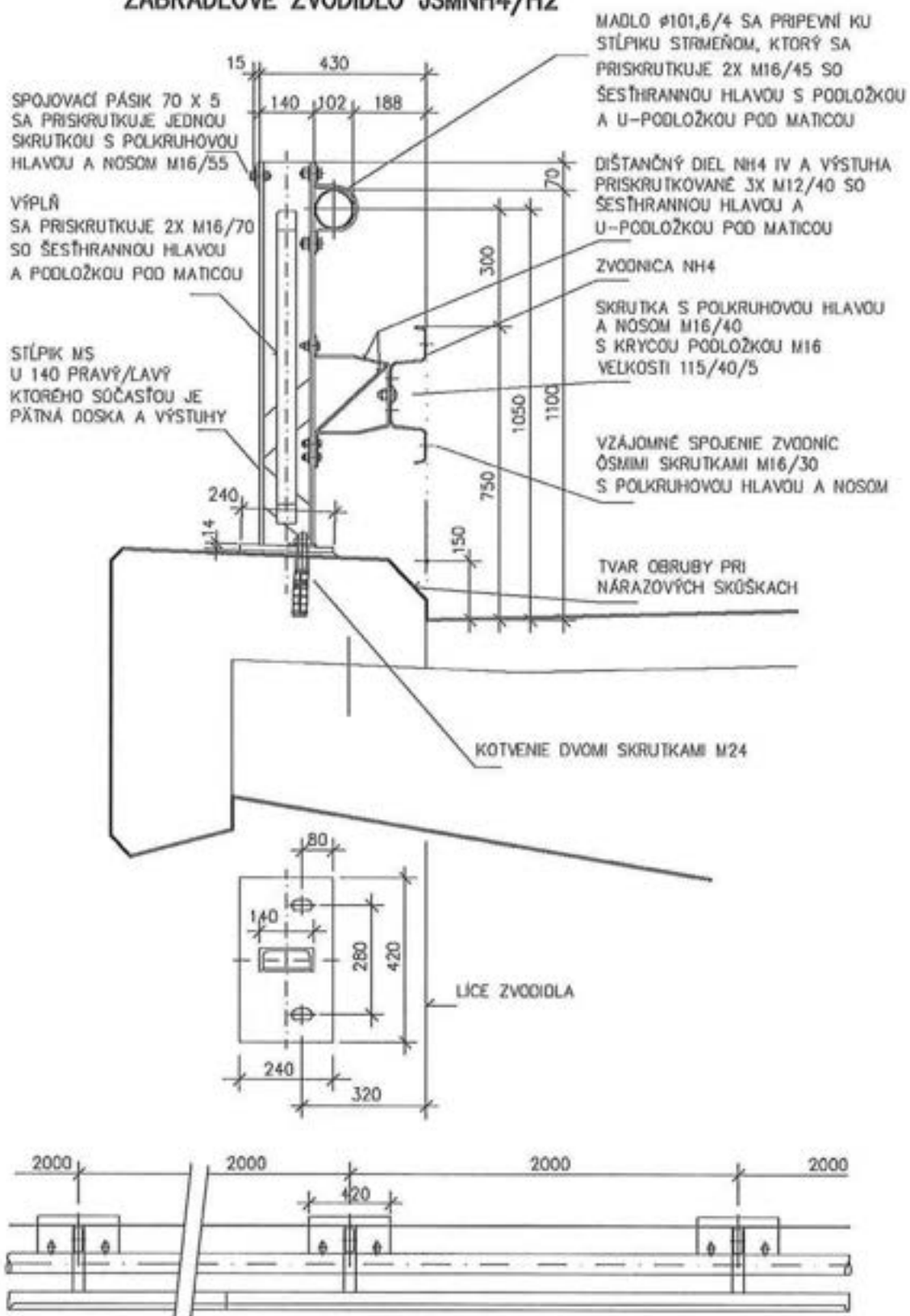


### ZVODIDLO OSNH4/H3



Obrázok 4 - Zvodidlo OSNH4/H3, v [mm]

### ZÁBRADĽOVÉ ZVODIDLO JSMNH4/H2

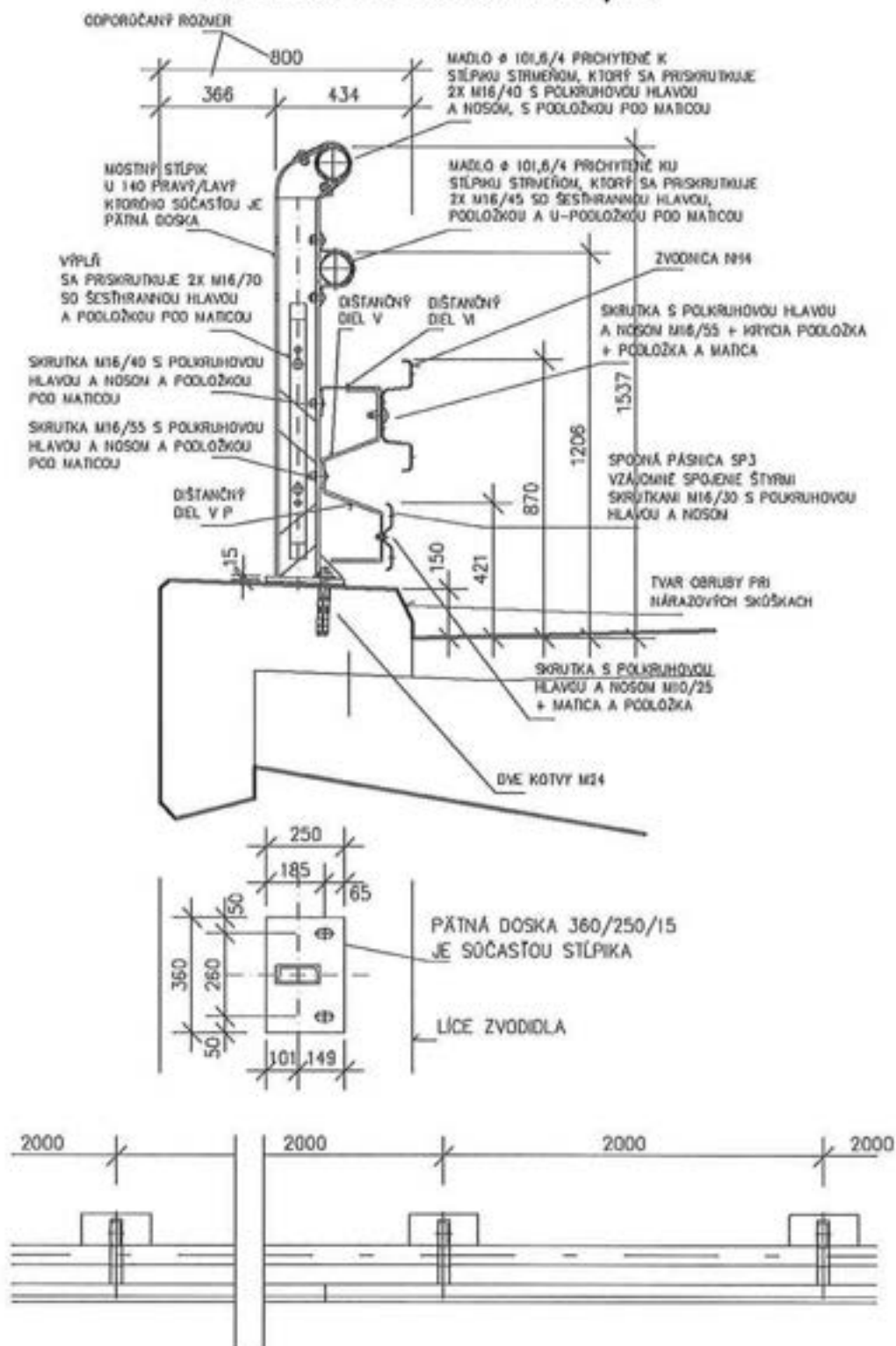


Obrázok 5 - Zvodidlo JSMNH4/H2, v [mm]





### ZÁBRADĽOVÉ ZVODIDLO ZSNH4/H3

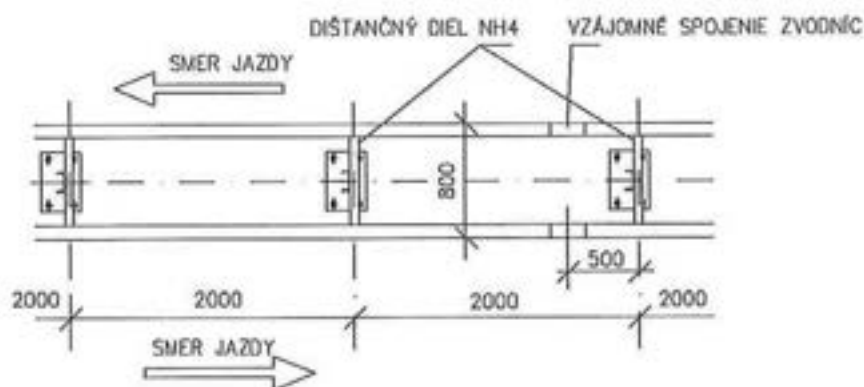
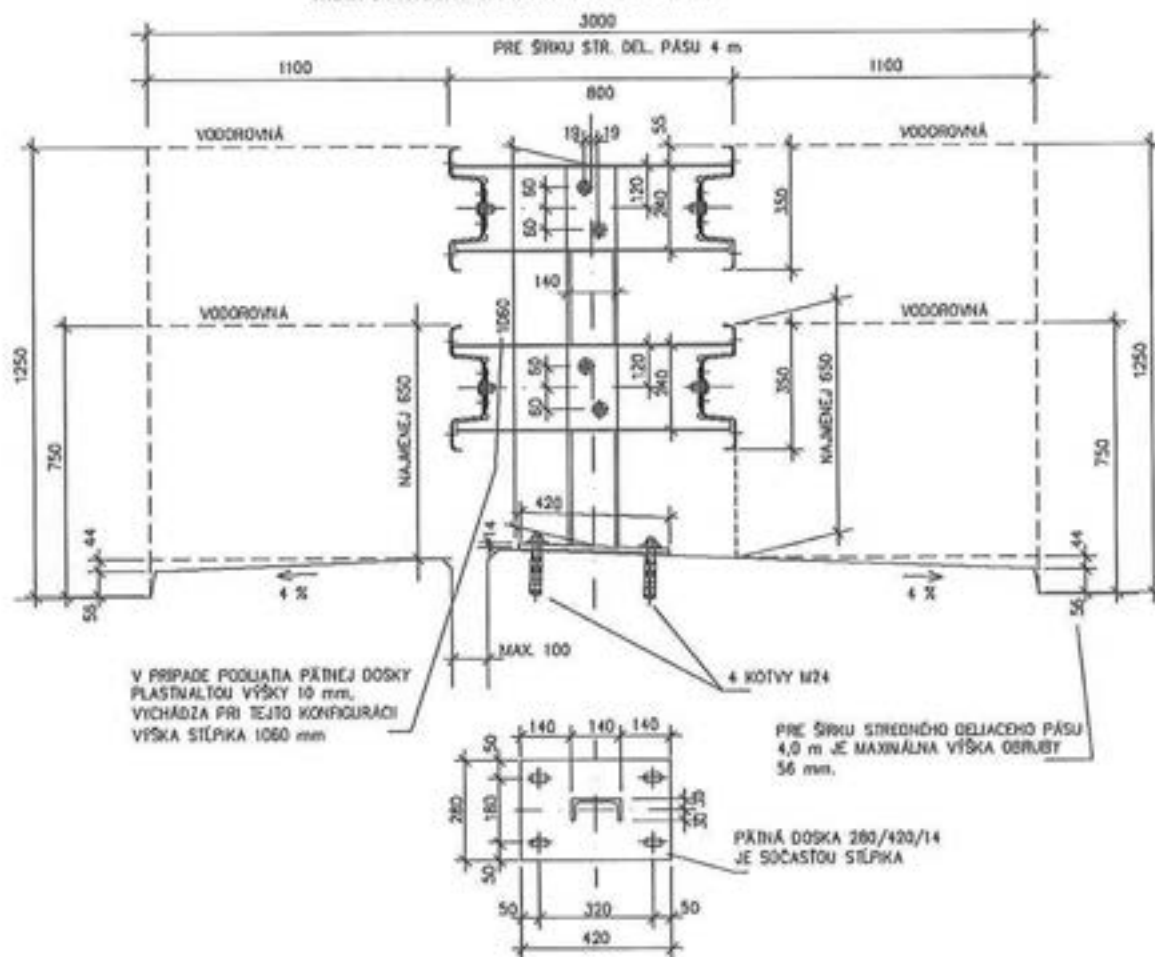


Obrázok 7 - Zvodidlo ZSNH4/H3, v [mm]



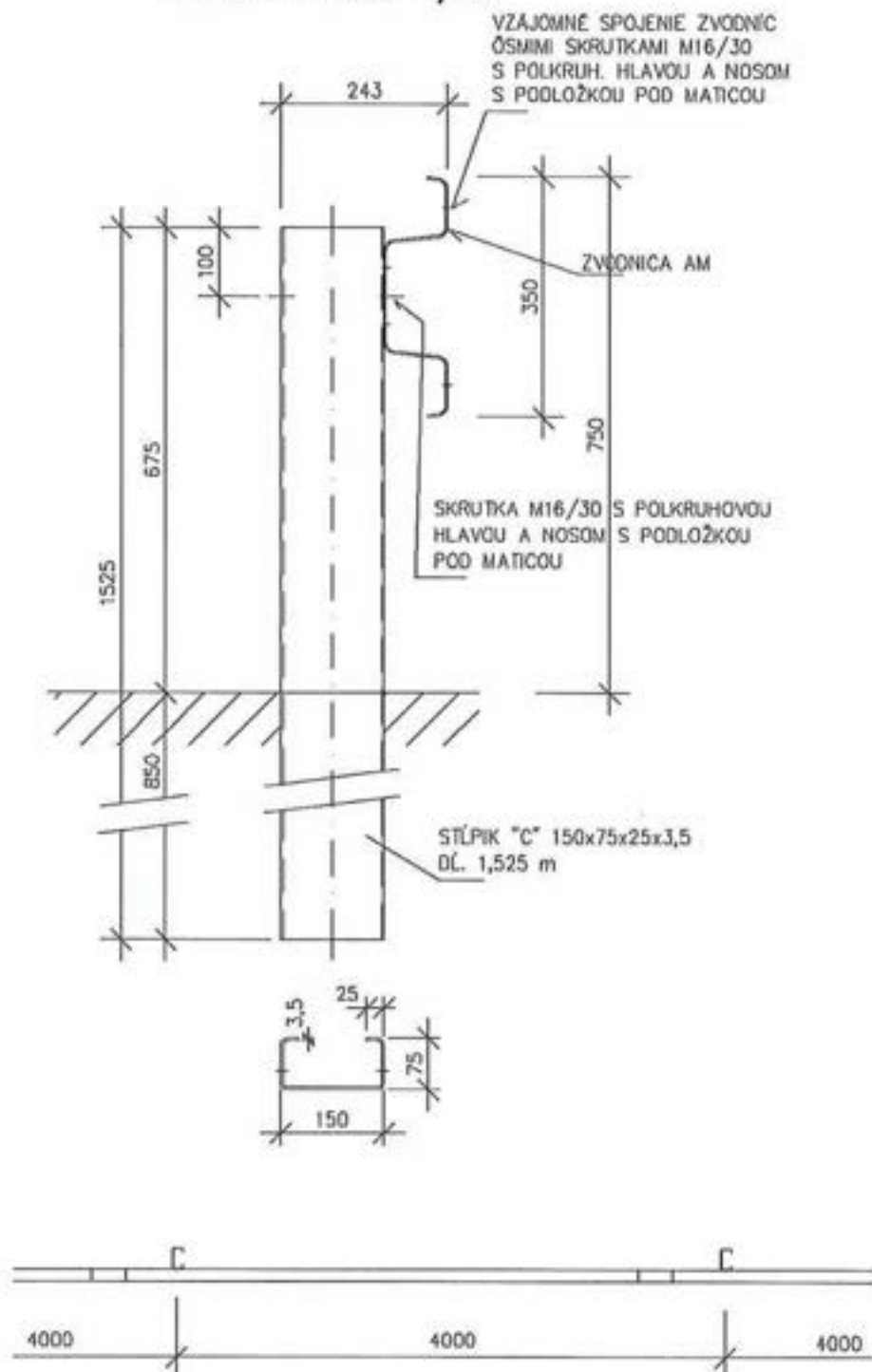
### ZVODIDLO OSPNH4/H3

TOTO ZVODIDLO SA SKLADÁ Z ROVNAKÝCH KOMPONENTOV, AKO OSPH4/H3  
ROZDIEL JE IBA V TOM, ŽE PRI TYPЕ OSPNH4/H3 MÁ STĚPKU PŘÍTNÉ DOSKY,  
KTORÁ SA PRISKRUDKUJE K BETÓNOVÉMU PODKLADU



Obrázok 8- Zvodidlo OSPNH4/H3, v [mm]

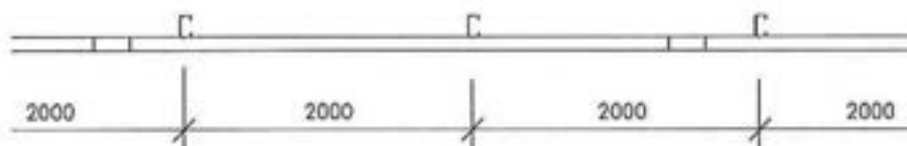
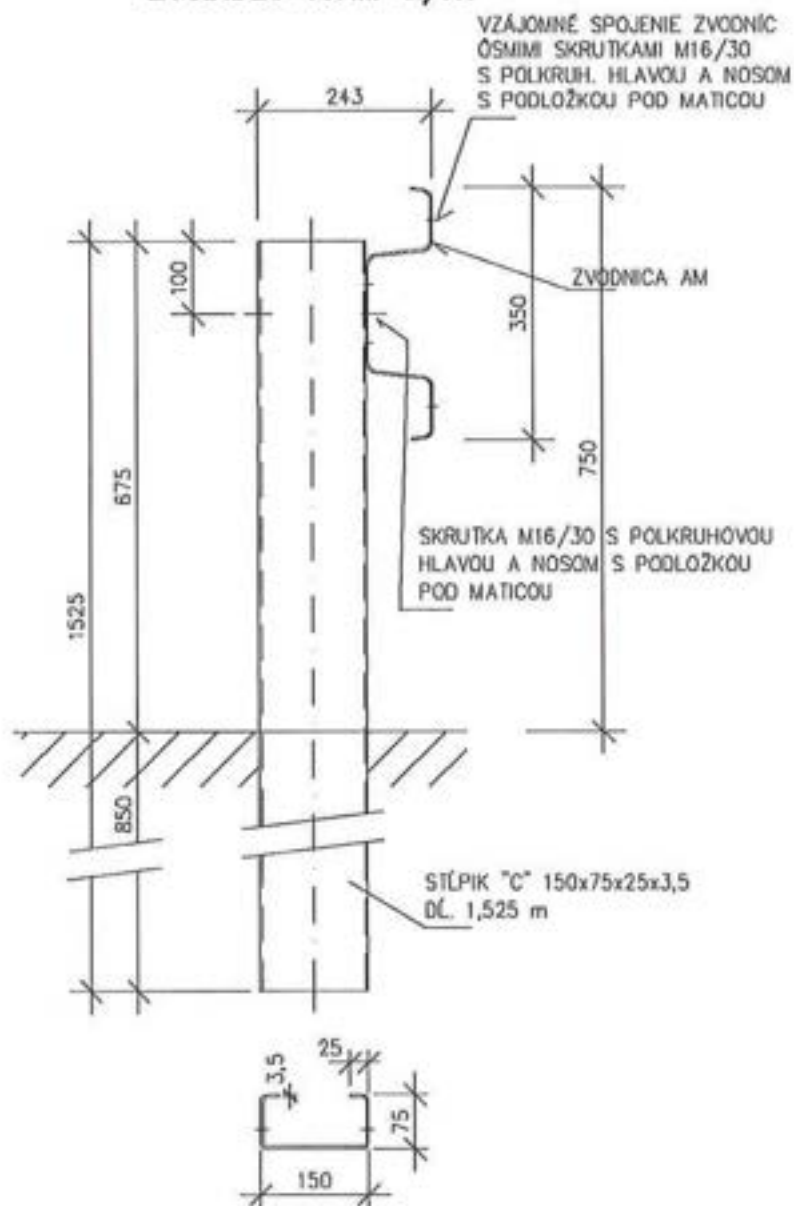
### ZVODIDLO JSAM-4/N2



Obrázok 9 - Zvodidlo JSAM-4/N2, v [mm]

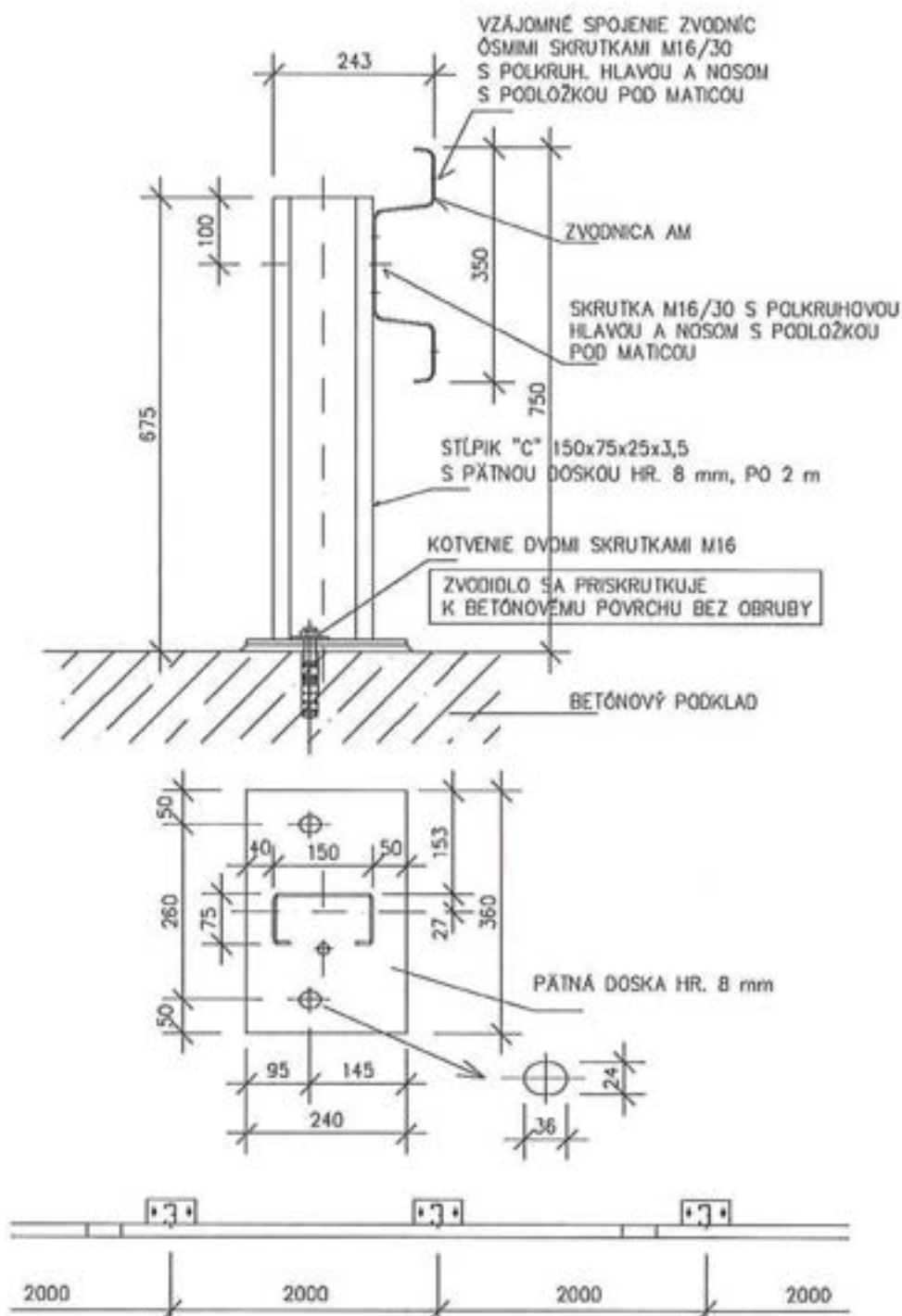


### ZVODIDLO JSAM-2/H1



Obrázok 10 - Zvodidlo JSAM-2/H1, v [mm]

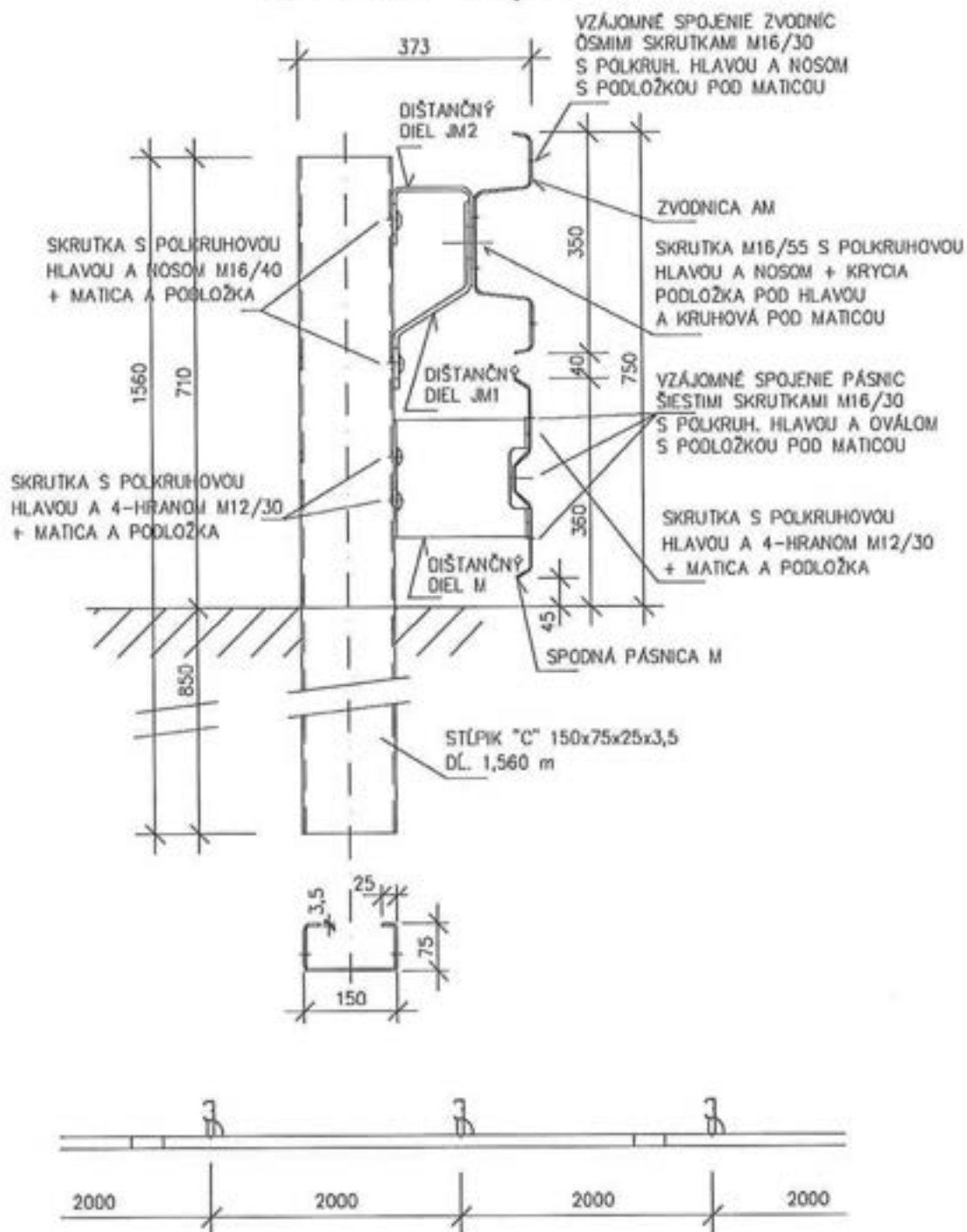
### ZVODIDLO JSPAM-2/H1



Obrázok 11 - Zvodidlo JSPAM-2/H1, v [mm]

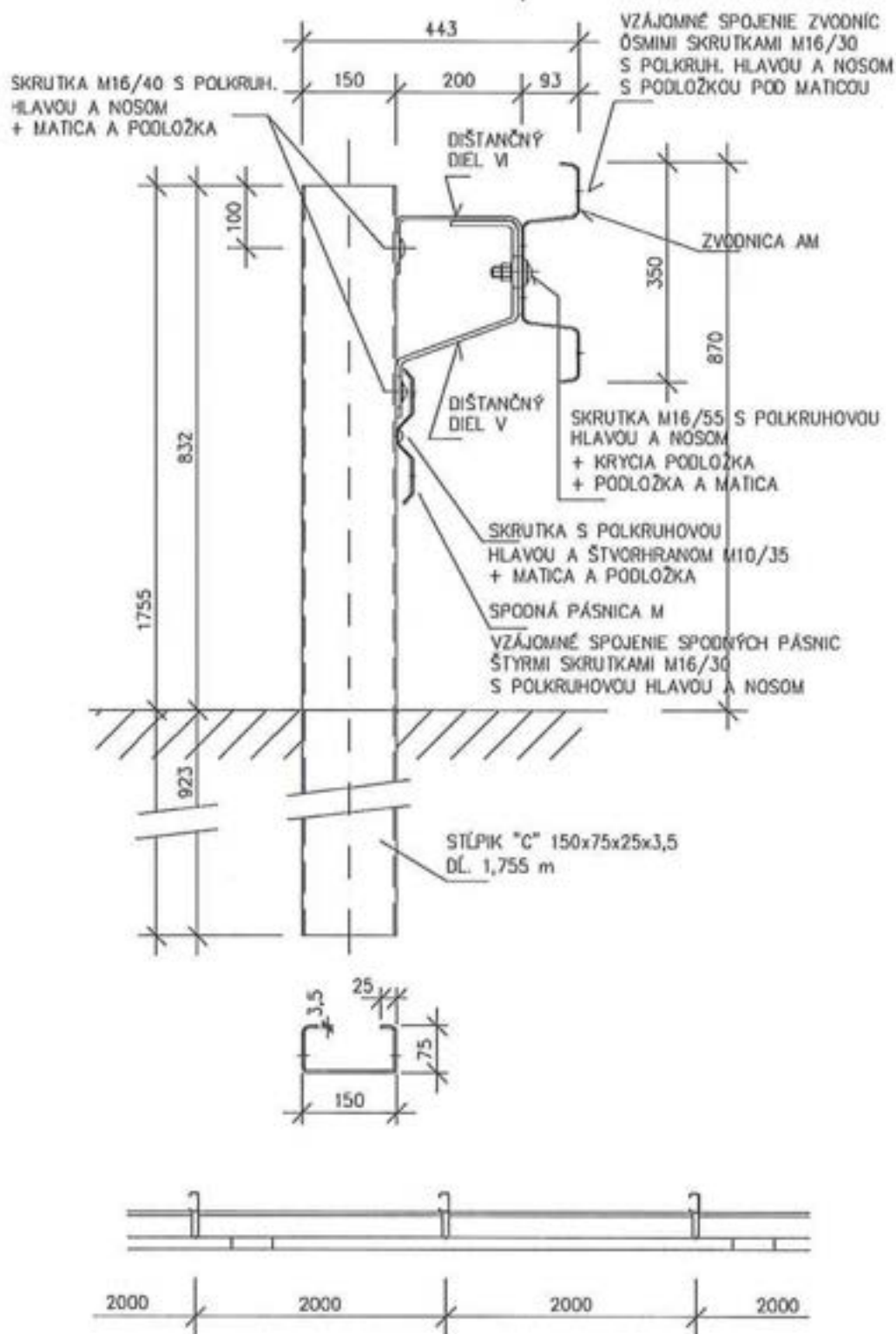


ZVODIDLO JSAM-M/H1



Obrázok 12 - Zvodidlo JSAM-M/H1, v [mm]

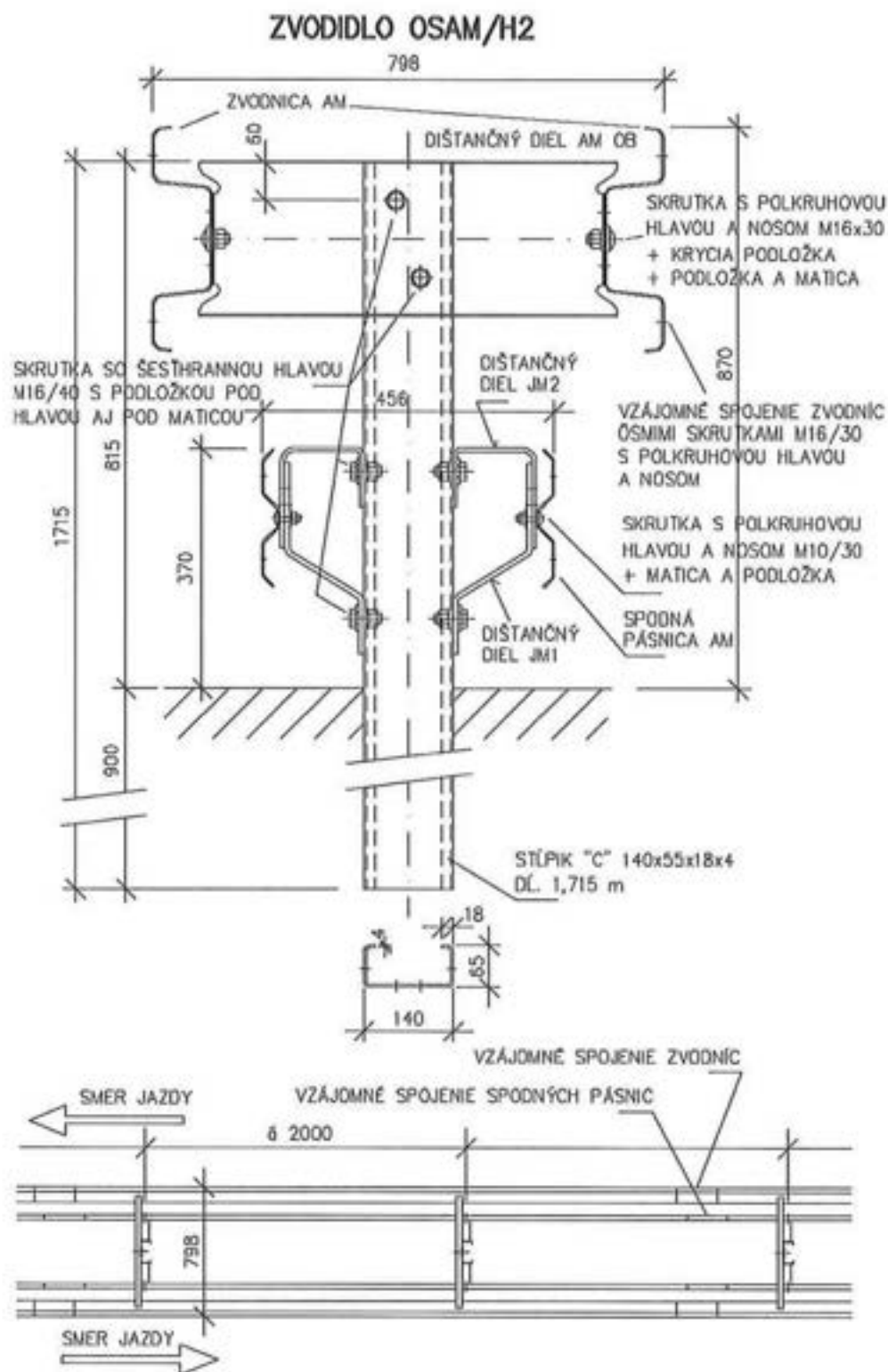
ZVODIDLO JSAM-2/H2



Obrázok 13 - Zvodidlo JSAM-2/H2, v [mm]



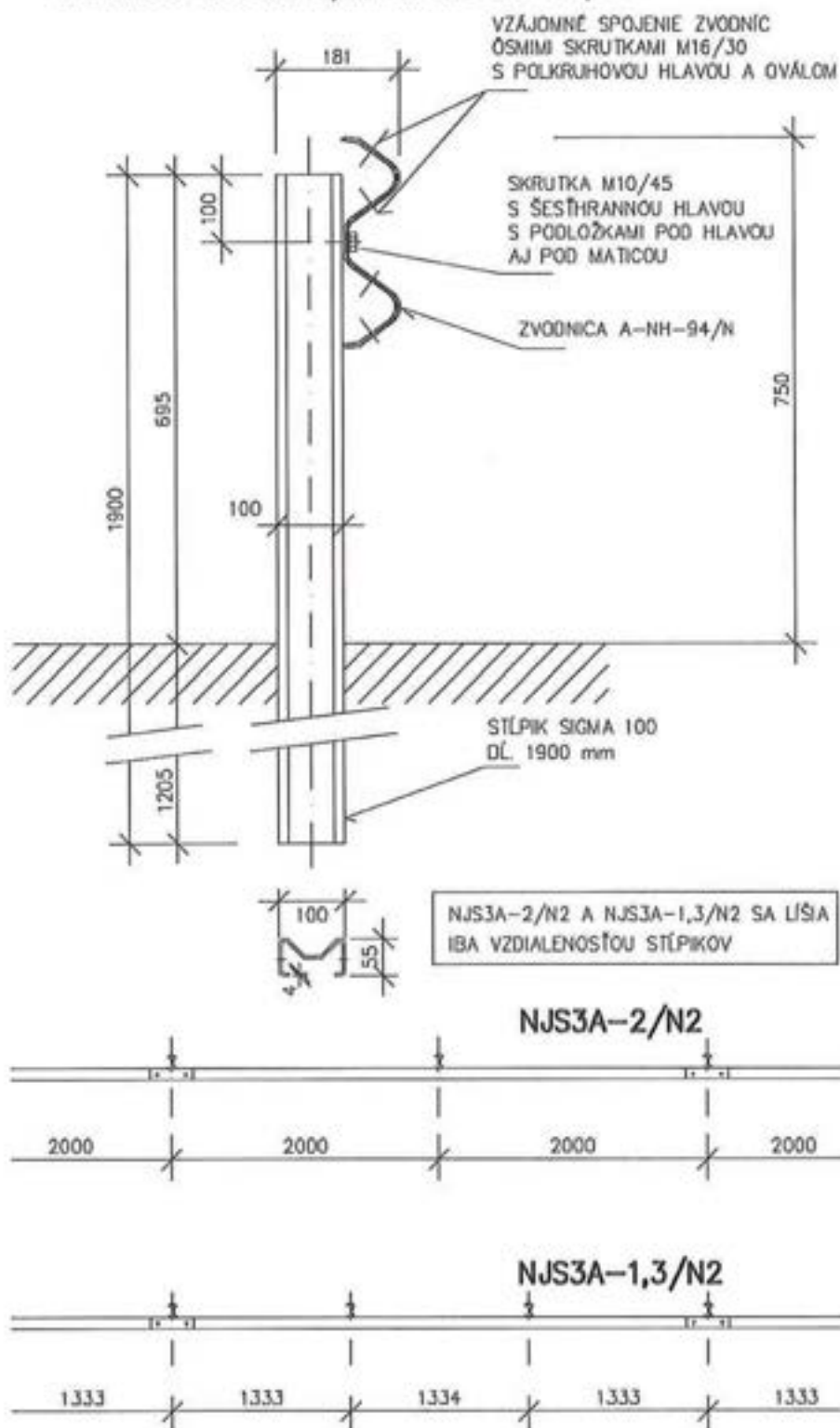




Obrázok 15 - Zvodidlo OSAM/H2, v [mm]

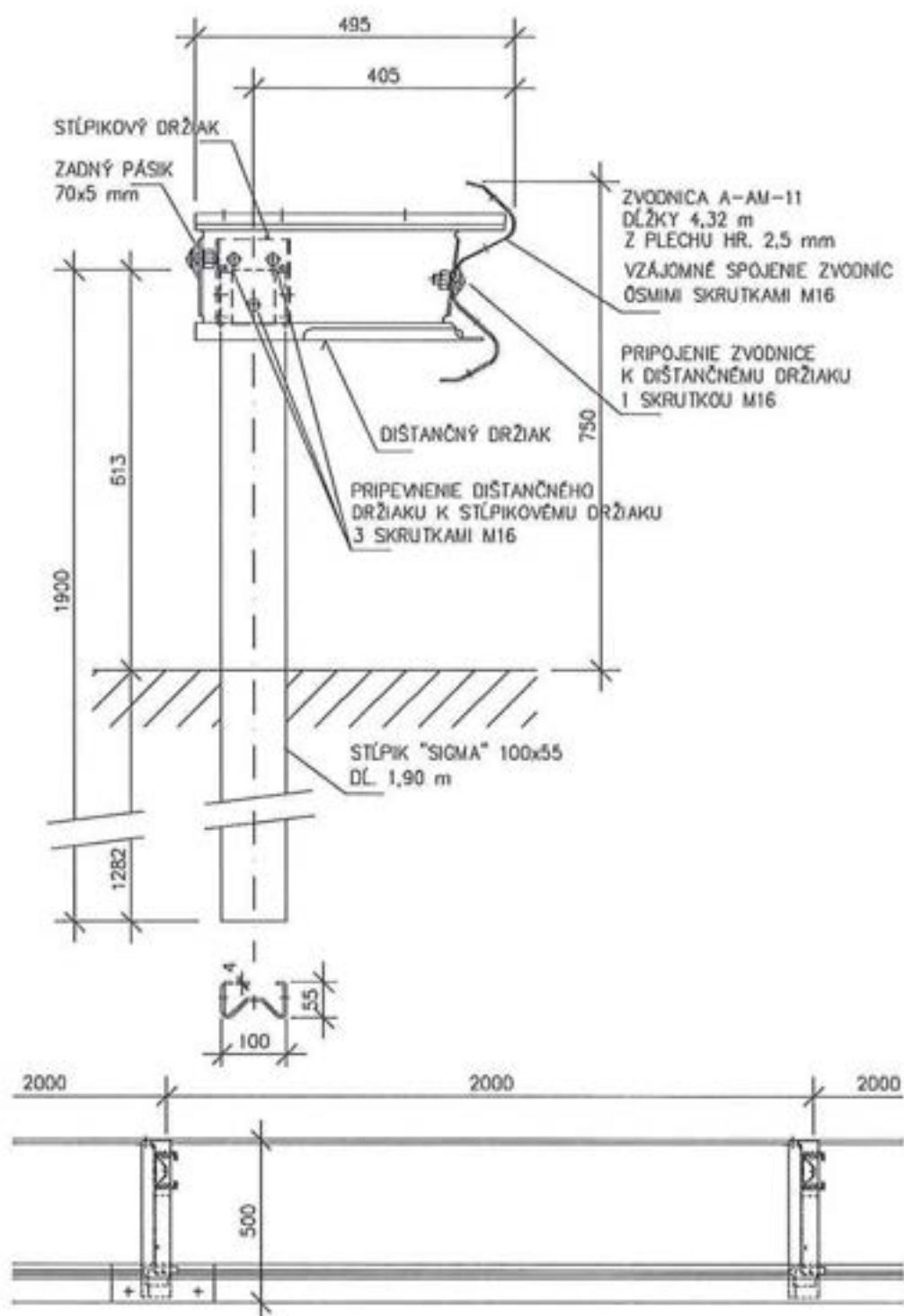


ZVODIDLO NJS3A-2/N2 A NJS3A-1,3/N2



Obrázok 16 - Zvodidlo NJS3A-2/N2 A NJS3A-1,3/N2, v [mm]

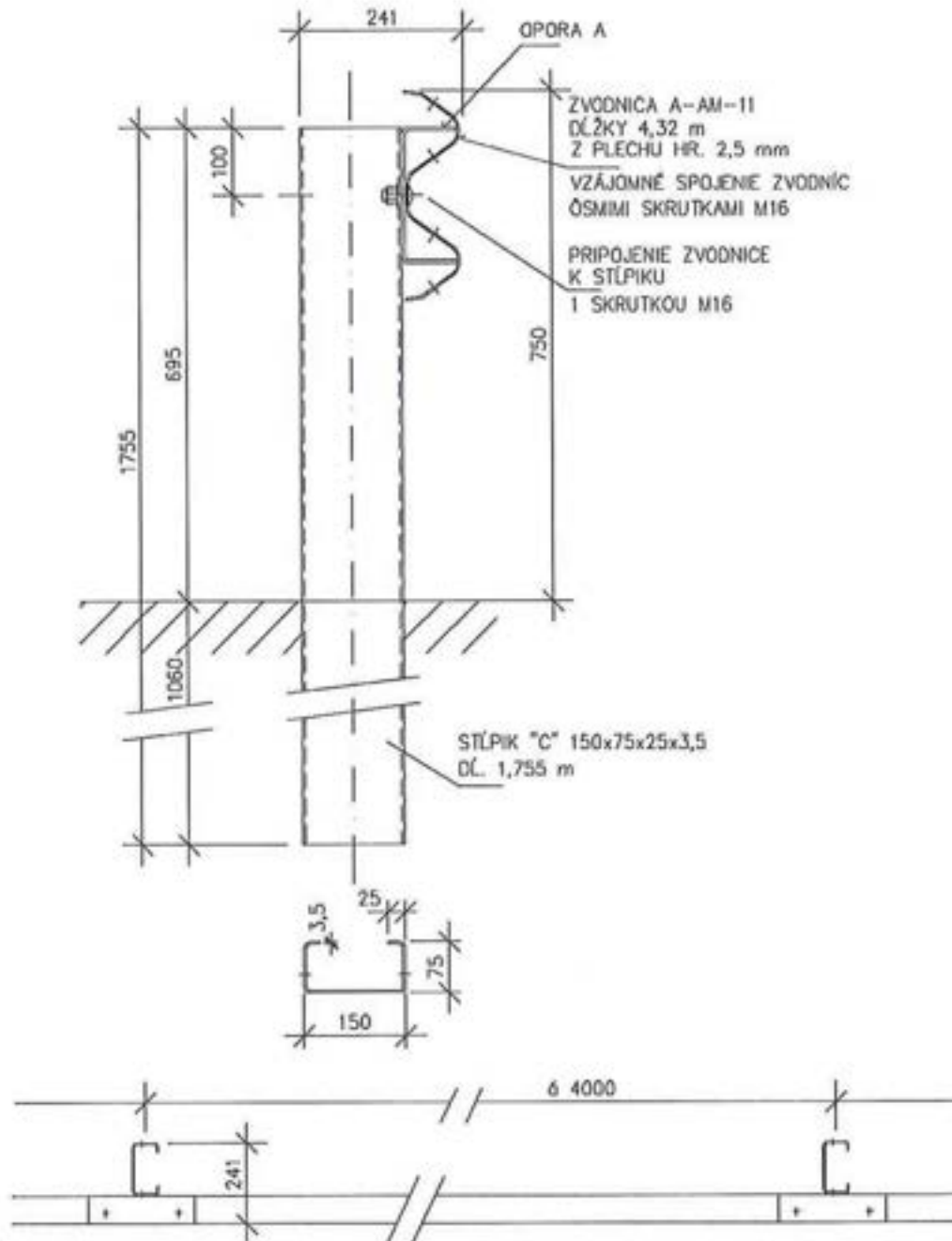
ZVODIDLO JSA-AM-2/H1



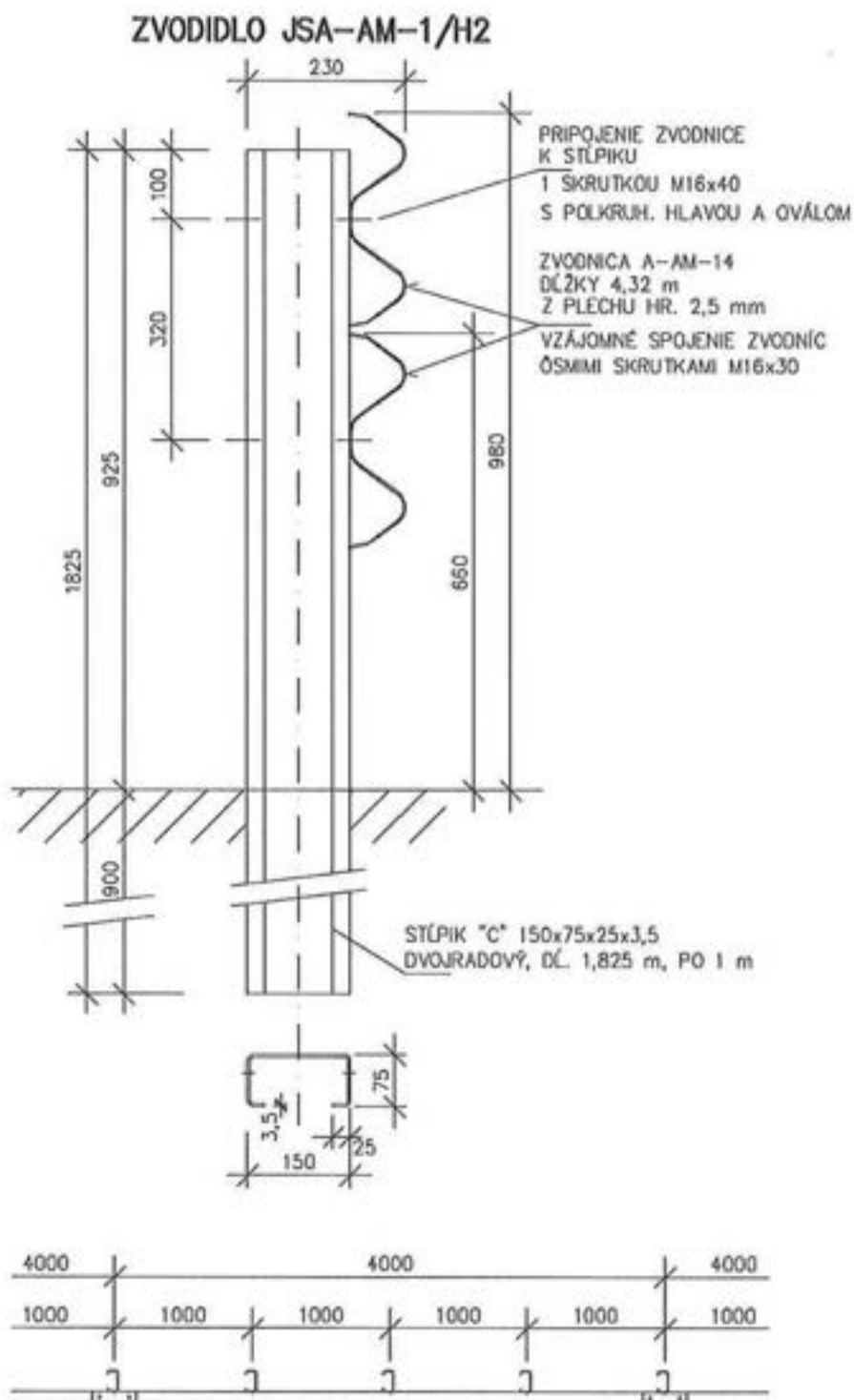
Obrázok 17 - Zvodidlo JSA-AM-2/H1, v [mm]



### ZVODIDLO JSA-AM-4/H1

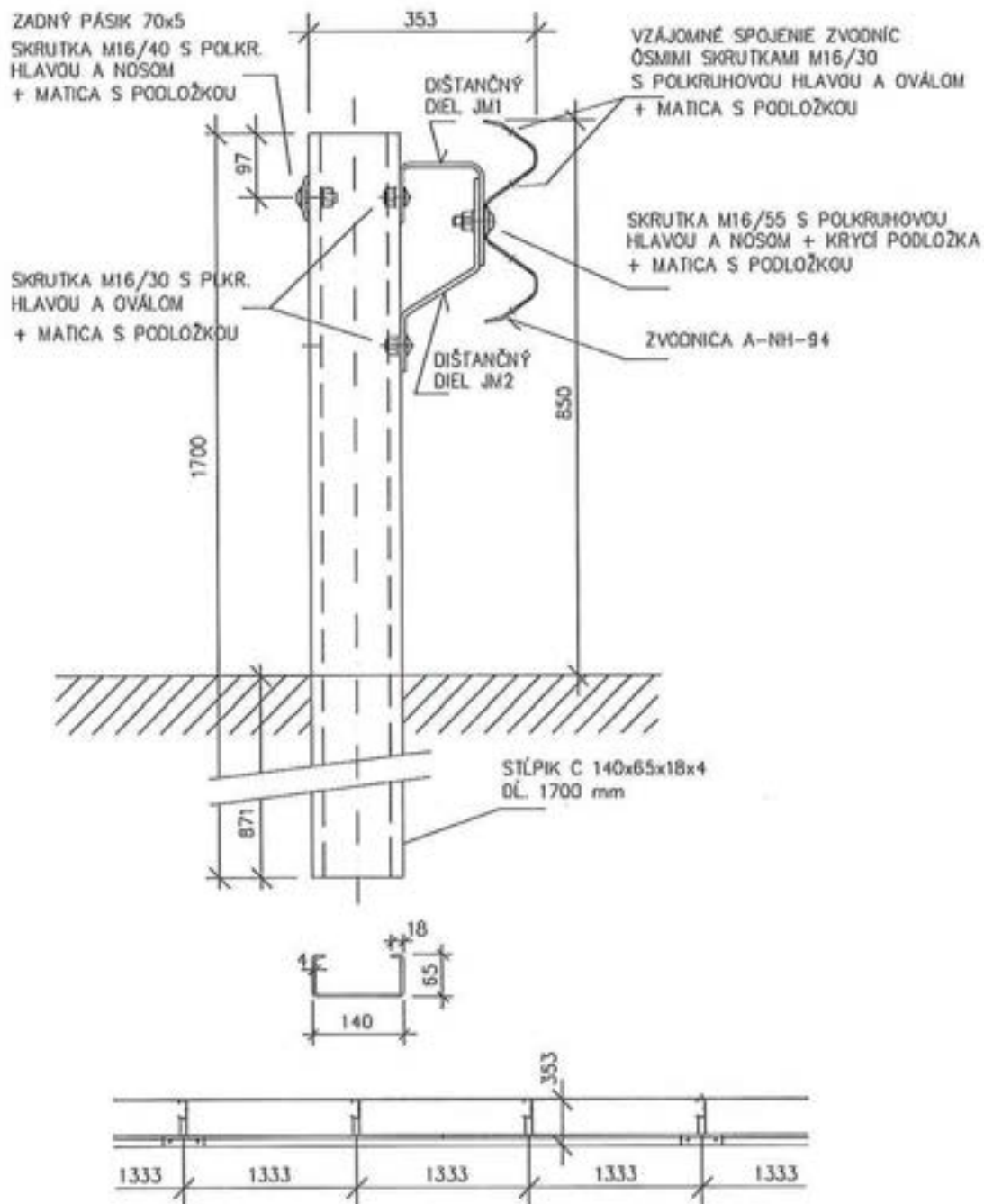


Obrázok 18 - Zvodidlo JSA-AM-4/H1, v [mm]



Obrázok 19 - Zvodidlo JSA-AM-1/H2, v [mm]

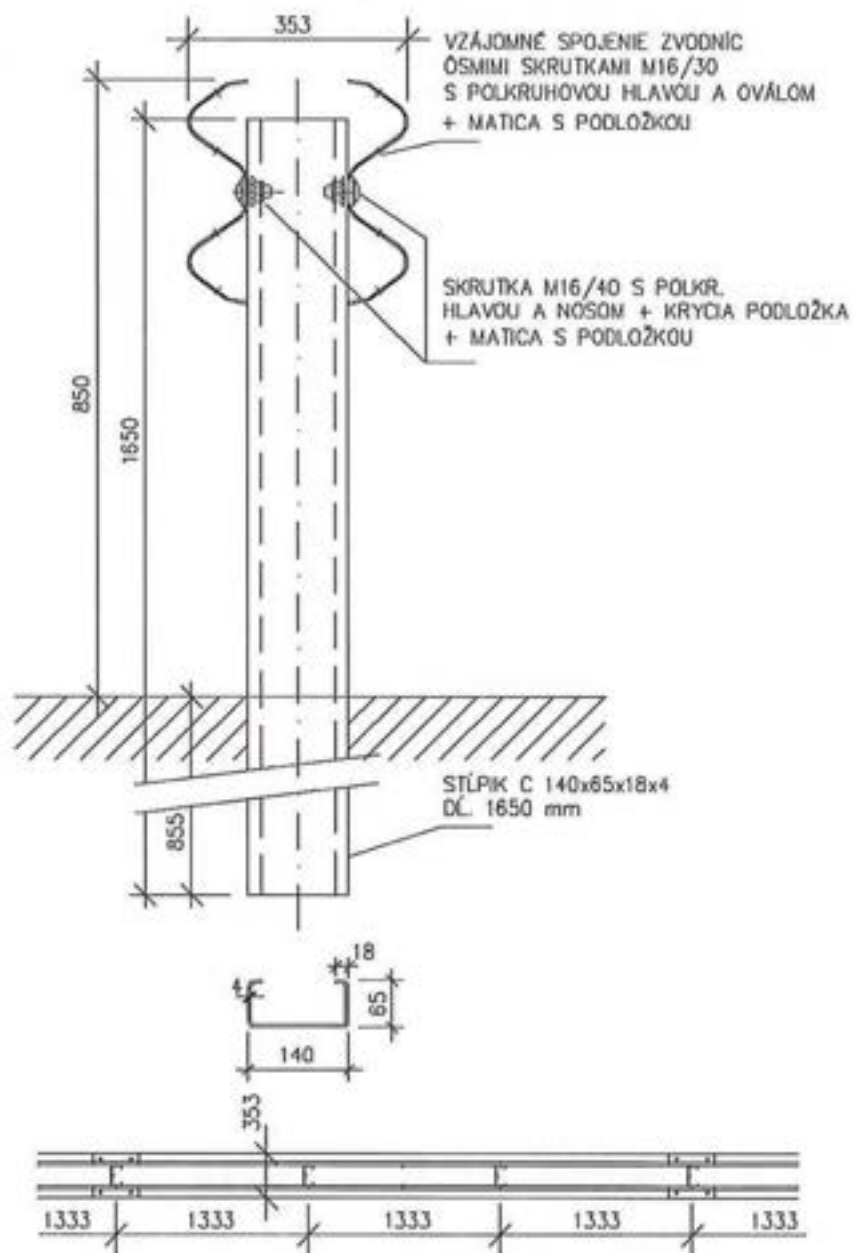
ZVODIDLO J3A-1,3/H2-1



Obrázok 20 - Zvodidlo J3A-1,3/H2-1, v [mm]

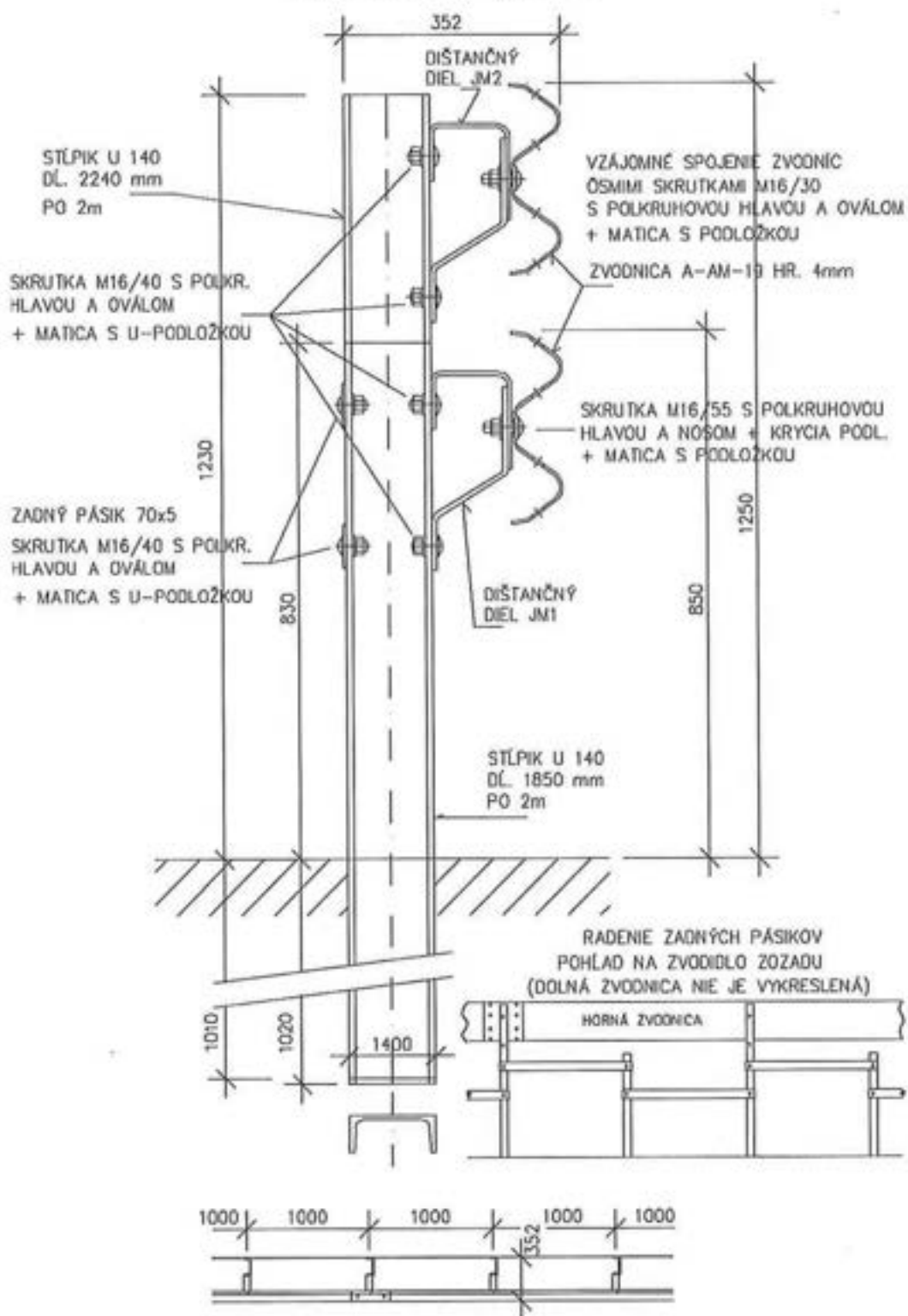


ZVODIDLO 03A-1,3/H2-1

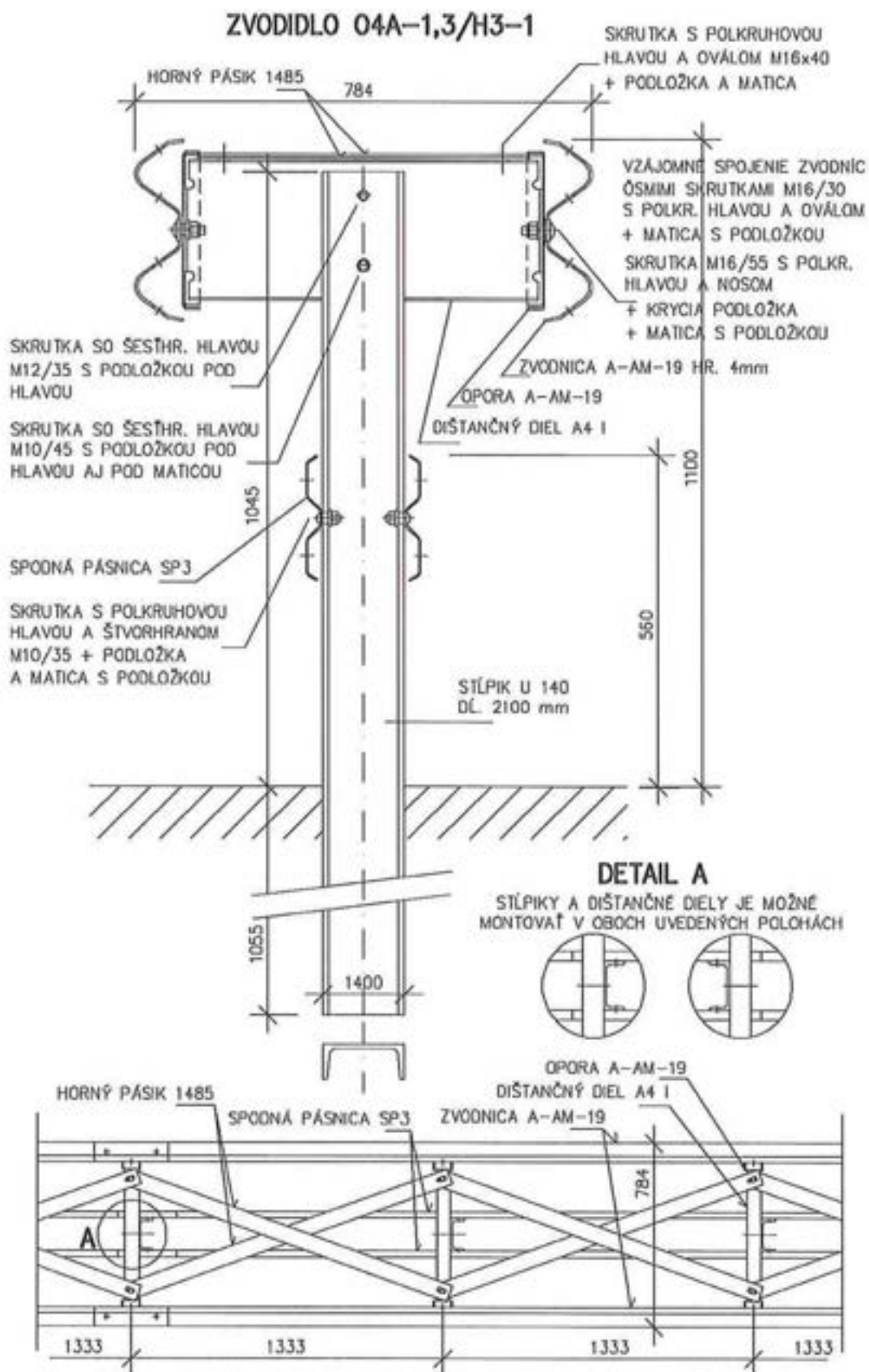


Obrázok 21 - Zvodidlo 03A-1,3/H2-1, v [mm]

ZVODIDLO J4A-1/H3-1

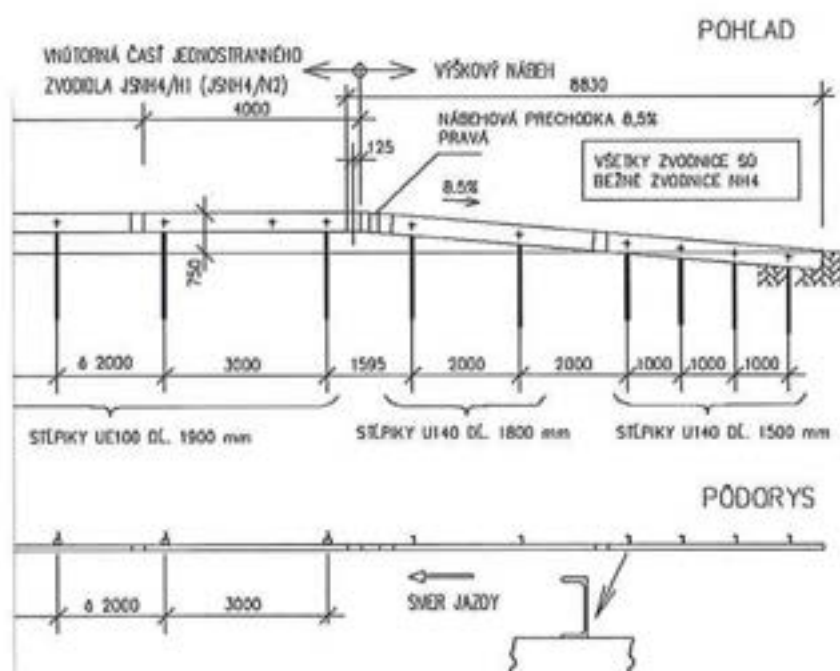
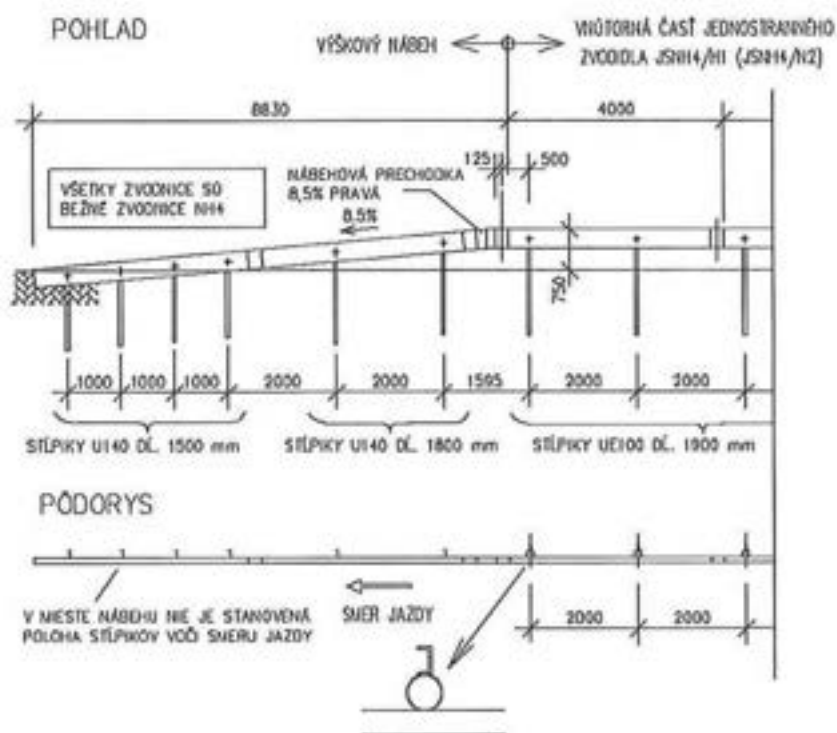


Obrázok 22 - Zvodidlo J4A-1/H3-1, v [mm]

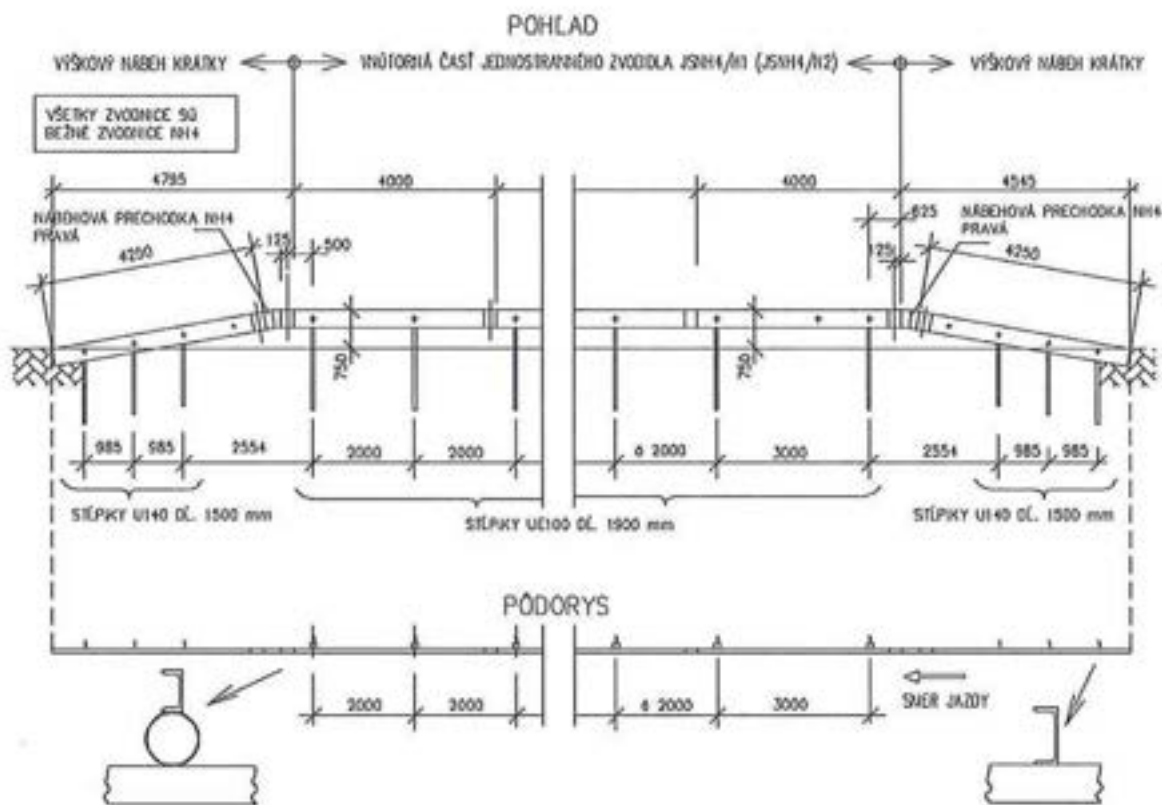


Obrázok 23 - Zvodidlo 04A-1,3/H3-1, v [mm]

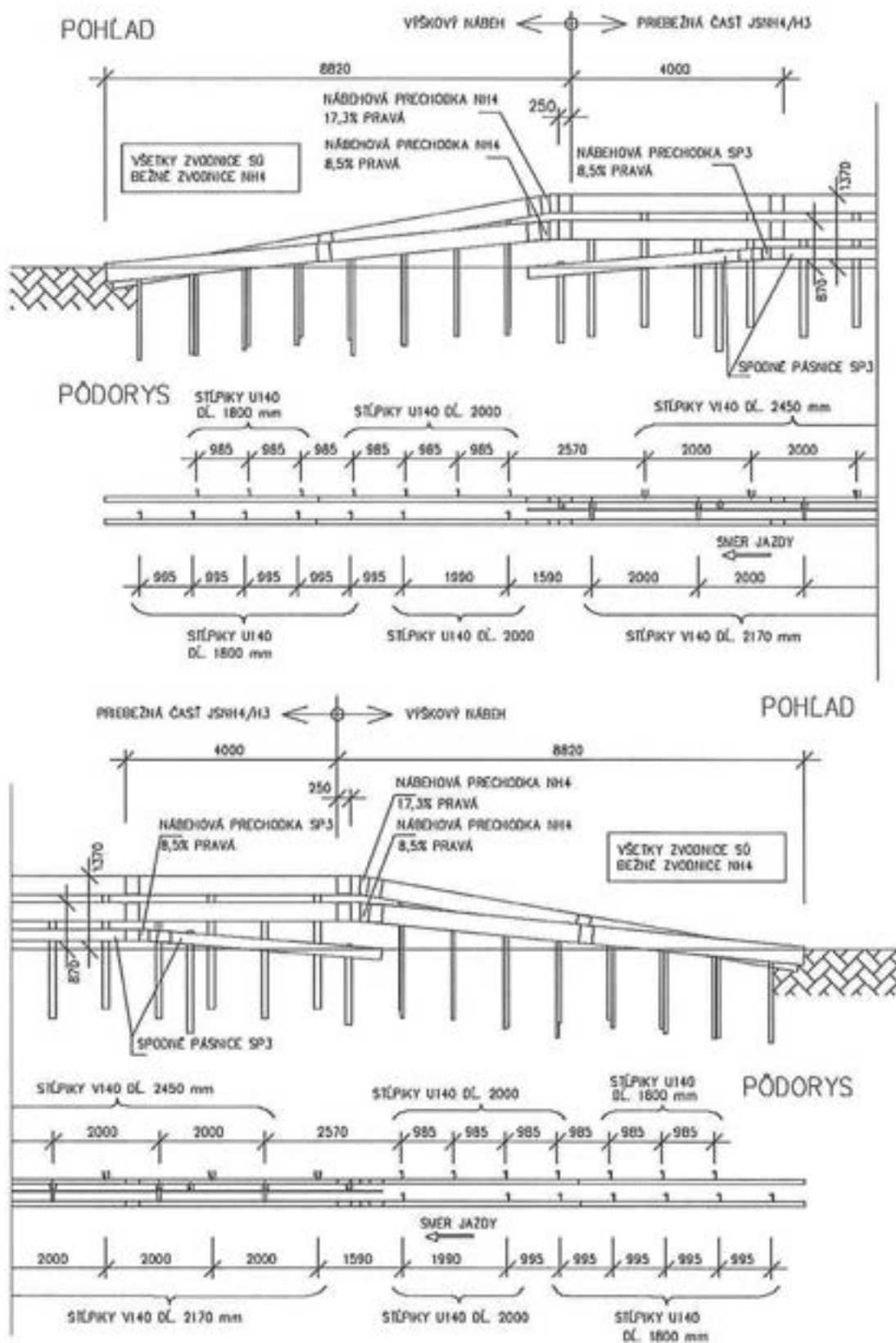




Obrázok 24 – Dlhý výškový nábeh zvodidla JSNH4/H1, v [mm]

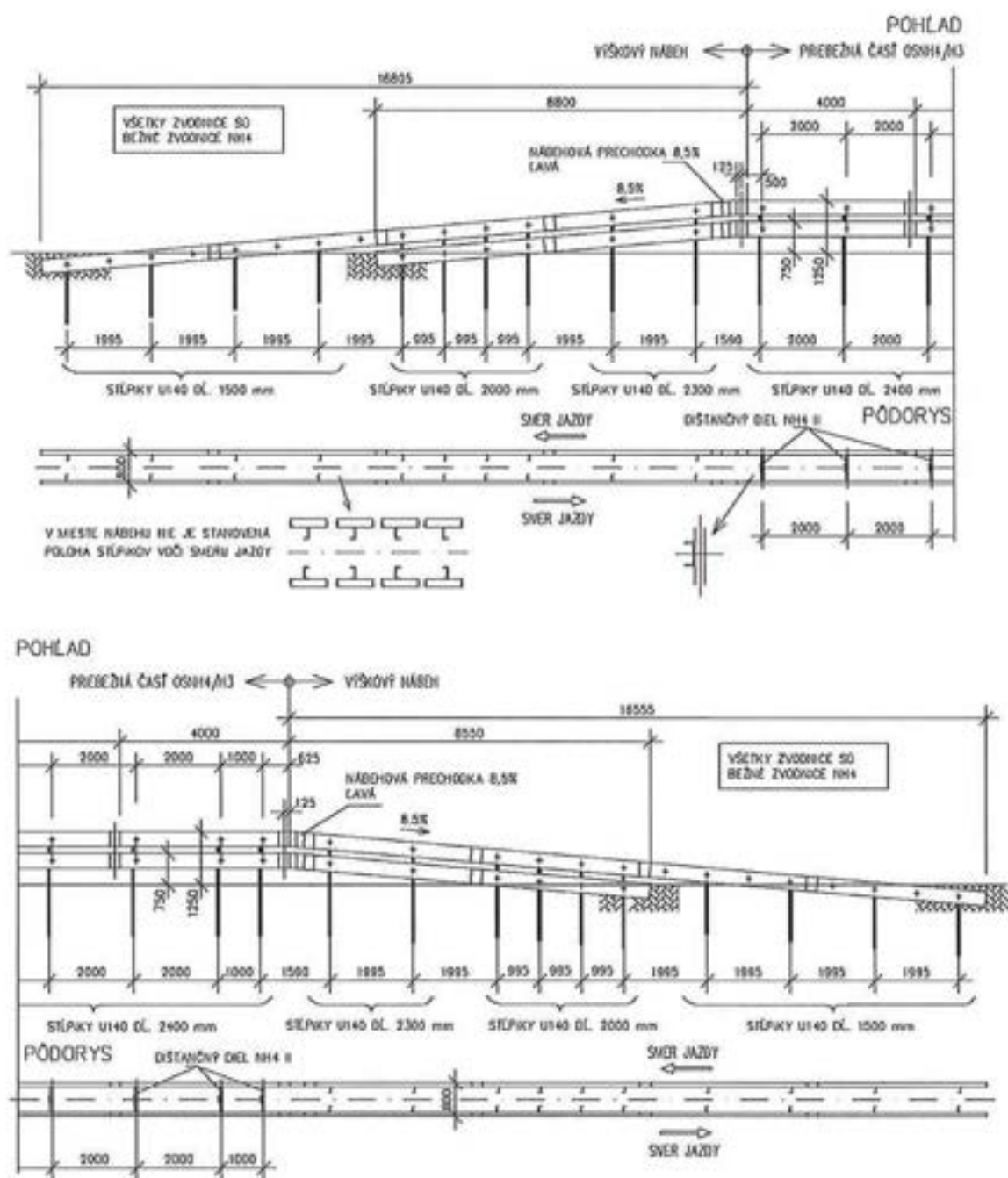


Obrázok 25 – Krátky výškový nábeh zvodidla JSNH4/H1, v [mm]



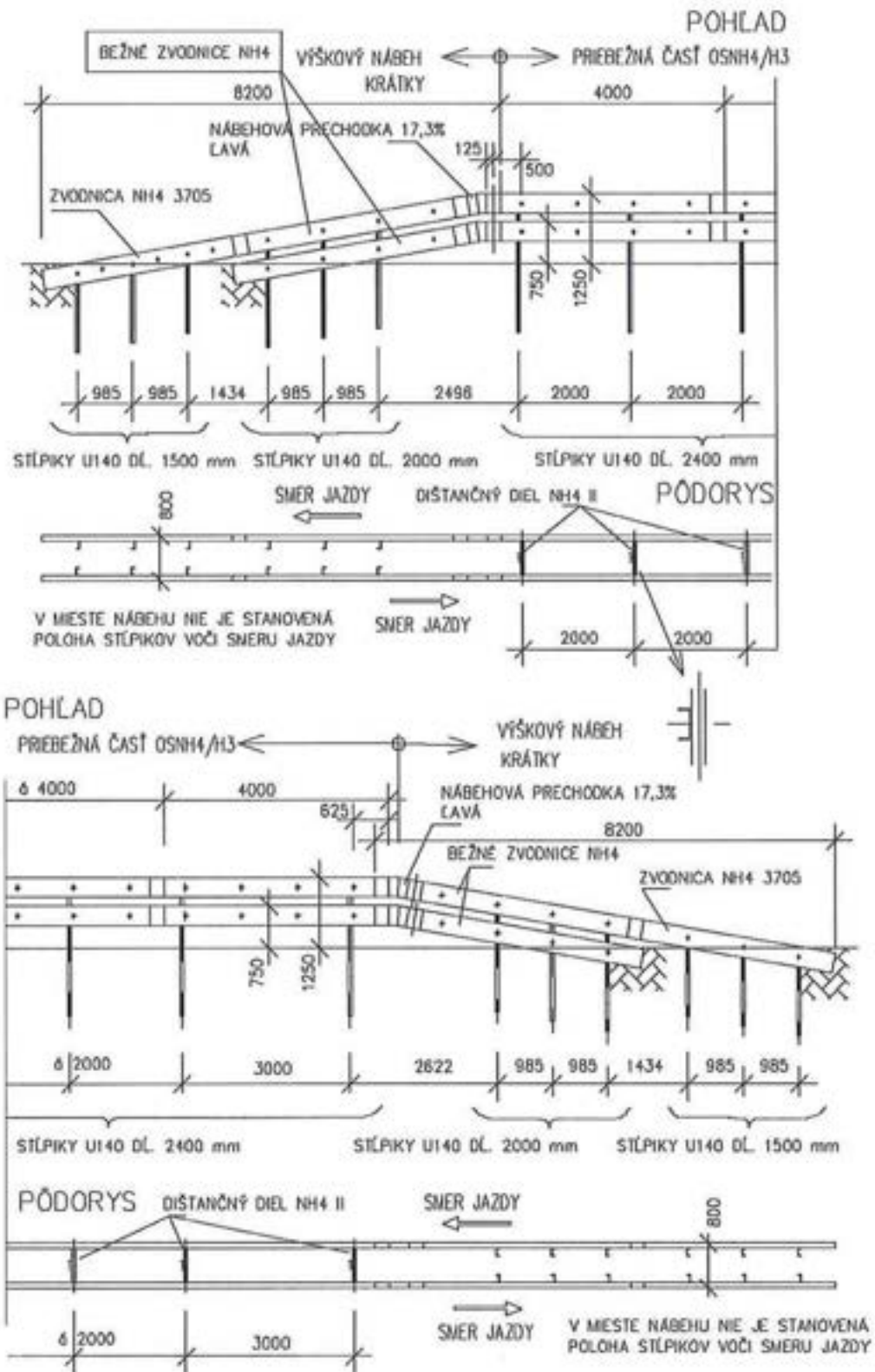
Obrázok 26 – Výškový nábeh zvodidla JSNH4/H3 (zvodidlo má iba jeden nábeh),  
v [mm]



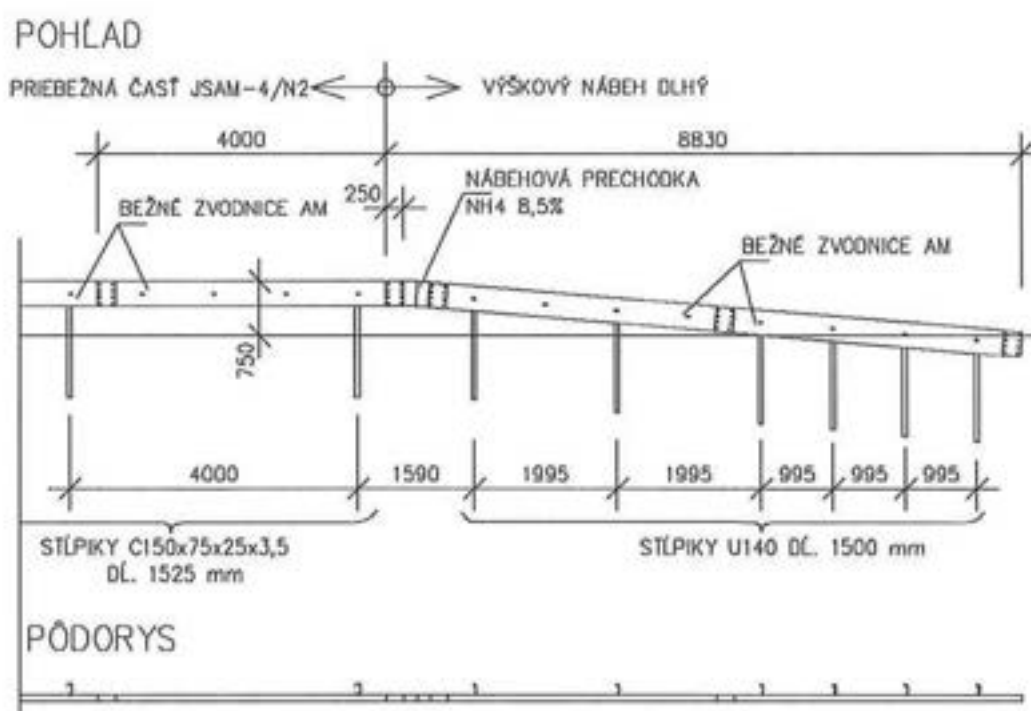
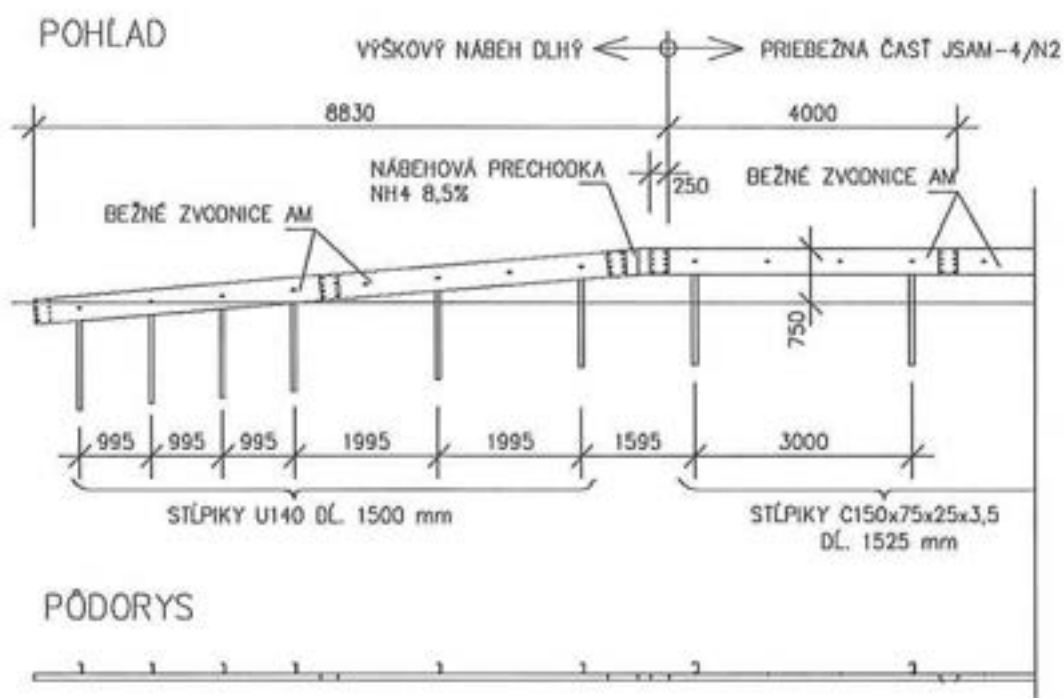


Obrázok 27 – Dlhý výškový nábeh zvodidla OSNH4/H3, v [mm]



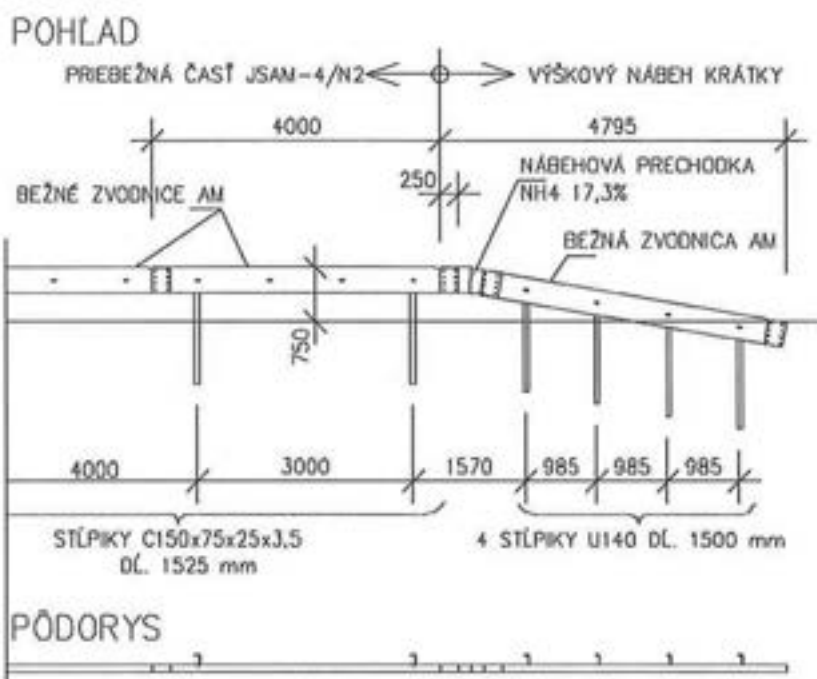
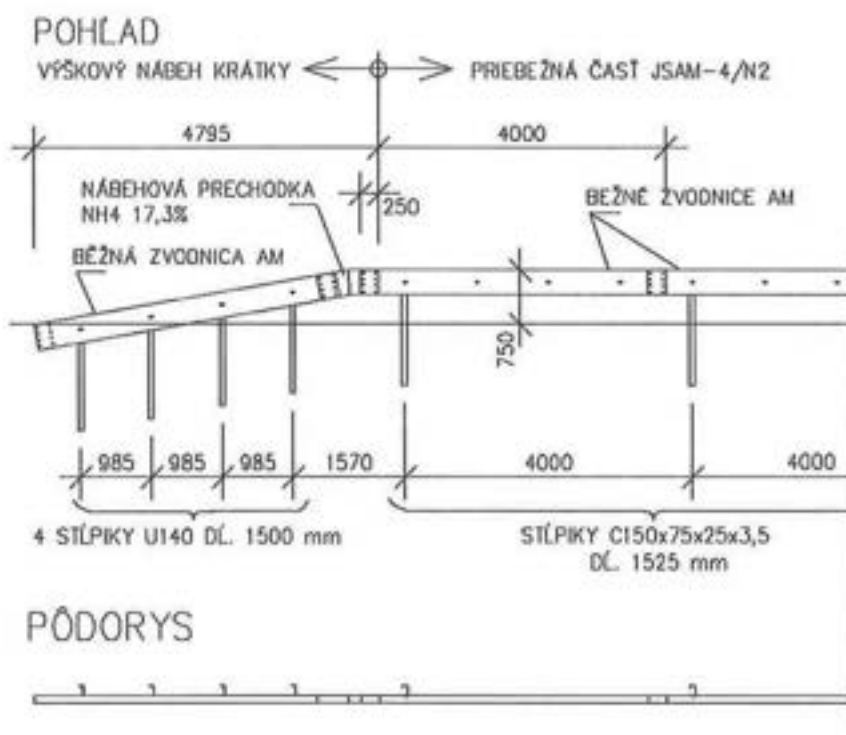


Obrázok 28 – Krátky výškový nábeh zvodidla OSNH4/H3, v [mm]

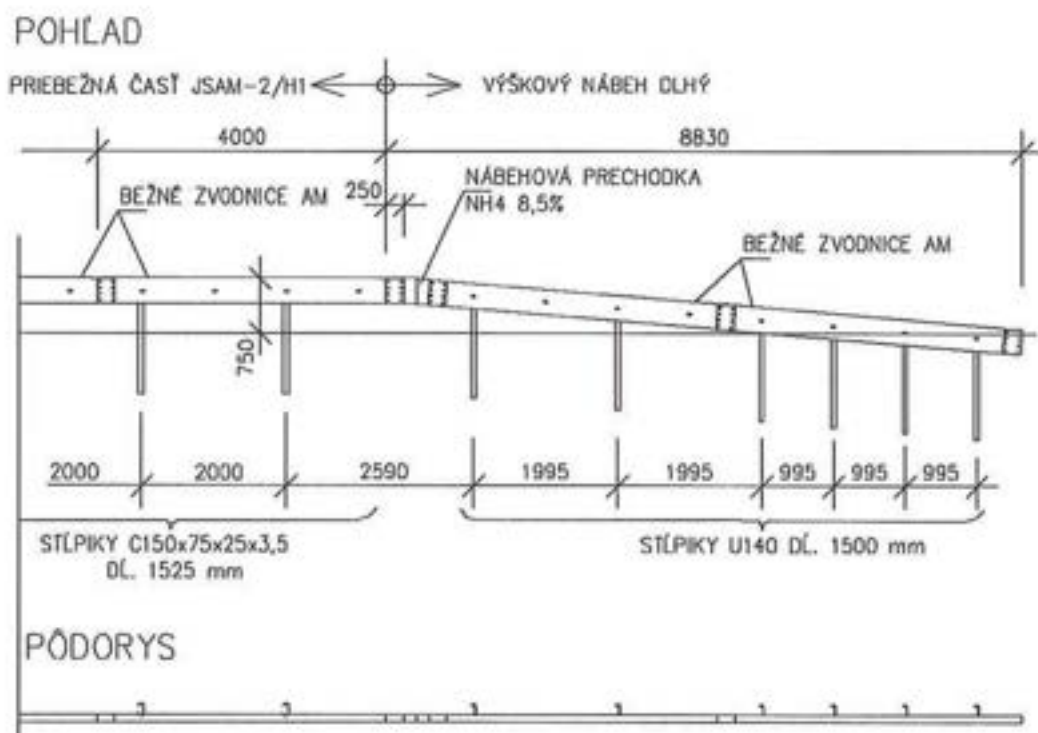
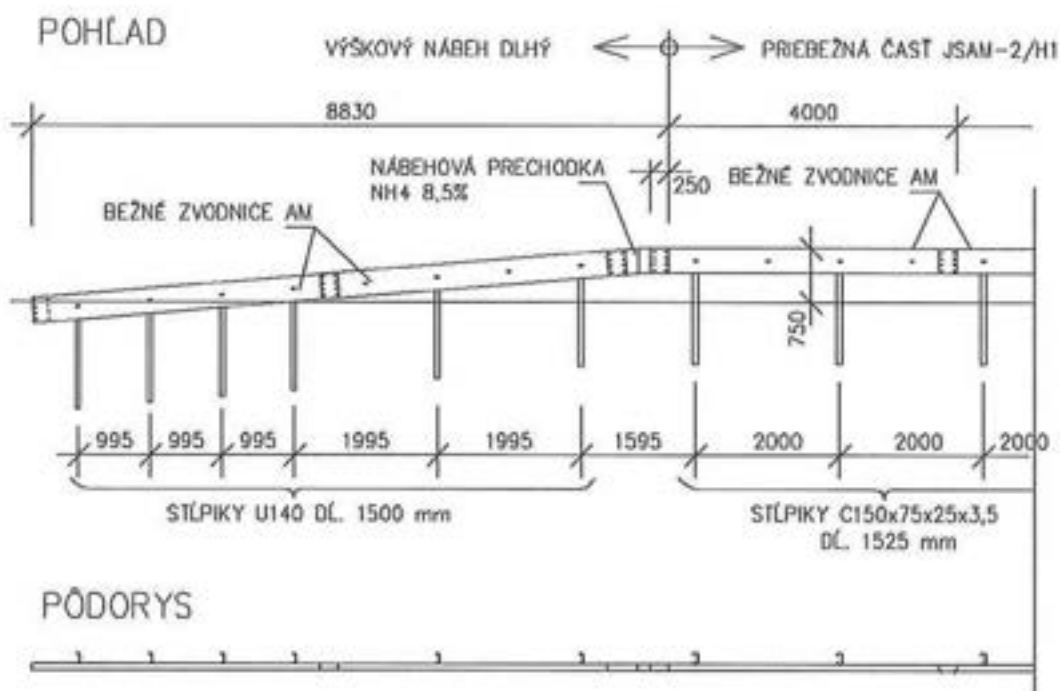


Obrázok 29 – Dlhý výškový nábeh zvodidla JSAM-4/N2, v [mm]

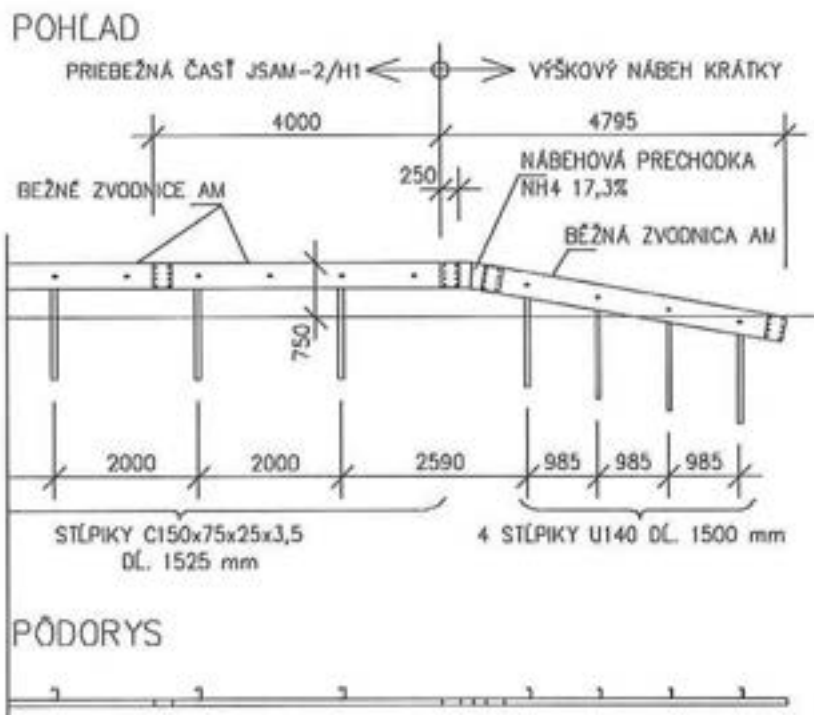
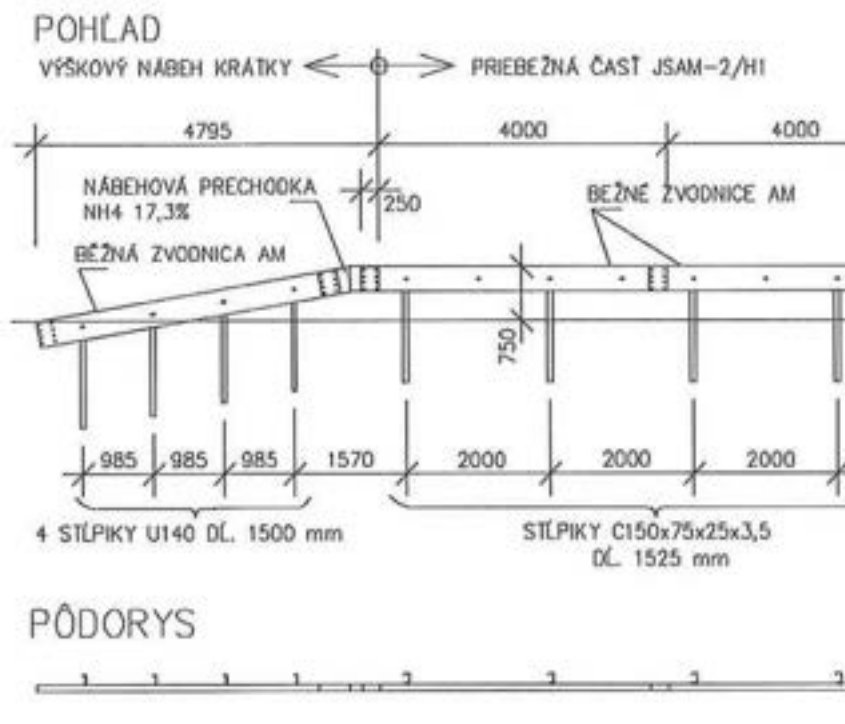




Obrázok 30 – Krátky výškový nábeh zvodidla JSAM-4/N2, v [mm]

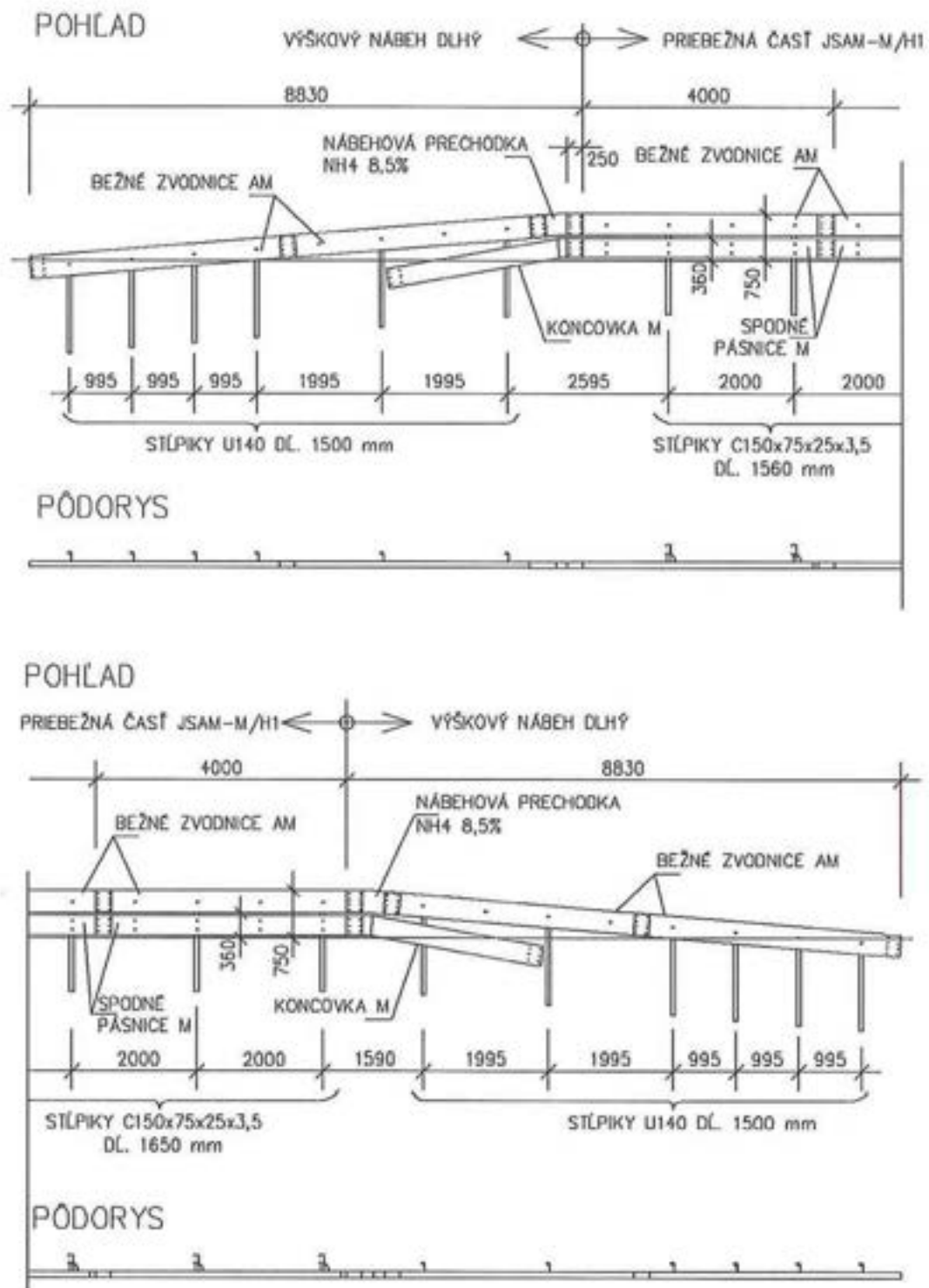


Obrázok 31 – Dlhý výškový nábeh zvodidla JSAM-2/H1, v [mm]

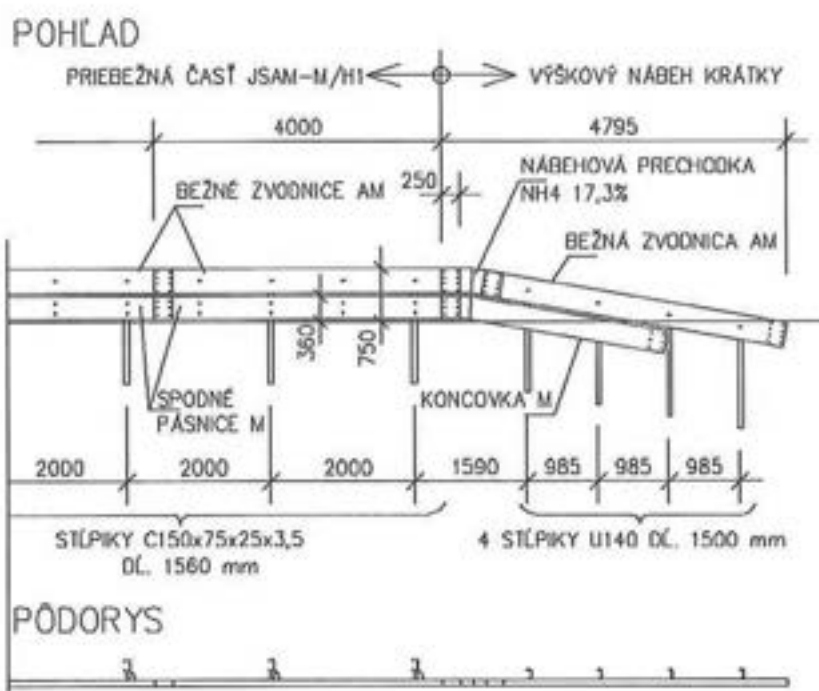
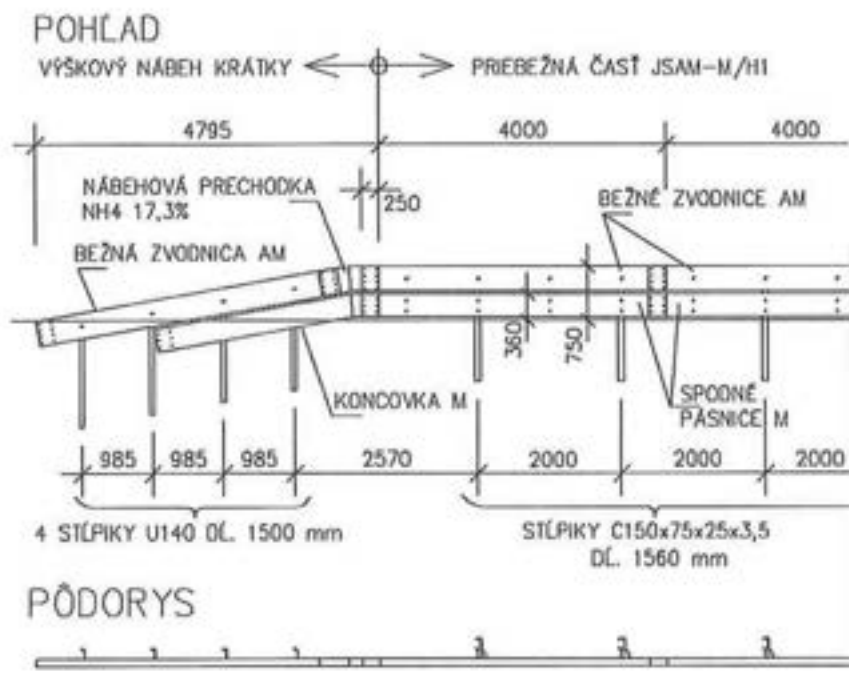


Obrázok 32 – Krátky výškový nábeh zvodidla JSAM-2/H1, v [mm]

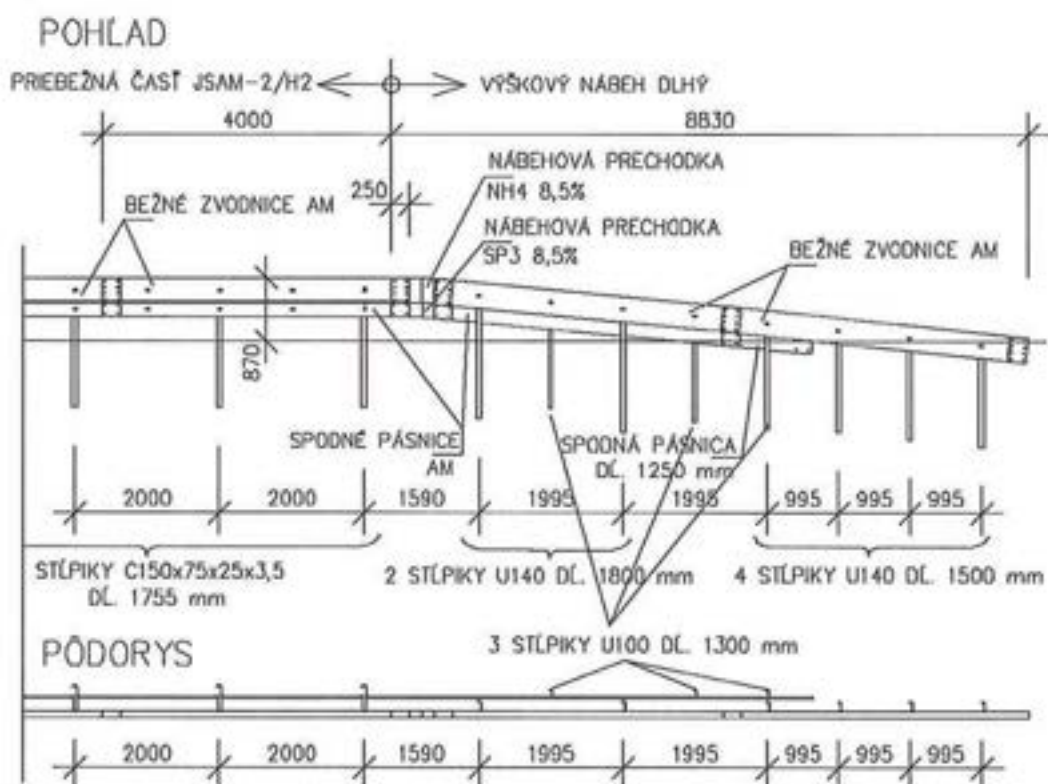
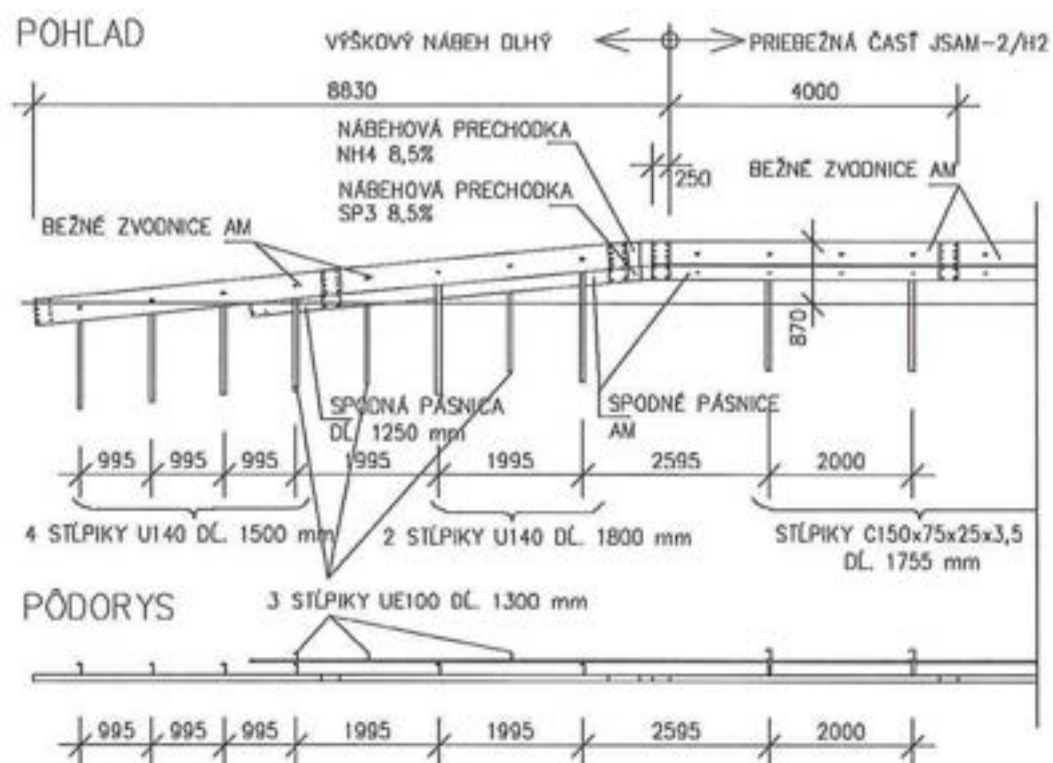




Obrázok 33 – Dlhý výškový nábeh zvodidla JSAM-M/H1, v [mm]

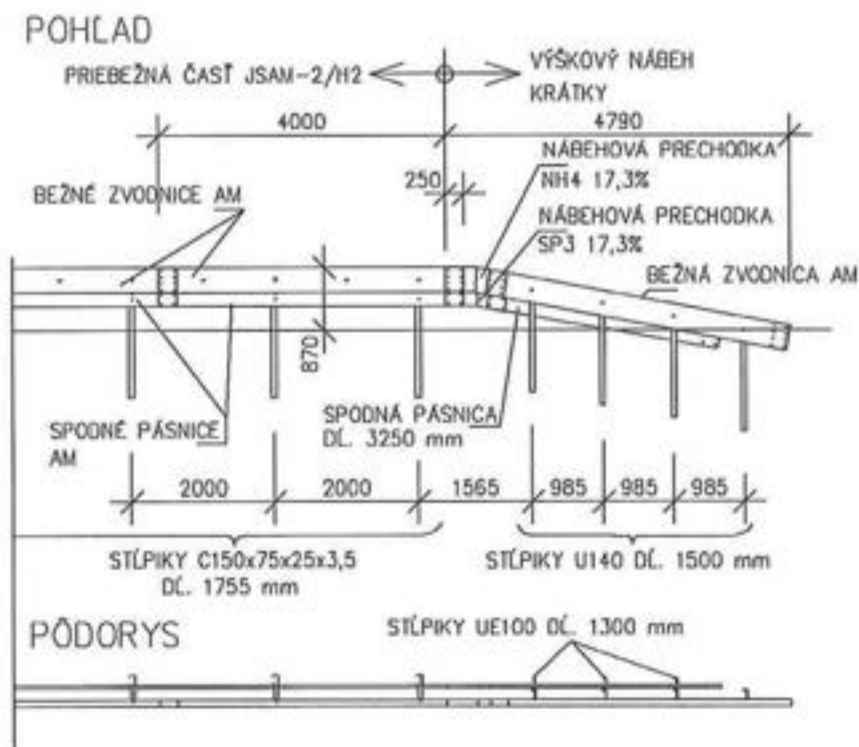
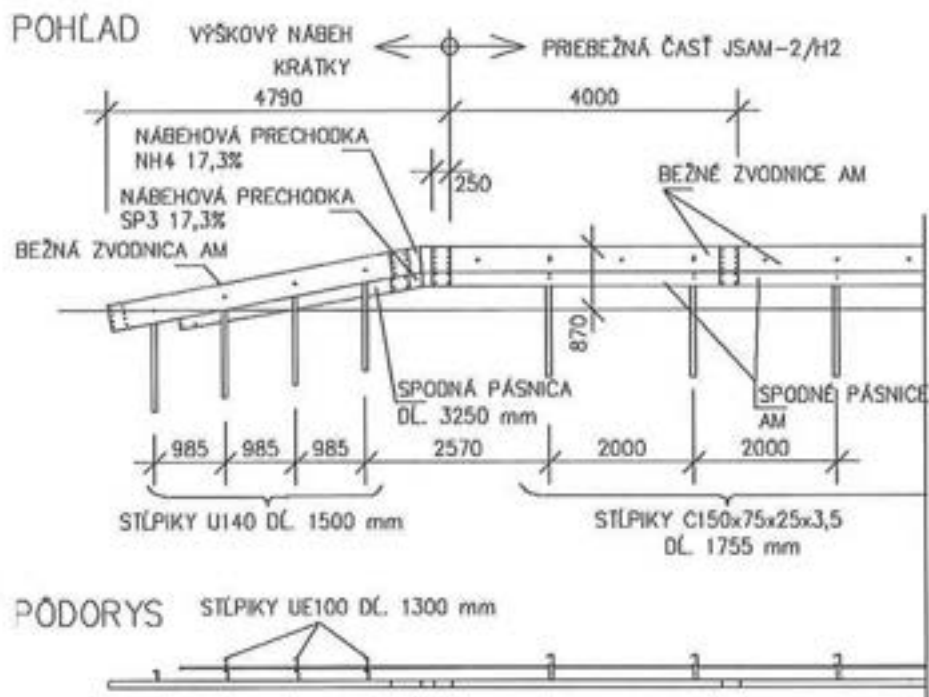


Obrázok 34 – Krátky výškový nábeh zvodidla JSAM-M/H1, v [mm]

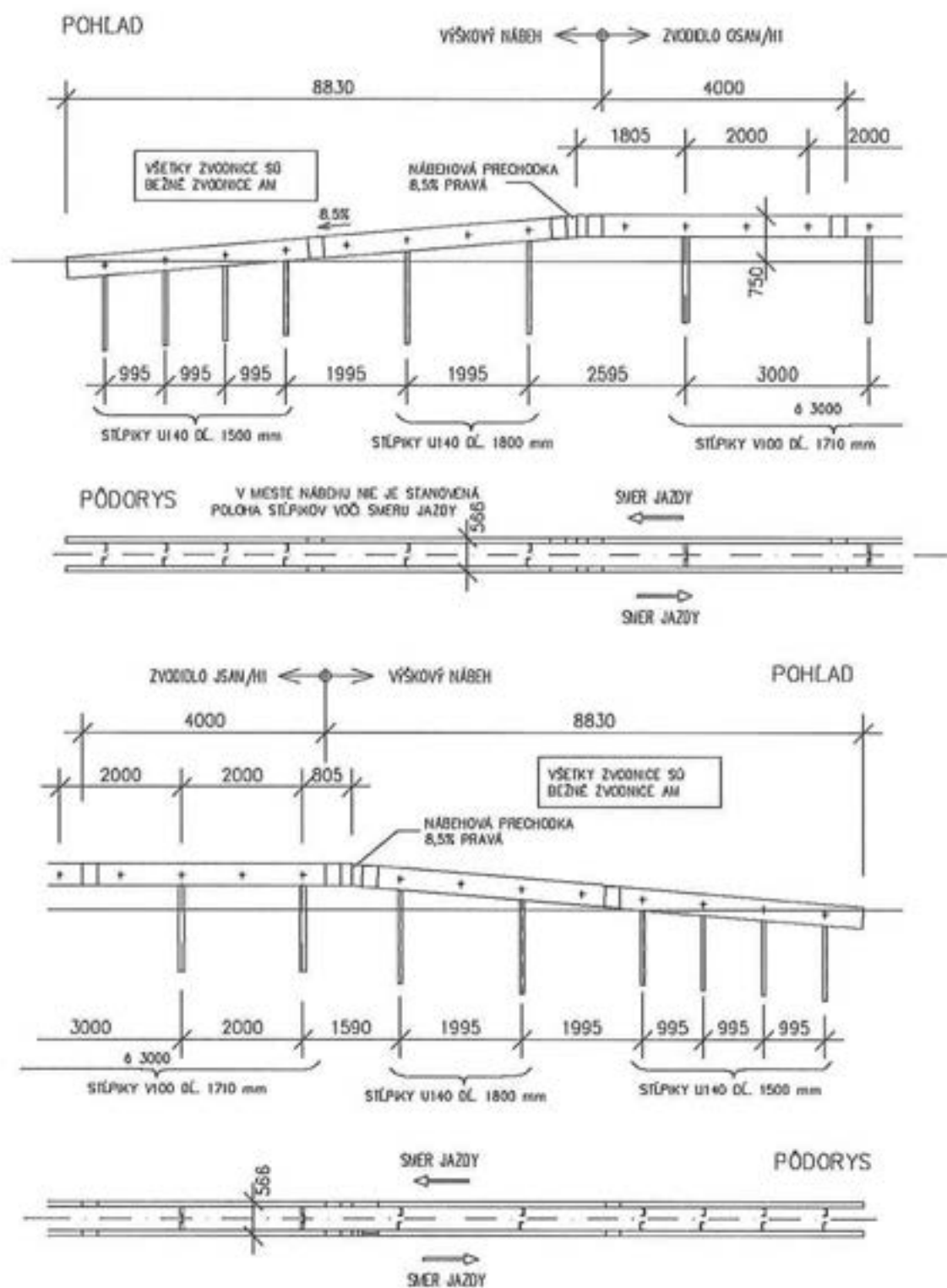


Obrázok 35 – Dlhý výškový nábeh zvodidla JSAM-2/H2, v [mm]

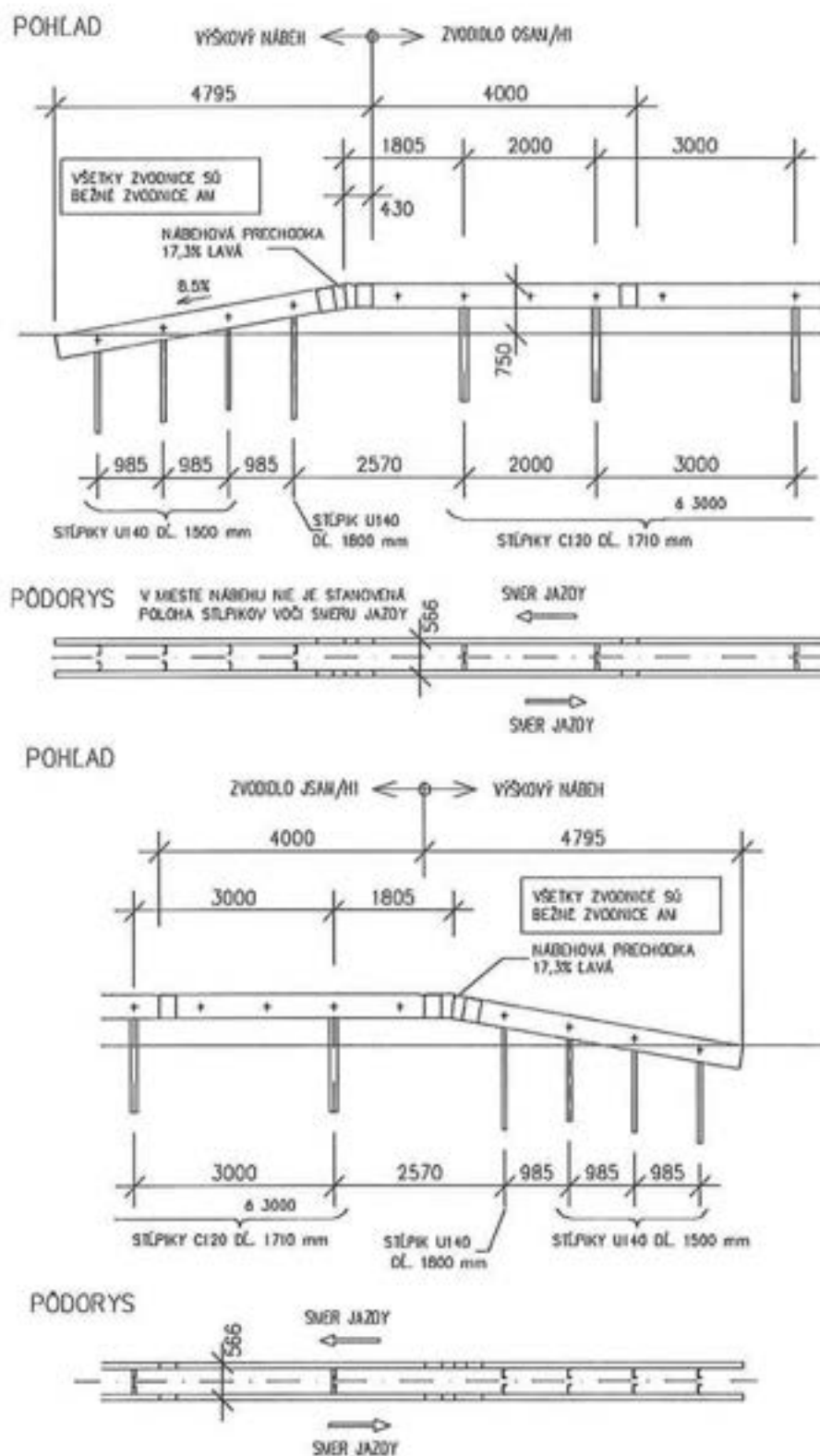




Obrázok 36 – Krátky výškový nábeh zvodidla JSAM-2/H2, v [mm]

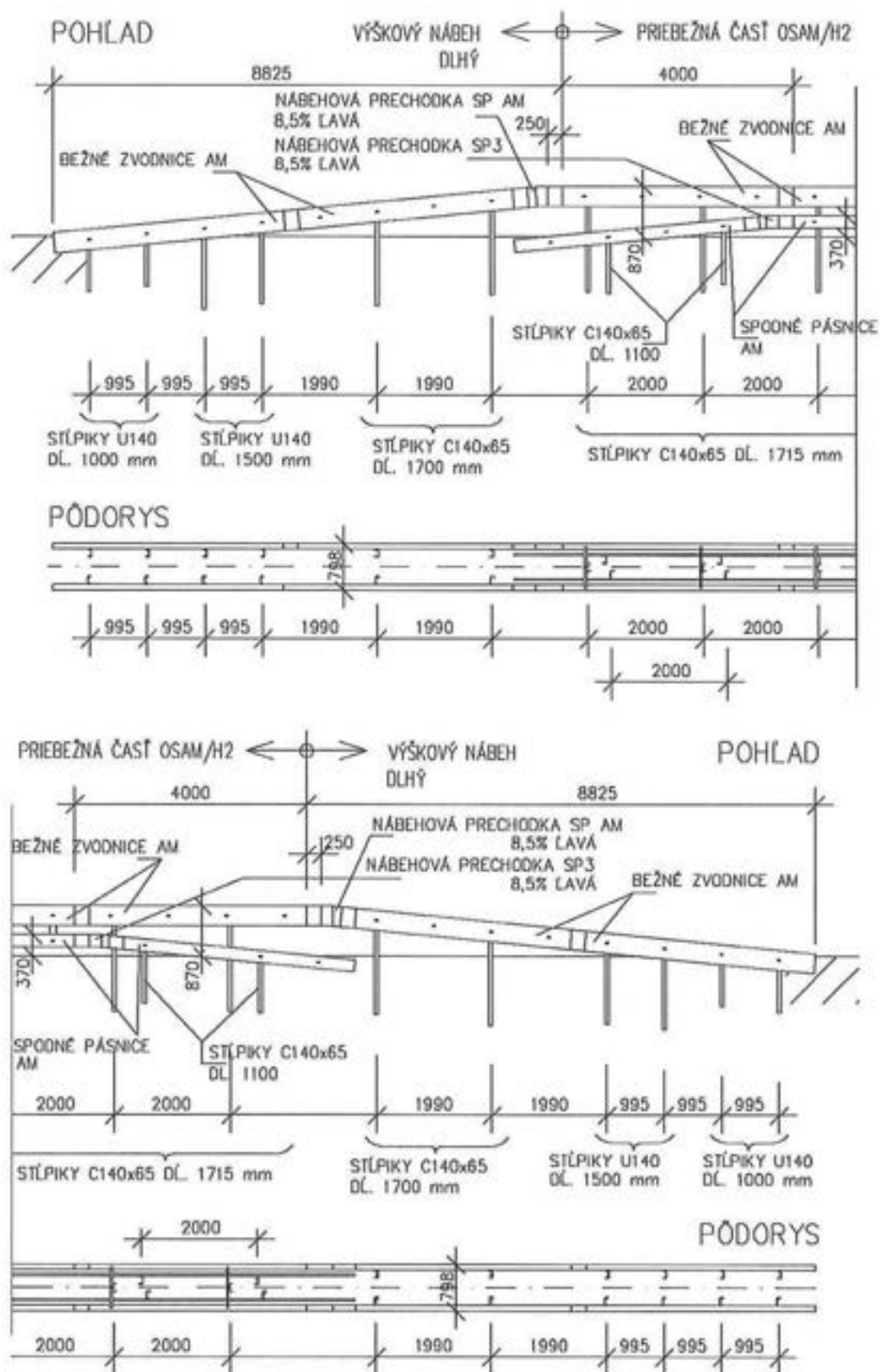


Obrázok 37 – Dlhý výškový nábeh zvodidla OSAM/HI, v [mm]

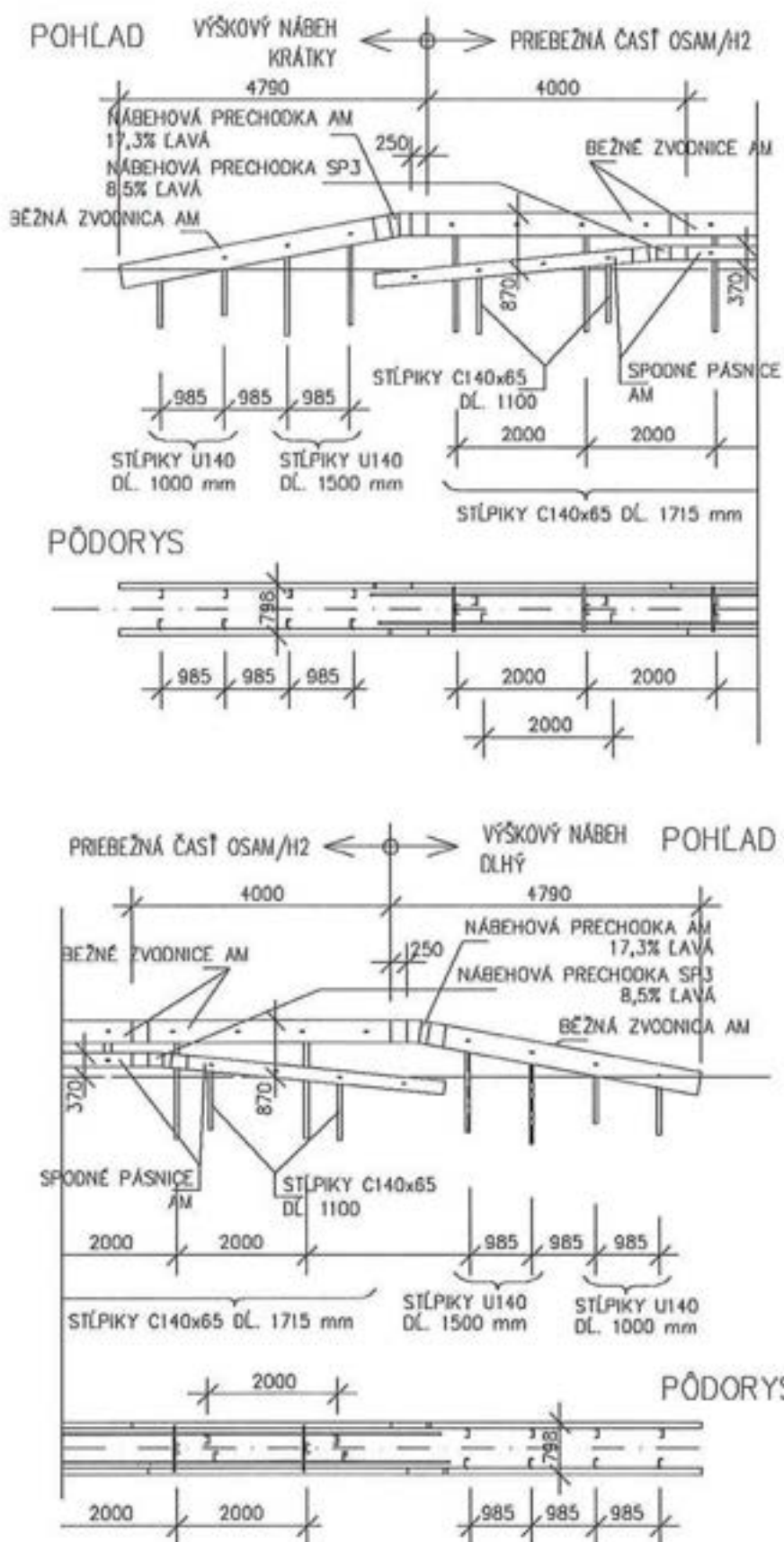


Obrázok 38 – Krátky výškový nábeh zvodidla OSAM/H1, v [mm]

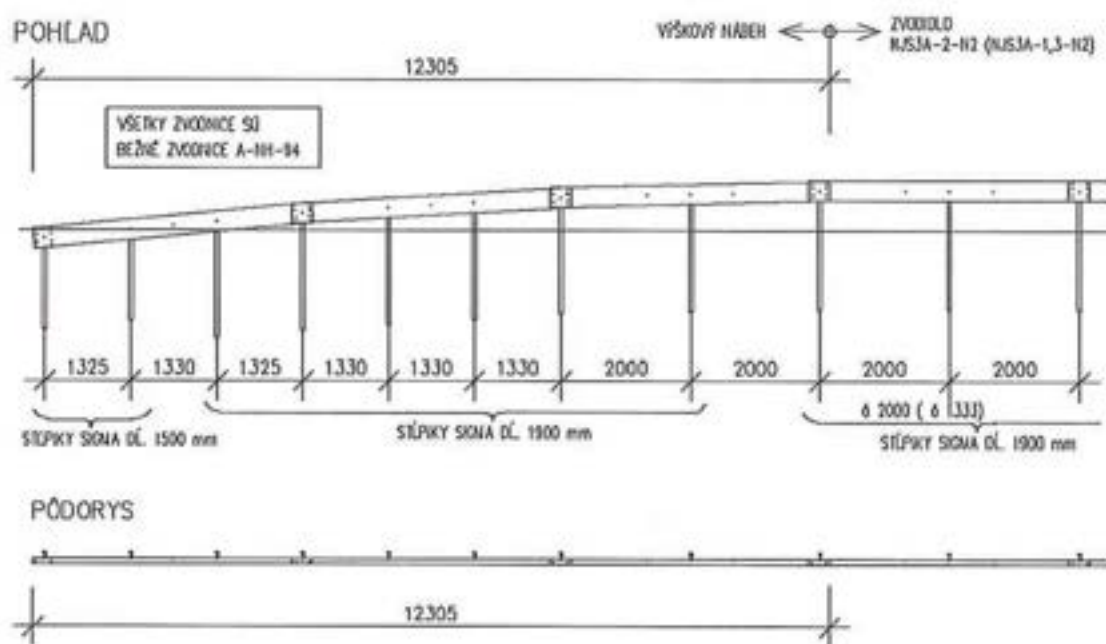




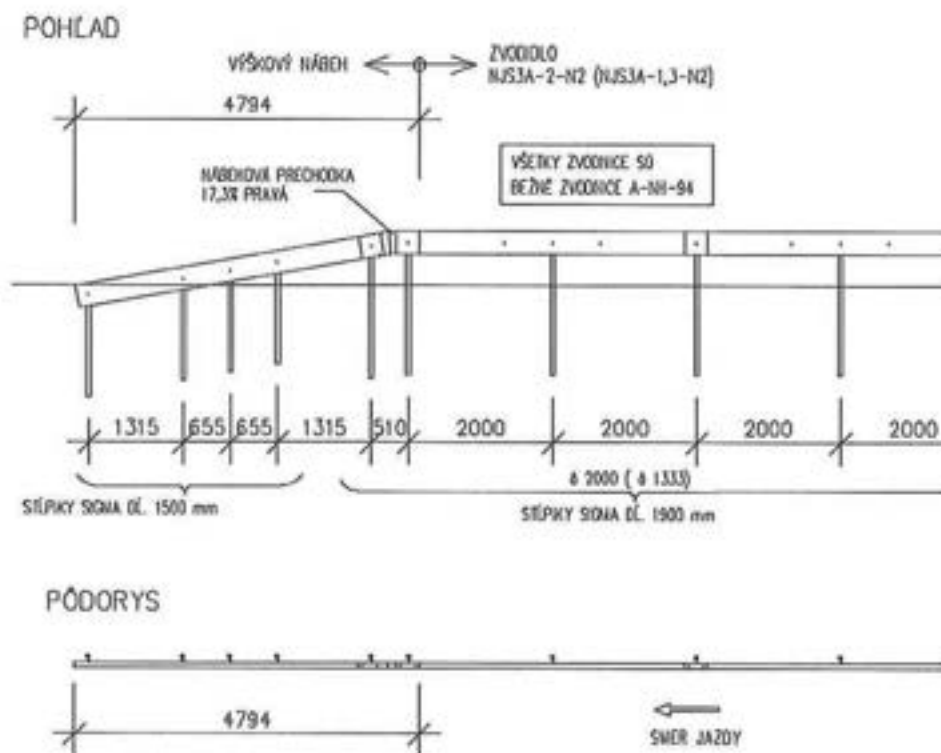
Obrázok 39 – Dlhý výškový nábeh zvodidla OSAM/H2, v [mm]



Obrázok 40 – Krátky výškový nábeh zvodidla OSAM/H2, v [mm]

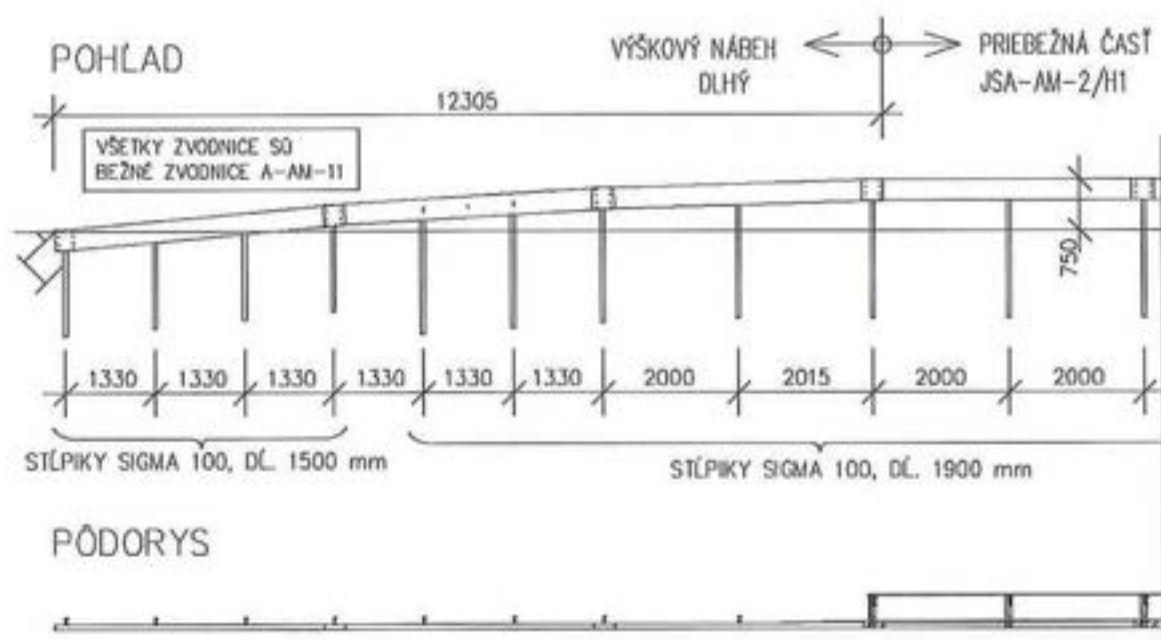


Obrázok 41 – Dlhý výškový nábeh zvodidla NJS3A-2/N2 a NJS3A-1,3/N2, v [mm]

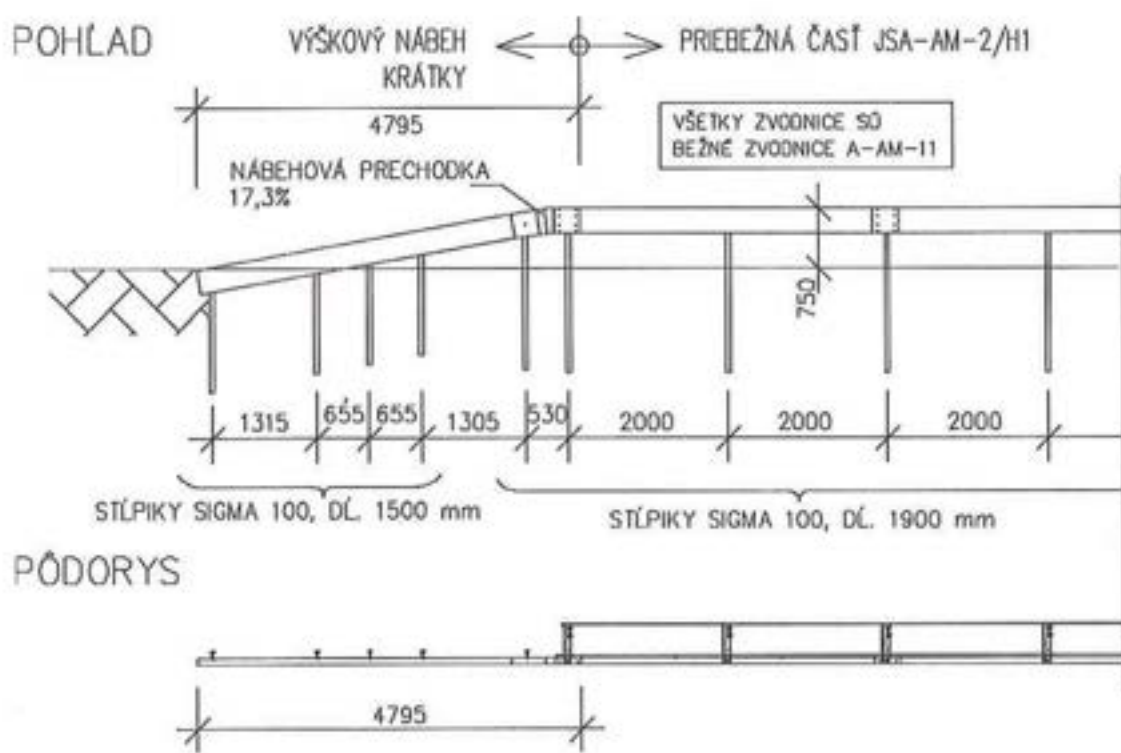


Obrázok 42 – Krátky výškový nábeh zvodidla NJS3A-2/N2 a NJS3A-1,3/N2, v [mm]

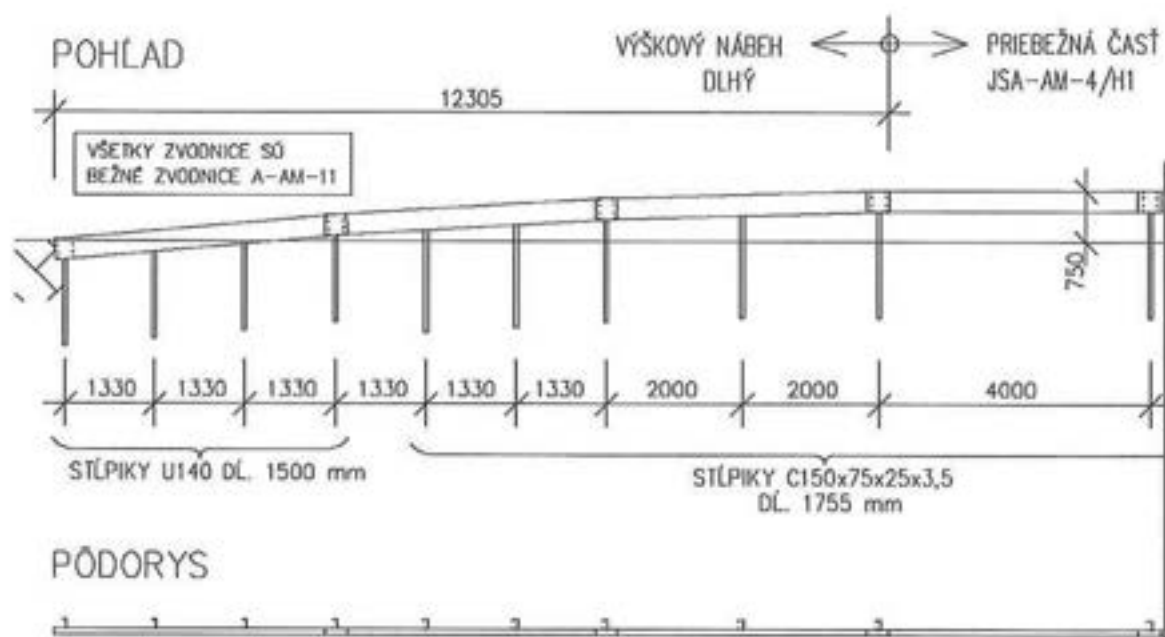




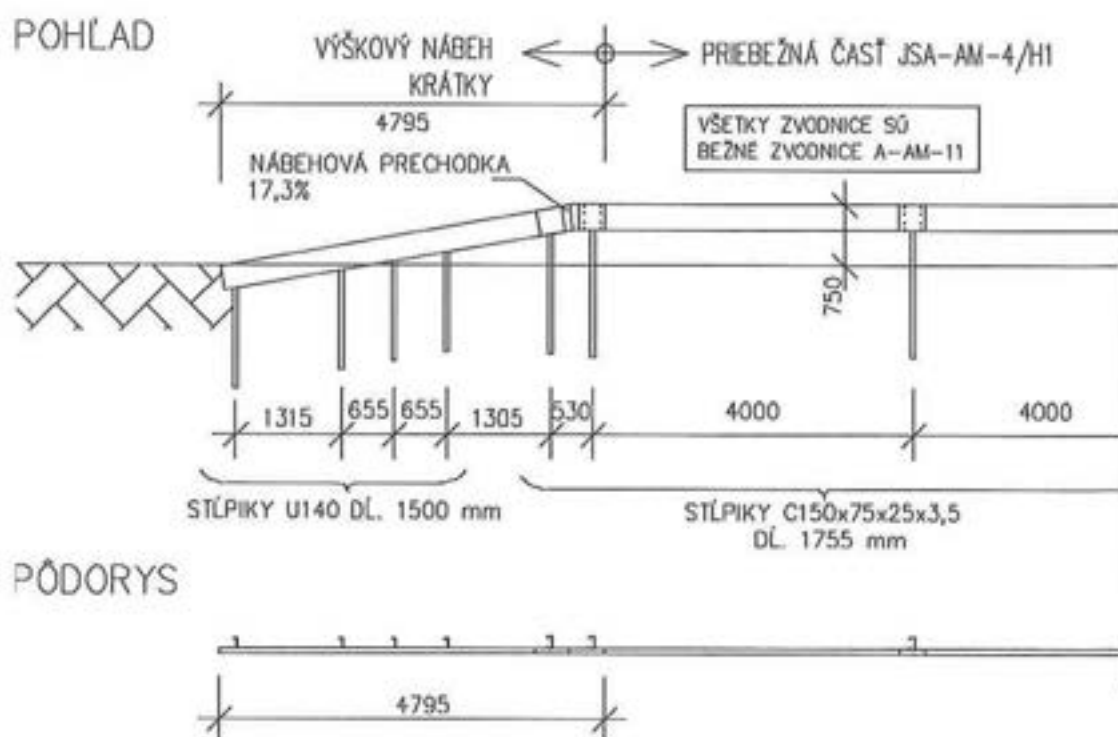
Obrázok 43 – Dlhý výškový nábeh zvodidla JSA-AM-2/H1, v [mm]



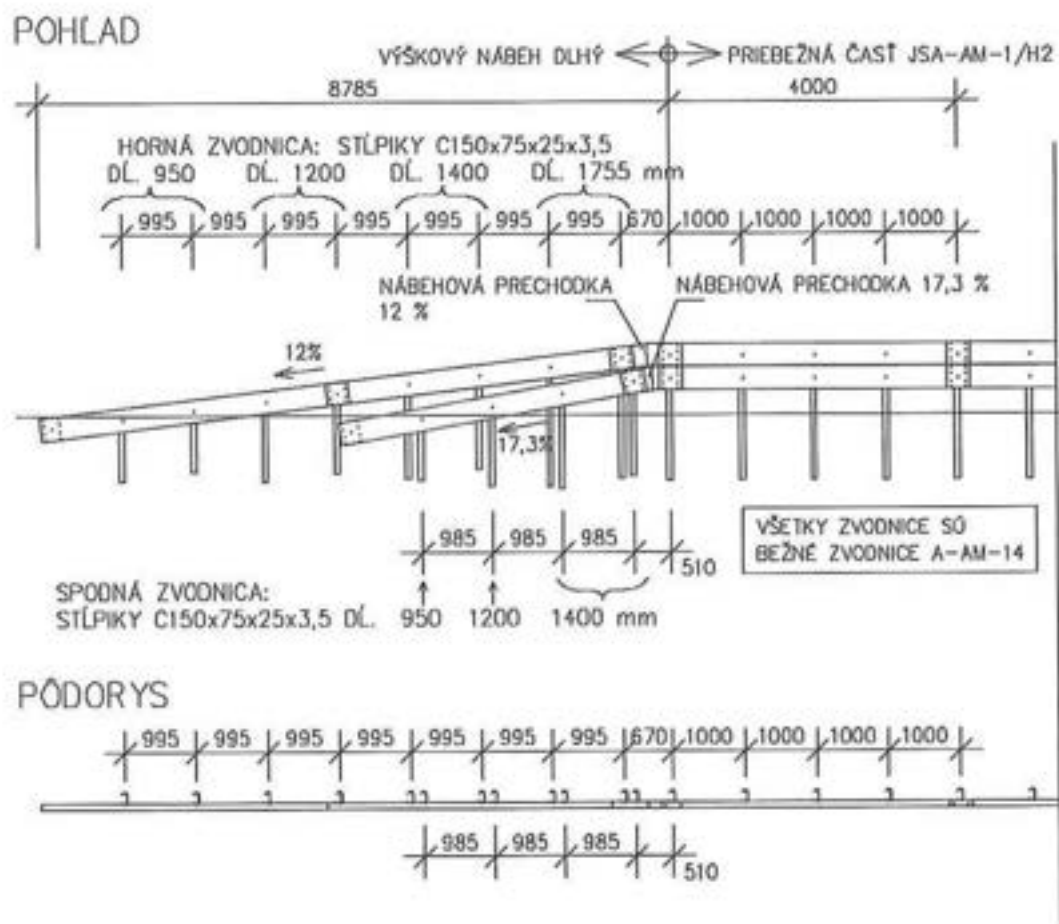
Obrázok 44 – Krátky výškový nábeh zvodidla JSA-AM-2/H1, v [mm]



Obrázok 45 – Dlhý výškový nábeh zvodidla JSA-AM-4/H1, v [mm]

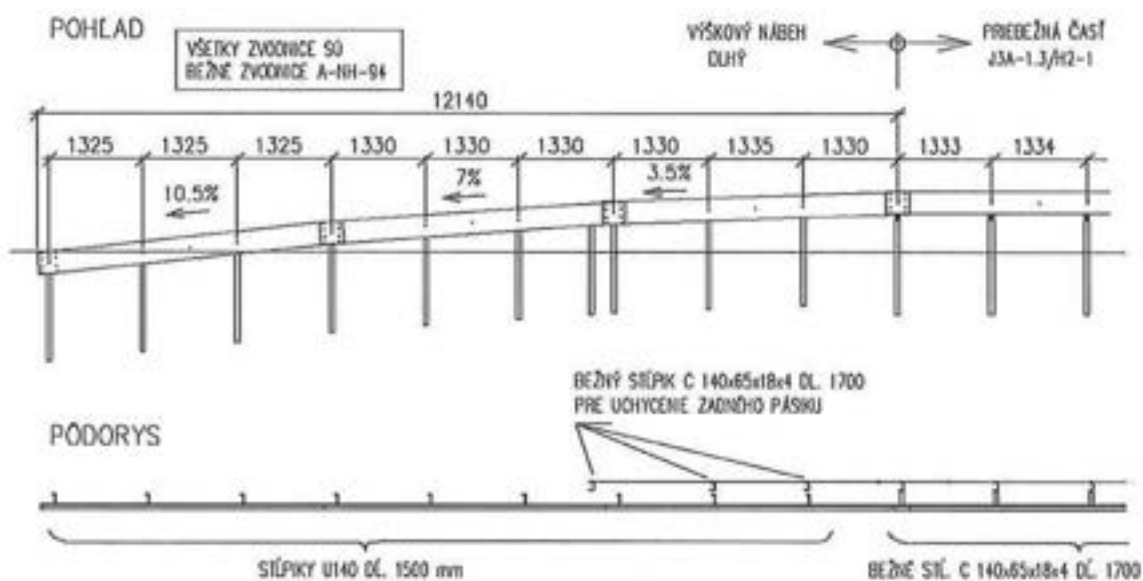


Obrázok 46 – Krátky výškový nábeh zvodidla JSA-AM-4/H1, v [mm]

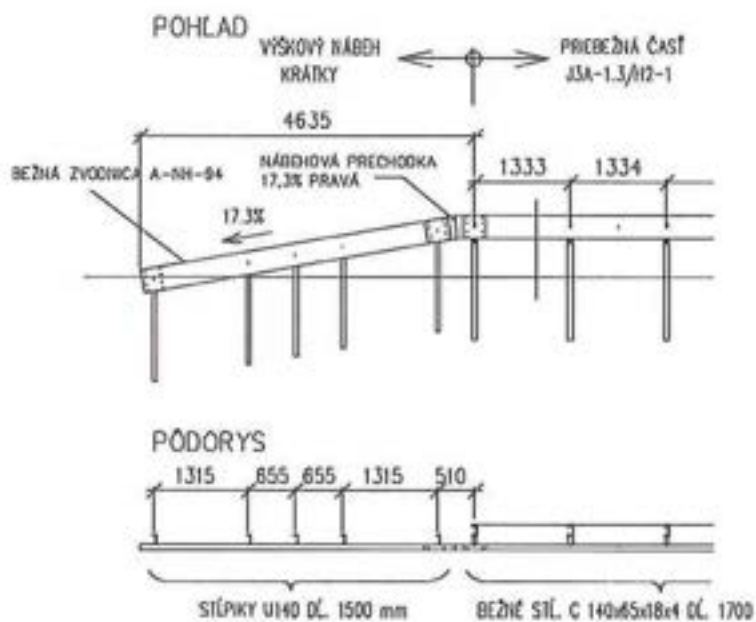


Obrázok 47 – Výškový nábeh zvodidla JSA-AM-1/H2, v [mm]

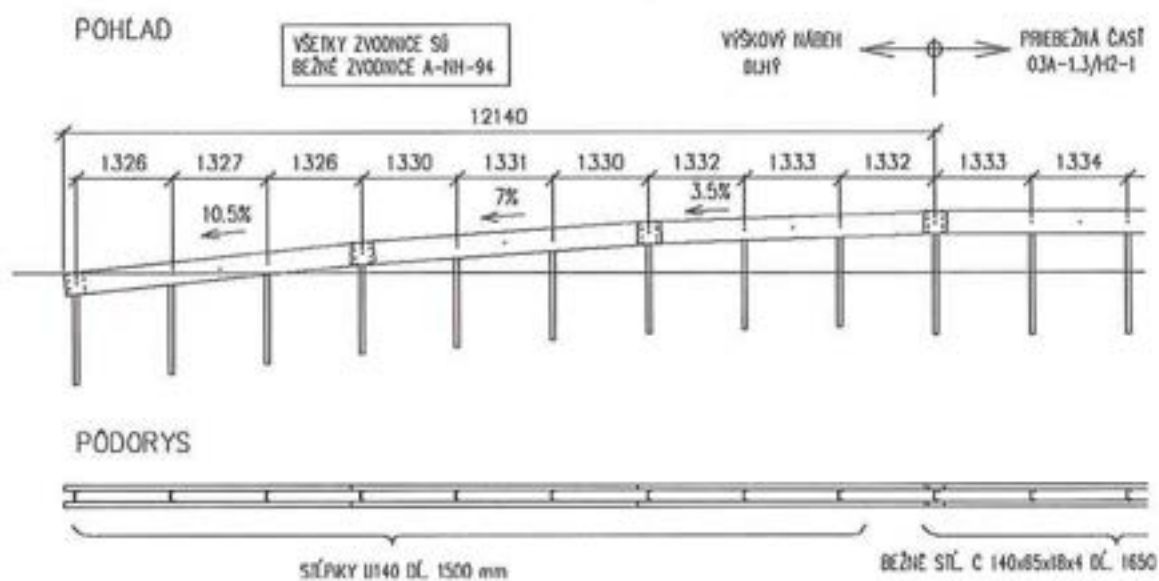




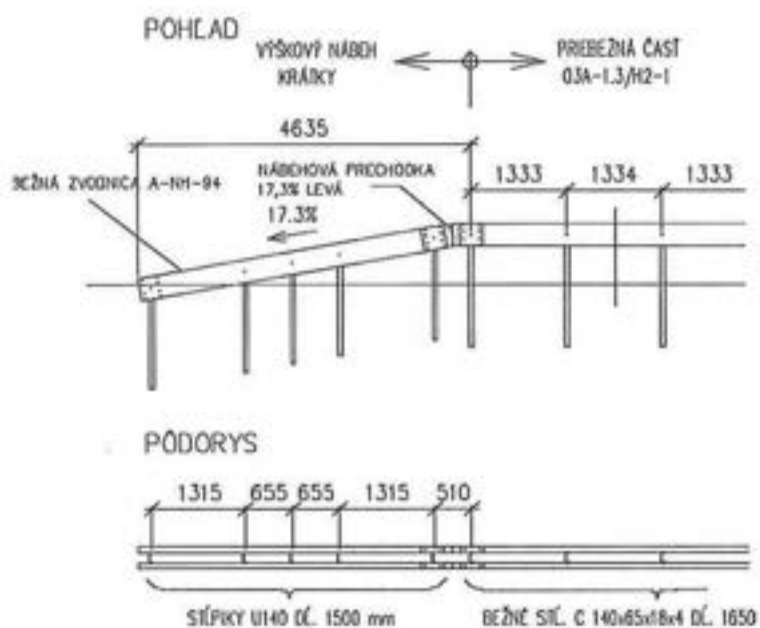
Obrázok 48 – Dlhý výškový nábeh zvodidla J3A-1,3/H2-1, v [mm]



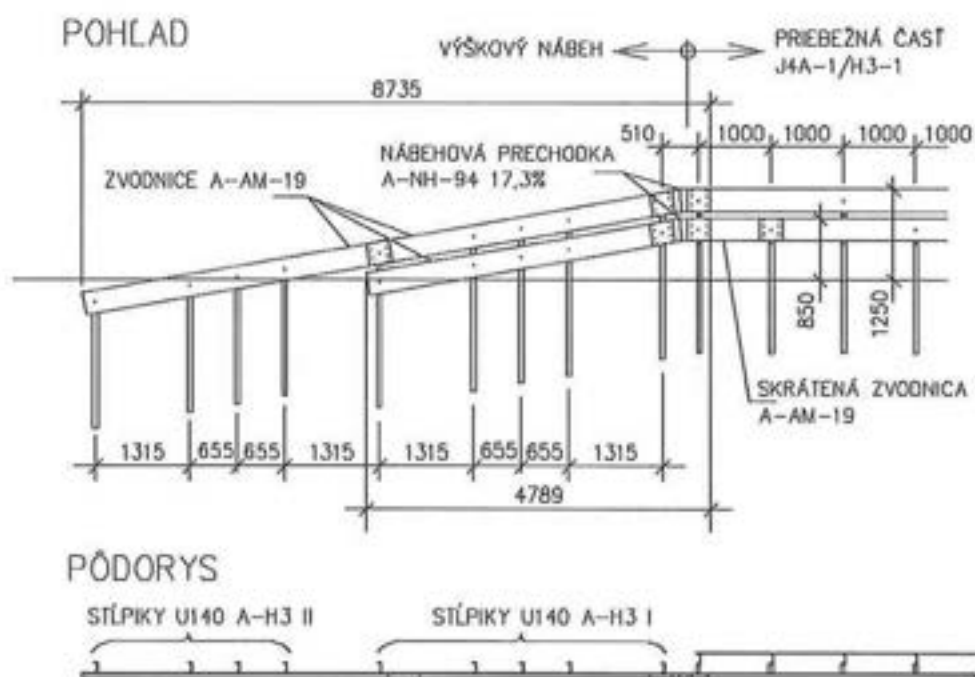
Obrázok 49 – Krátky výškový nábeh zvodidla J3A-1,3/H2-1, v [mm]



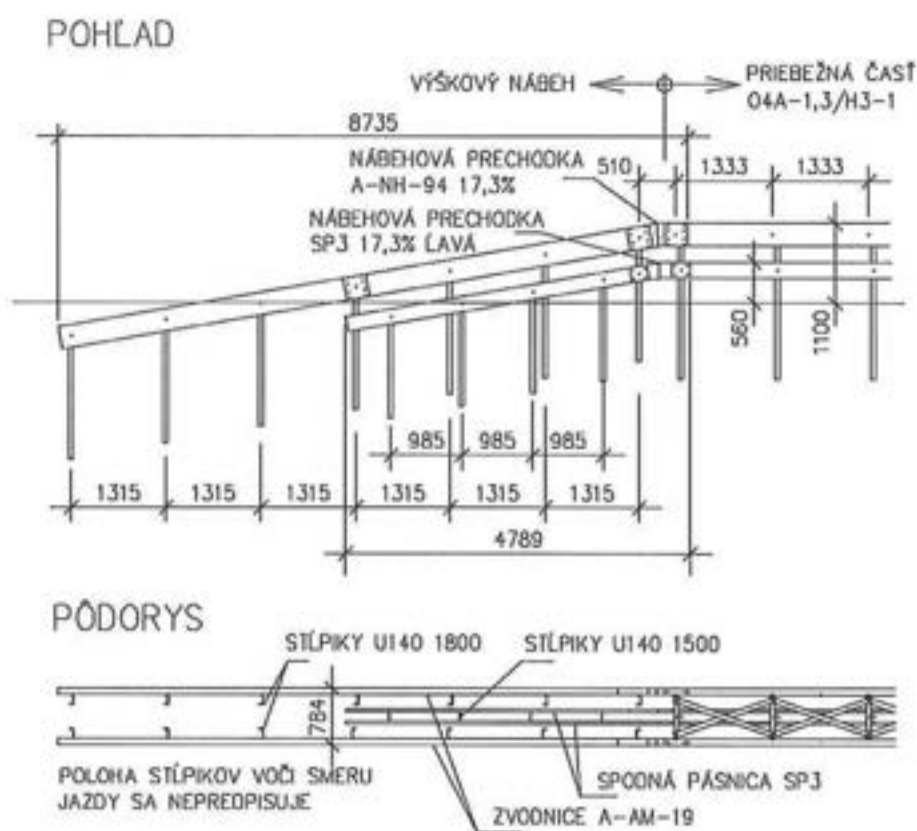
Obrázok 50 – Dlhý výškový nábeh zvodidla O3A-1,3/H2-1, v [mm]



Obrázok 51 – Krátky výškový nábeh zvodidla O3A-1,3/H2-1, v [mm]



Obrázok 52 – Výškový nábeh zvodidla J4A-1/H3-1, v [mm]



Obrázok 53 – Výškový nábeh zvodidla O4A-1,3/H3-1, v [mm]



## 4 Zvodidlo na cestách

### 4.1 Výška zvodidla a jeho umiestnenie v priečnom reze

Minimálnu výšku zvodidla stanovuje TP 010.

Z hľadiska polohy v priečnom reze sa postupuje podľa TP 108.

Všetky cestné zvodidlá uvedené v týchto TPV sa môžu kombinovať iba s prejazdovým obrubníkom výšky do 70 mm. Poloha obruby voči lícu zvodidla sa pri prejazdnom obrubníku nestanovuje.

Hodnoty výšky zvodidla uvádzané v TPV neplatia pre lokálne nerovnosti.

Medzné odchýlky pri osadzovaní zvodidiel – pozri TP 010.

### 4.2 Plná účinnosť a minimálna dĺžka zvodidla

Zvodidlo má plnú účinnosť tam, kde má predpísanú výšku. To značí, ak má byť v ktoromkoľvek mieste osadené zvodidlo, musí tam byť (nepretržené) zvodidlo plnej výšky a výškový nábeh je pred alebo za týmto miestom.

Minimálne dĺžky cestných zvodidiel uvádza tabuľka 4. Výškové nábehy/koncové časti sa do dĺžky zvodidla nezapočítajú.

### 4.3 Zvodidlo na vonkajšom okraji cesty (na krajnici)

#### 4.3.1 Začiatok a koniec zvodidla

Začiatok a koniec zvodidla musí byť (z dôvodu únosnosti/funkčnosti zvodidla a bezpečnosti prevádzky) vždy opatrený výškovým nábehom so zapustením do zeme, alebo musí zvodidlo začínať energeticky absorpčnou koncovkou/terminálom (podmienky pre použitie týchto koncoviek pozri TP 010). Výškové nábehy sú vykreslené na obrázkoch 24 až 53.

Tabuľka 4 - Minimálna dĺžka zvodidla

| Č. položky | Označenie zvodidla | Minimálna dĺžka zvodidla [m] pri dovolenej rýchlosti |             |
|------------|--------------------|--|-------------|
|            |                    | ≤ 80 [km/h]  | > 80 [km/h] |
| 1          | JSNH4/H1           | 32   | 52          |
| 2          | JSNH4/H3           | 72   | 100         |
| 3          | OSNH4/H3           | 64   | 100         |
| 4          | JSAM-4/N2          | 44   | 72          |
| 5          | JSAM-2/H1          | 52   | 80          |
| 6          | JSPAM-2/H1         | 52   | 80          |
| 7          | JSAM-M/H1          | 40   | 60          |
| 8          | JSAM-2/H2          | 52   | 80          |
| 9          | OSAM/H1            | 40   | 60          |
| 10         | OSAM/H2            | 64   | 100         |
| 11         | NJS3A-2/N2         | 40   | 60          |
| 12         | NJS3A-1,3/N2       | 40   | 60          |
| 13         | JSA-AM-2/H1        | 52   | 80          |
| 14         | JSA-AM-4/H1        | 52   | 80          |
| 15         | JSA-AM-1/H2        | 40   | 60          |
| 16         | J3A-1,3/H2-1       | 40   | 64          |
| 17         | O3A-1,3/H2-1       | 40   | 64          |
| 18         | J4A-1/H3-1         | 44   | 69          |
| 19         | O4A-1,3/H3-1       | 44   | 68          |

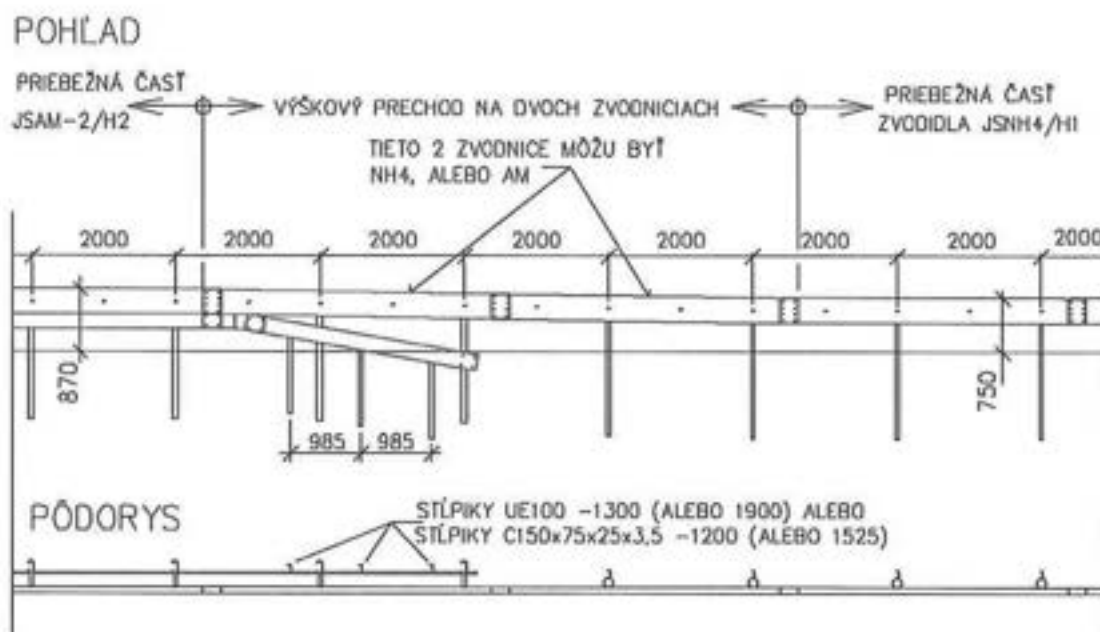
### 4.3.2 Prechody/spojenie medzi jednostrannými cestnými zvodidlami Liberty Ostrava

Pre prechody/spojenie medzi cestnými zvodidlami Liberty Ostrava platia tieto zásady:

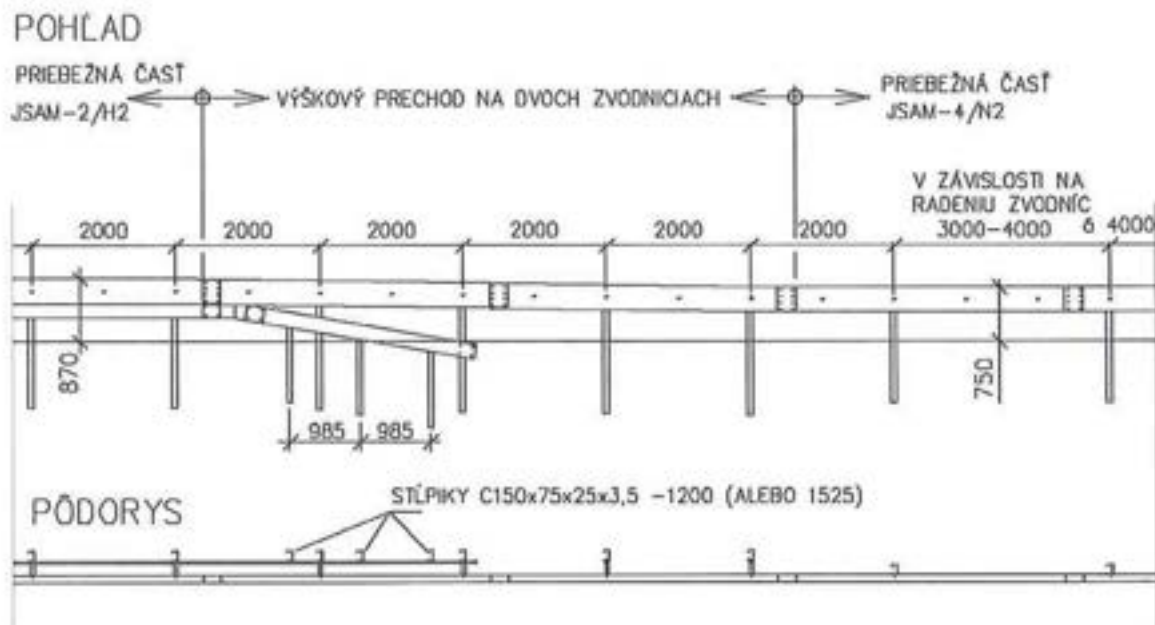
- 1) Prechod medzi zvodidlami so zvodnicou NH4 a zvodidlami so zvodnicou AM sa vykoná priamym spojením týchto zvodníc, lebo tieto zvodnice sú tvarovo rovnaké. Výškový rozdiel zvodníc do 120 mm sa vykoná na dvoch alebo na troch zvodniciach.
- 2) Prechod medzi zvodidlami so zvodnicou NH4 alebo AM (tieto zvodnice sú tvarovo zhodné) a zvodidlami so zvodnicami A-HH-94, A-AM-11, A-AM-14, A-AM-19 (tieto zvodnice majú rovnaký tvar a líšia sa iba hrúbkou plechu) sa vykoná pomocou prechodky A-HH-94/NH4. Výškový rozdiel zvodníc do 120 mm sa vykoná na jednej alebo na dvoch zvodniciach.

Na nasledujúcich obrázkoch sú uvedené príklady niektorých prechodov:

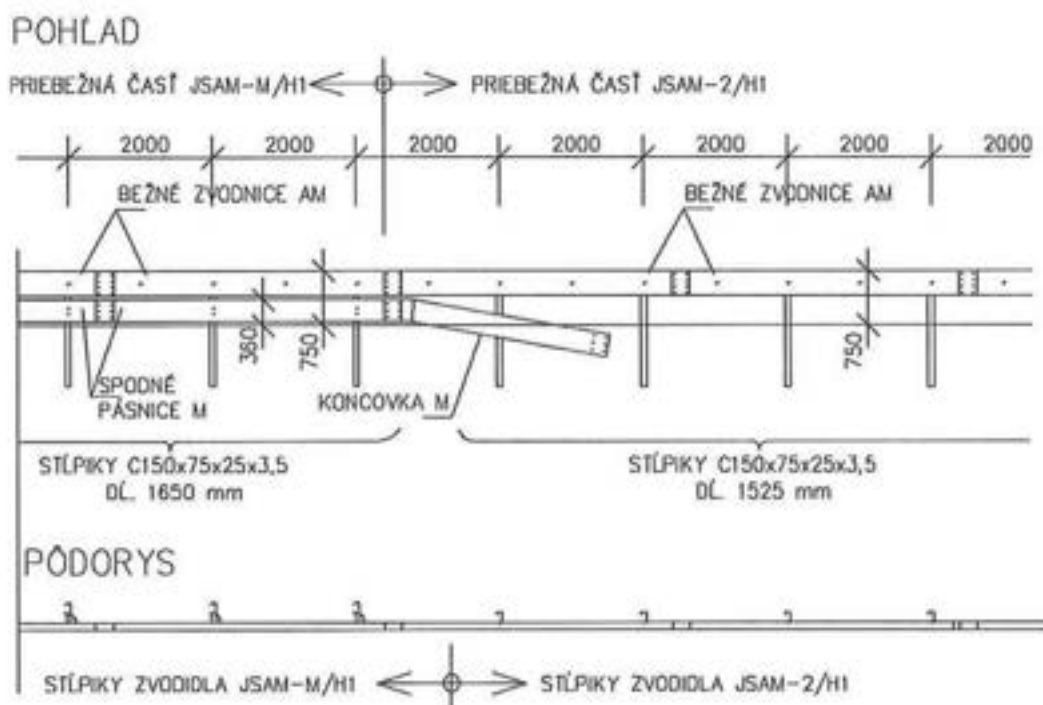
- Obr. 54 – prechod z JSAM-2/H2 na JSNH4/H1
- Obr. 55 – prechod z JSAM-2/H2 na JSAM-4/N2
- Obr. 56 – prechod z JSAM-M/H1 na JSAM-2/H1
- Obr. 57 – prechod z J3A-1,3/H2-1 na JSAM-2/H1
- Obr. 58 – prechod z J3A-1,3/H2-1 na JSA-AM-4/H1
- Obr. 59 – prechod z J3A-1,3/H2-1 na JSNH4/H1
- Obr. 60 – prechod z JSA-AM-1/H2 na JSAM-2/H2
- Obr. 61 – prechod z JSA-AM-1/H2 na J3A-1,3/H2-1



Obrázok 54 - Prechod z JSAM-2/H2 na JSNH4/H1, v [mm]

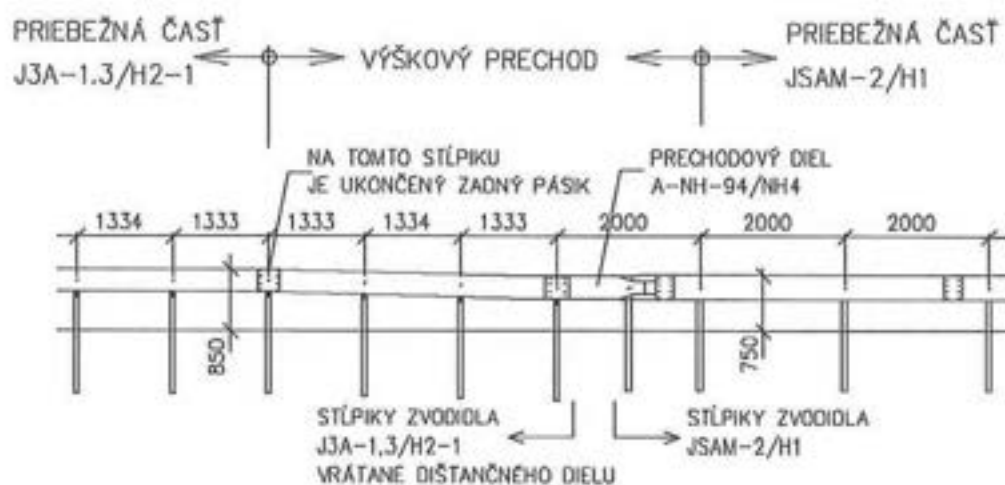


Obrázok 55 - Prechod z JSAM-2/H2 na JSAM-4/N2, v [mm]

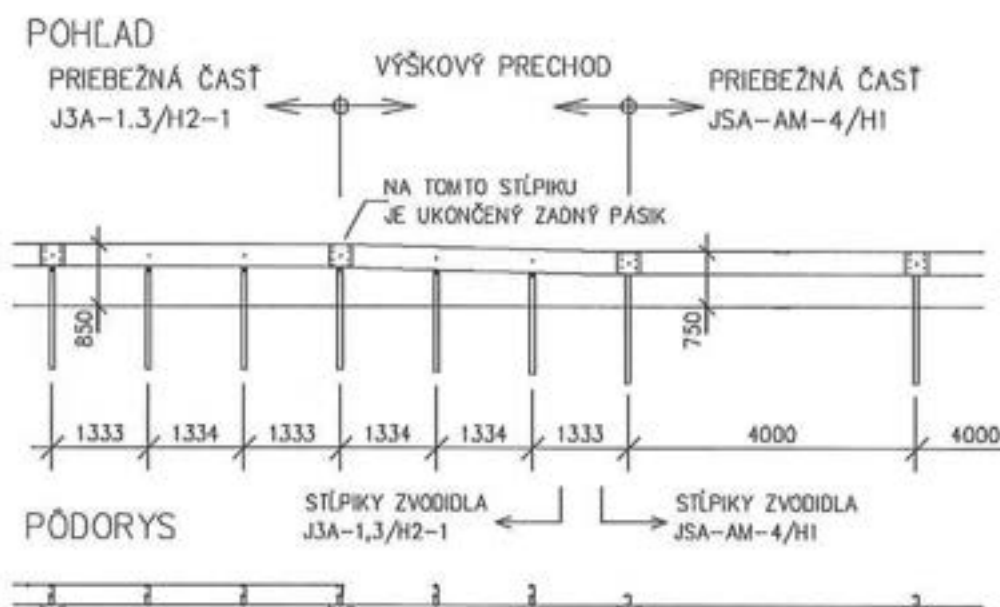


Obrázok 56 - Prechod z JSAM-M/H1 na JSAM-2/H1, v [mm]

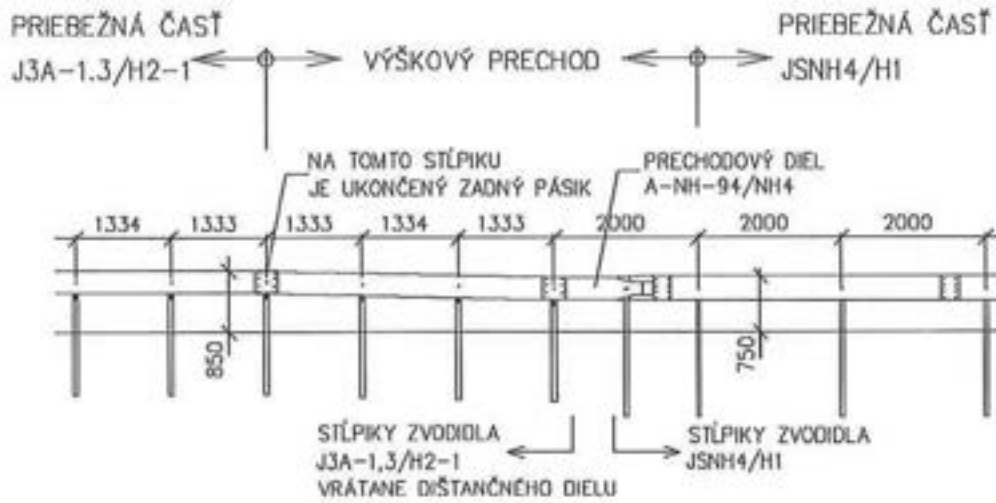




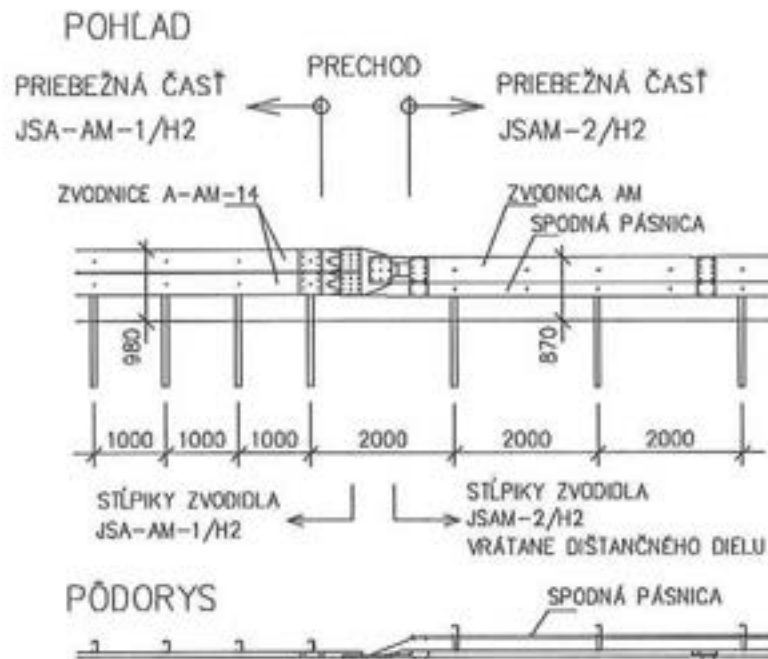
Obrázok 57 - Prechod z J3A-1,3/H2-1 na JSAM-2/H1, v [mm]



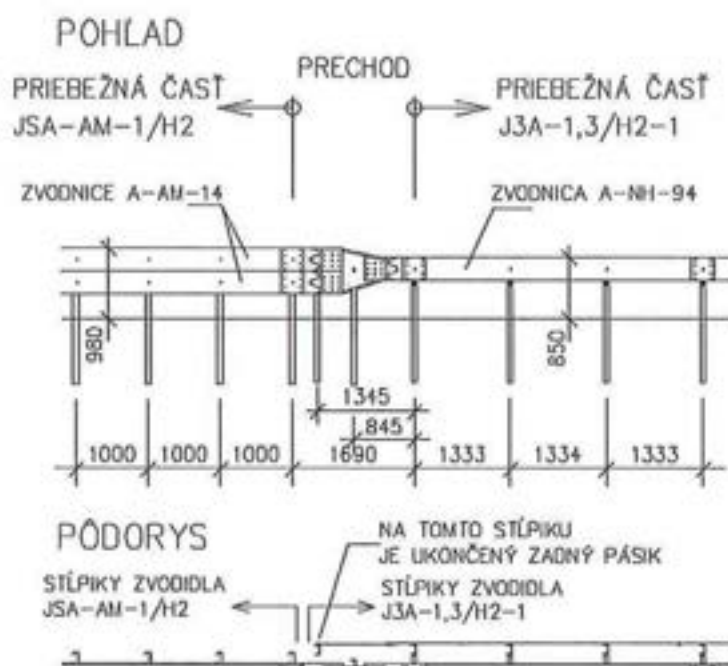
Obrázok 58 - Prechod z J3A-1,3/H2-1 na JSA-AM-4/H1, v [mm]



Obrázok 59 - Prechod z J3A-1,3/H2-1 na JSNH4/H1, v [mm]



Obrázok 60 - Prechod z JSA-AM-1/H2 na JSAM-2/H2, v [mm]



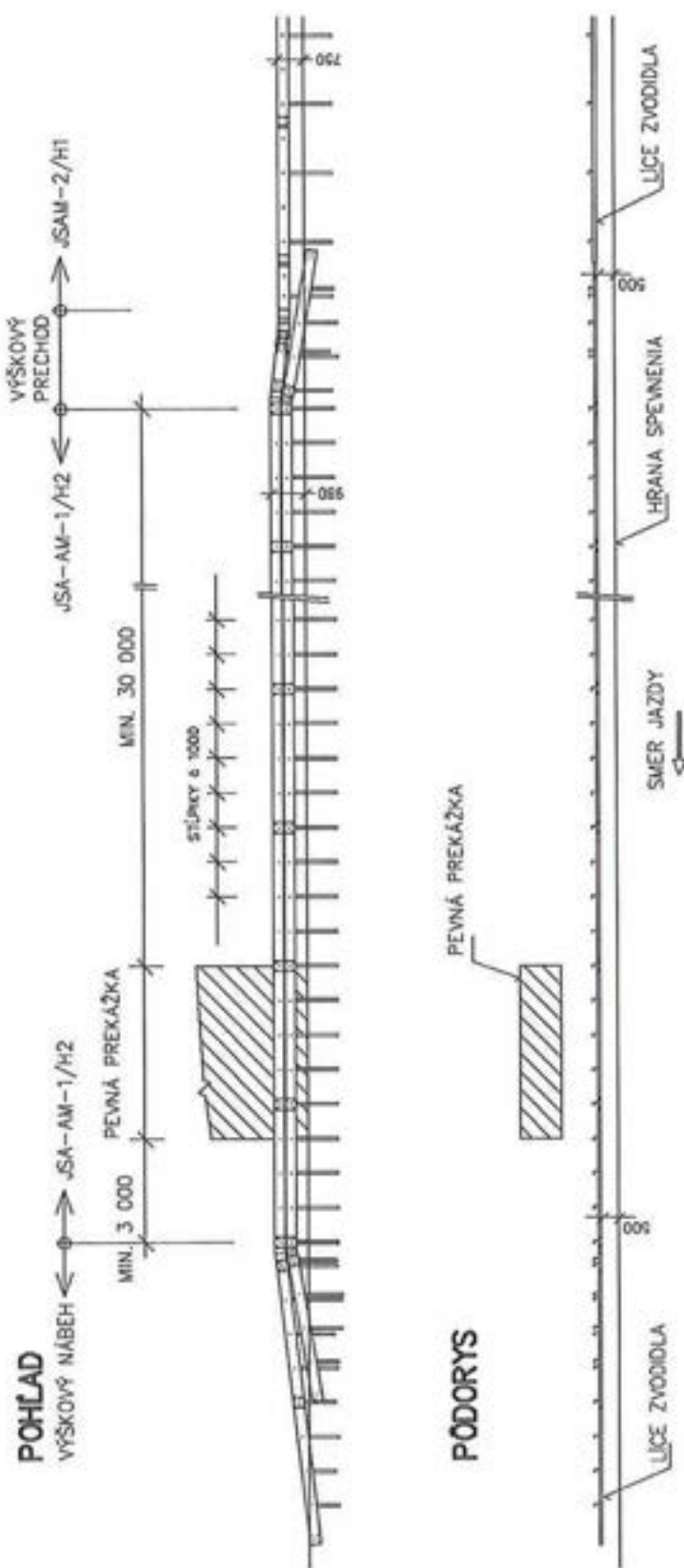
Obrázok 61 - Prechod z JSA-AM-1/H2 na J3A-1,3/H2-1, v [mm]

#### 4.3.3 Vloženie zvodidla vyššej úrovne zachytenia pred prekážkou na krajnici

Na obrázku 62 je uvedený príklad zvodidla pred prekážkou (napríklad pred mostnou oporou, portálom apod.), ak je na krajnici zvodidlo úrovne zachytenia H1 a okolo prekážky sa vyžaduje zvodidlo úrovne zachytenia H2.

Ako zvodidlo úrovne zachytenia H2 je zvolené JSA-AM-1/H2 (vzdialenosť líce tohto zvodidla od prekážky je 1,10 m pre úroveň zachytenia H2). Ako zvodidlo úrovne zachytenia H1 je zvolené JSAM-2/H1. Vzhľadom na to, že zvodidlo JSA-AM-1/H2 je na jednom konci spojené z ďalším zvodidlom, musí byť jeho minimálna dĺžka pred prekážkou aspoň  $D_{min}/2$  (pozri TP 010). V tabuľke 4 je minimálna dĺžka zvodidla JSA-AM-1/H2 rovná 60 m a  $D_{min}$  je tak 30 m.





Obrázok 62 – Príklad zvodidla JSA-AM-1/H2 pred prekážkou, v [mm]

#### 4.4 Zvodidlo v strednom deliacom páse (SDP)

##### 4.4.1 Zásady umiestňovania zvodidla v SDP

Do SDP sa osadzujú zvodidlá obojstranné alebo dve súbežné zvodidlá jednostranné. Rozhodujúca je požiadavka na úroveň zachytenia uvedená v TP 010.

##### 4.4.2 Zvodidlo pri prekážke v SDP

Najbežnejšími prekážkami v SDP sú podpery mostov, portálov pre značky, stĺpy VO, eventuálne iné konštrukcie cestného vybavenia.

Podľa TP 010 je minimálna úroveň zachytenia do SDP H3. Rovnakú úroveň zachytenia musia mať aj dve jednostranné zvodidlá použité do rozvetvenia za obojstranným zvodidlom. Pri šírke SDP do 4 m nie je možno použiť žiadne oceľové zvodidlo, ktoré by obchádzalo napríklad mostný pilier alebo stojku portálu. Obojstranné zvodidlá je tak možno rozvetviť na dve jednostranné iba ak sa následne pripoja k zvodidlom betónovým alebo na moste k zvodidlom zábradľovým.

Liberty Ostrava ponúka dve rozvetvenia pre úroveň zachytenia H3 a dve rozvetvenia pre úroveň zachytenia H2.

Tieto rozvetvenia sa používajú do bežných SDP, kde sa vyžaduje úroveň zachytenia H3:

Obrázok 63 rozvetvenie z OSNH4/H3 a napojenie na dve ZSNH4/H2 na moste.

Obrázok 64 rozvetvenie z O4A-1,3/H3-1 a napojenie na dve ZSNH4/H2 na moste.

Tieto rozvetvenia je možné použiť iba tam, kde sa vyžaduje úroveň zachytenia H2, napríklad do súbežných deliacich pásov:

Obrázok 65 rozvetvenie z O3A-1,3/H2-1 a napojenie na dve ZSNH4/H2 na moste.

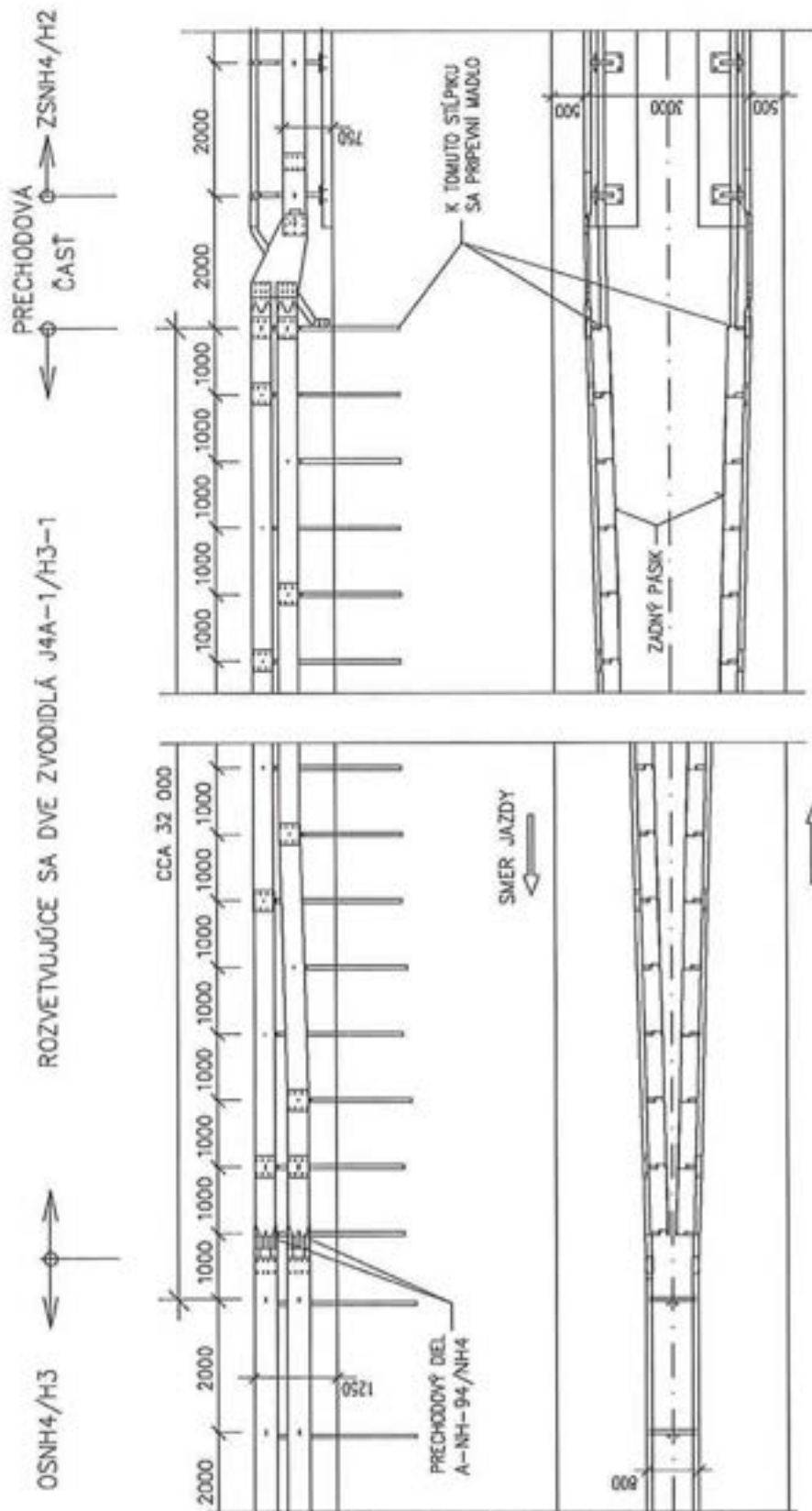
Obrázok 66 rozvetvenie z OSAM/H2 a napojenie na dve ZSNH4/H2 na moste.

Namiesto ZSNH4/H2 je možno použiť aj JSMNH4/H2 alebo ZSNH4/H3.

Vyššie uvedené rozvetvenia sa používajú aj vtedy, ak sa má prejsť na dve betónové zvodidlá.

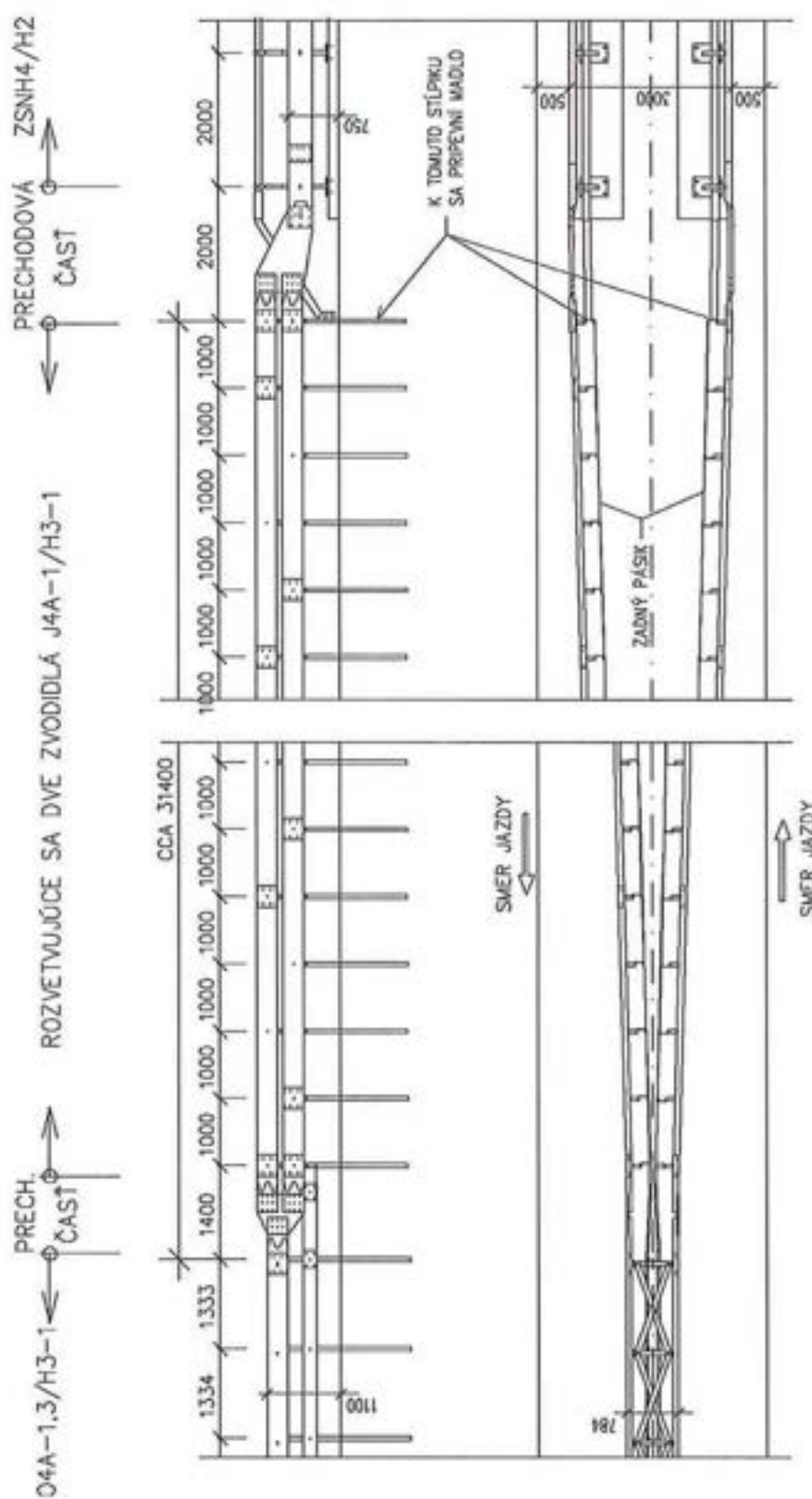
##### 4.4.3 Začiatok a koniec zvodidla v strednom deliacom páse

V SDP musia byť zvodidlá vzájomne spojené. Pokiaľ by nastala potreba použiť výškový nábeh, použijú sa nábehy uvedené v týchto TPV.

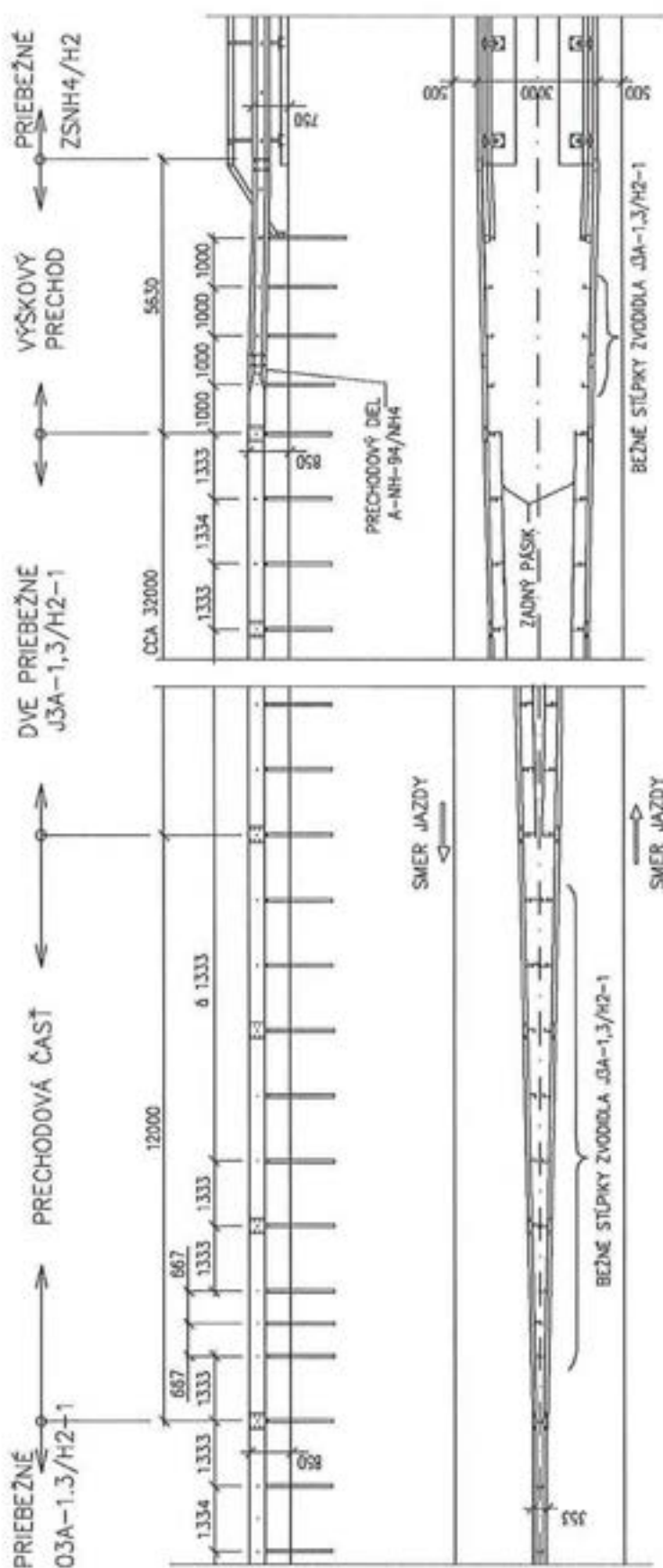


Obrázok 63 – Rozvetvenie z OSNH4/H3 na dve ZSNH4/H2, v [mm]





Obrázok 64 – Rozvetvenie z O4A-1,3/H3-1 na dve ZSNH4/H2, v [mm]



Obrázok 65 – Rozvetvenie z O3A-1,3/H2-1 na dve ZSNH4/H2, v [mm]



#### 4.4.4 Prejazdy stredných deliacich pásov

Na uzatvorenie prejazdov stredných deliacich pásov sa používa najčastejšie betónové zvodidlo a oceľové zvodidlo ľahko rozoberateľné.

Pokiaľ investor požaduje napojenie na betónové zvodidlo, toto zaistí Liberty Ostrava, lebo má pre napojenie na betónové zvodidlo tvaru New Jersey špeciálnu prechodovú koncovku.

Pokiaľ však má byť na zvodidlo Liberty Ostrava pripojené oceľové, ľahko rozoberateľné zvodidlo, zaistí toto napojenie výrobca/dovozca tohto zvodidla po konzultácii s Liberty Ostrava.

## 5 Zvodidlo na mostoch

### 5.1 Zásady použitia

Zvodidlo JSPAM-2/H1 nie je určené pre mosty, lebo má nízku úroveň zachytenia (len H1) – pozri článok 3.11 týchto TPV.

#### Zábradľové zvodidlá

Všetky tri jednostranné mostné zvodidlá - JSMNH4/H2, ZSNH4/H2 a ZSNH4/H3 - sú zábradľovými zvodidlami. Boli skúšané na obrube výšky 150 mm a môžu tak byť osadené na obrube výšky 100 – 200 mm – ich použitie pozri tabuľku 5. Tieto zvodidlá boli skúšané s výplňou ako zábradľové zvodidlá, môžu však byť osadené aj bez výplne, pokiaľ výplň nie je potrebná.

Minimálna dĺžka týchto zvodidiel sa nestanovuje.

Požiadavka, aby na rube zvodidla, za ktorým je verejný chodník, bol jeden vodorovný prvok, spĺňa pri type ZSNH4/H2 a ZSNH4/H3 madlo. Pri type JSMNH4/H2 plní túto funkciu zadný pásik.

Ak je zaistené kotvenie rímasy podľa požiadaviek týchto TPV, je dovolené v rímase urobiť nátoky pre odtok vody do vonkajšieho odvodňovacieho žľabu. Pokiaľ je to možné, odporúča sa robiť nátoky po 6 m, nie častejšie.

#### Obojstranné mostné zvodidlo

Obojstranným zvodidlom je OSPNH4/H3, ktoré sa osadzuje na rímase s obrubou výšky 0 mm – 70 mm. Ide o tzv. prejazdový obrubník. Aj pri výške obruby 0 mm, musí byť pätná doska stĺpika prikotvená k betónu, alebo oceli (pri oceľových mostov) v úrovni horného povrchu vozovky. To značí, že v mieste kotvenia nemôže byť vozovka.

Os tohto zvodidla musí byť od vonkajšieho okraja rímasy, alebo nosnej konštrukcie, vzdialená najmenej 300 mm, aby bola zaistená únosnosť kotiev.

Tvar obruby a vzdialenosť obruby prejazdového obrubníka od zvodidla sa nestanovuje.

Minimálna dĺžka zvodidla sa taktiež nestanovuje.

#### 5.1.1 Zamedzenie deformácií komponentov pri prvých mostných stĺpikoch

Vplyvom teplotných zmien (oceľové zvodidlá sú v dôsledku tenkostenných profilov náchylné k väčším teplotným rozdielom, ako bežné konštrukcie na PK) dochádza niekedy na začiatku mostného zvodidla (prvý stĺpik na rímase mostného krídla) k pohybu zvodnice, ktoré spôsobí vyhnutie dištančného dielu a aj utržutie skrutiek. Kým cestné zvodidlo v trase si s teplotnými zmenami poradí, lebo cestné stĺpiky sú zabaranené v zemine a môžu sa tak hýbať, a oválne otvory zvodnice nie sú nikdy všetky posunuté oproti stĺpikom na jednu stranu, na moste, kde sú tuhé stĺpiky, dochádza občas k problémom.

Dôvodom toho je kombinácia niekoľkých vplyvov:

- chybná montáž (dodatočne vyvŕtané iba kruhové otvory vo zvodnici pre pripavenie k

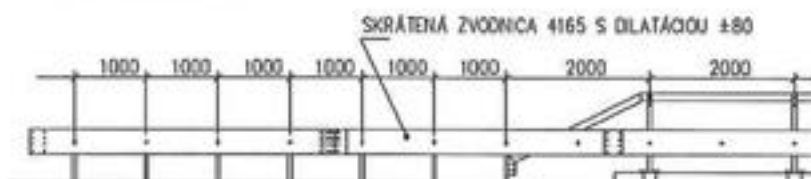


dištančnému dielu, ktoré neumožňujú žiadny pohyb, zlá vzdialenosť stĺpikov);  
- príliš utiahnuté skrutky zvodnice k dištančným dielom (vzniká trecí spoj, ktorý nedovolí pohyb skrutky v oválnom otvore zvodnice).

Liberty Ostrava ponúka pre vyššie uvedené problémy špeciálnu zvodnicu, ktorá má na jednom konci predĺžené oválne otvory. Zvodnica má takú dĺžku, aby bolo možné zachovať modul vzdialeností stĺpikov 2 m. Túto zvodnicu je možné namontovať ako prvú, alebo druhú zvodnicu za posledným mostným stĺpikom – príklad pozri obrázok 67. Vzájomné spojenie zvodníc pri týchto predĺžených oválnych otvoroch sa urobí rovnakými skrutkami ako bežný spoj. Dotiahnutie však musí byť také, aby bol umožnený pohyb v tomto mieste. Odporúča sa použiť kontramatica a umelohmotné podložky.

Rovnako bežná zvodnica pri prvom a druhom mostnom stĺpiku musí byť namontovaná tak, aby skrutka pripájajúca zvodnicu k dištančnému dielu bola uprostred oválneho otvoru zvodnice. Ak to nie je možné, lebo sú vplyvom nepresností vyčerpané rezervy oválneho otvoru, je dovolené oválny otvor na zvodnici na stavbe dodatočne zväčšiť (predĺžiť) a hrany natrieť zinkovou farbou. Skrutka medzi zvodnicou a dištančným dielom má byť dotiahnutá tak, aby nebránila pohybu zvodnice (použije sa kontramatica a prípadne aj umelohmotné podložky).

Obrázok 67 je iba príkladom pre objasnenie problému. Konkrétne riešenie závisí na cestnom zvodidle, ktoré sa spojuje s mostným zvodidlom a spôsob dilatácie navrhne výrobca (Liberty Ostrava) pre montážnu firmu.



Obrázok 67 – Príklad dilatácie pred mostom, v [mm]

Tabuľka 5 – Prehľad použitia mostných typov zvodidiel Liberty Ostrava, v [mm]

| OZNAČENIE ZVODIDLA                | UMIESTNENIE ZVODIDLA                               | SCHÉMA PRIEČNEHO REZU   |
|-----------------------------------|--|---|
| JSMNH4/H2<br>ZSNH4/H2<br>ZSNH4/H3 | VONKAJŠÍ OKRAJ MOSTA                               | <p><b>1</b> POUŽÍJE SA VÝPLŔ PODĽA STN 73 6201</p>  |
|                                   | STREDNÝ DELIACI PÁS                                | <p><b>2</b> TOTO RIEŠENIE JE MOŽNÉ PRI AKEJKOLYVEK ŠÍRKE ZRKADLA</p> <p>PRI ŠÍRKE ZRKADLA DO 250 mm SA VÝPLŔ NEOSADZUJE</p> |
|                                   | CHODNÍK + MOSTNÉ ZÁBRADIE ALEBO PROTIHLUKOVÁ STENA | <p><b>3</b> ŠÍRKA CHODNÍKA</p> <p>VÝPLŔ SA NEOSADZUJE</p>   |
|                                   | TVAR OBRUBY  | <p><b>4</b></p>   |
| OSPNH4/H3                         | STREDNÝ DELIACI PÁS                                | <p><b>5</b> PREJAZDNÝ OBRUBNÍK VÝŠKY MAX. 70 mm</p> <p>VOLNÁ ŠÍRKA</p> <p>NAJMENEJ 300</p> <p>MAX. 100</p>                  |

## 5.2 Pokračovanie zvodidla mimo mosta

### 5.2.1 Zvodidlo nepokračuje mimo mosta

Pokiaľ zvodidlo za mostom nemá pokračovať, osadí sa za rímsou cestné zvodidlo s následným výškovým nábehom. Podľa TP 010 musí byť za mostom osadené cestné zvodidlo úrovne zachytenia H2. O dĺžke cestného zvodidla rozhodne projektant podľa toho, aké nebezpečenstvo hrozí osádke vozidla, ktoré zide pred začiatkom cestného zvodidla.

Vzhľadom na to, že mostné zvodidlá Liberty Ostrava požívajú zvodnicu NH4, je vhodné za mostom pokračovať so zvodidlom, ktoré má zvodnicu NH4, alebo AM (zvodnica AM je tvarovo zhodná so zvodnicou NH4 – pozri obrázok 1).

### 5.2.2 Zvodidlo pokračuje mimo mosta

Ak zvodidlo pokračuje mimo mosta, vykoná sa prechod z mostného typu na niektorý cestný typ. Na obrázkoch 68 – 73 sú uvedené prechody zo zábradňových zvodidiel na cestné zvodidlá úrovne zachytenia H2 alebo H3, pretože podľa TP 010 musí byť úroveň zachytenia cestného zvodidla nadväzujúceho na mostné zvodidlo aspoň H2.

Na obrázku 68 je vykreslený prechod zo ZSNH4/H2 (alebo JSMNH4/H2) na JSAM-2/H2.

Na obrázku 69 je vykreslený prechod zo ZSNH4/H2 (alebo JSMNH4/H2) na J3A-1,3/H2-1.

Na obrázku 70 je vykreslený prechod zo ZSNH4/H3 na JSA-AM-1/H2.

Na obrázku 71 je vykreslený prechod zo ZSNH4/H3 na J3A-1,3/H2-1.

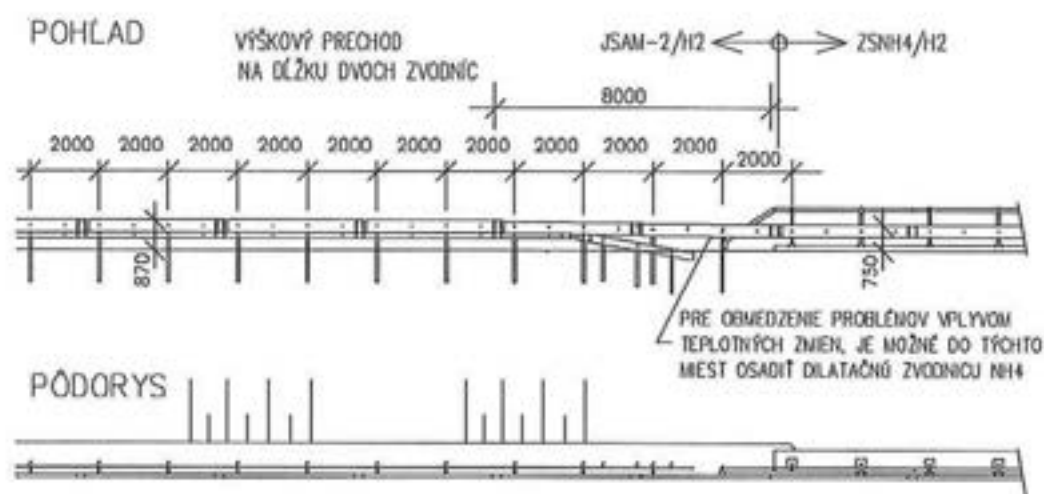
Na obrázku 72 je vykreslený prechod zo ZSNH4/H3 na J4A-1/H3-1.

Na obrázku 73 je vykreslený prechod zo ZSNH4/H3 na JSNH4/H3.

V SDP, kde zvodidlo mimo mosta pokračuje vždy, sa prejde z dvoch ZSNH4/H2 alebo JSMNH4/H2 na jedno obojstranné zvodidlo na ceste podľa obrázkov 63 – 66,

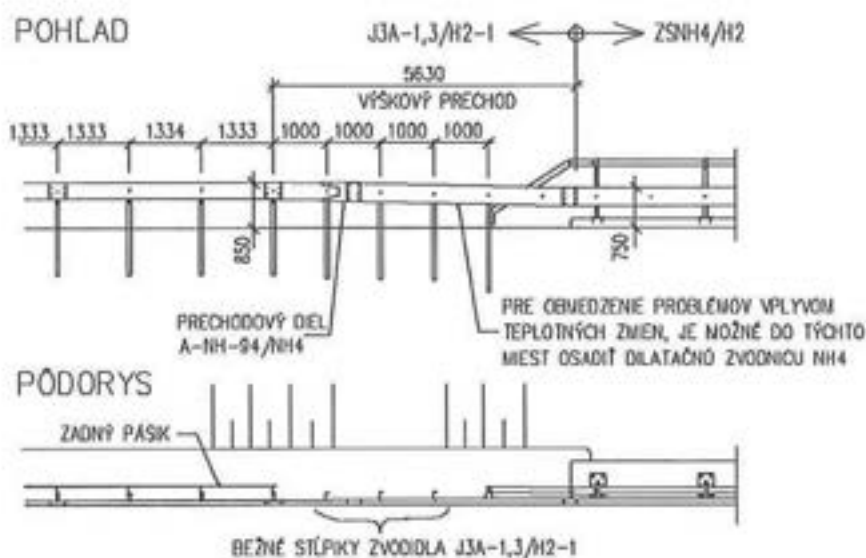
## 5.3 Zvodidlo pri protihlukovej stene na moste

Pre umiestnenie zvodidla pri protihlukovej stene na moste nie sú žiadne špeciálne požiadavky. Rozhoduje požiadavka na úroveň zachytenia podľa TP 010 a vzdialenosť líca zvodidla od protihlukovej steny podľa tabuľky 3 pre túto úroveň zachytenia. To znamená, že pri úrovni zachytenia H2 musí byť líce zvodidla ZSNH4/H2 od protihlukovej steny 1,10 m, pri JSMNH4/H2 potom 1,20 m a pri ZSNH4/H3 je to 1,00 m.

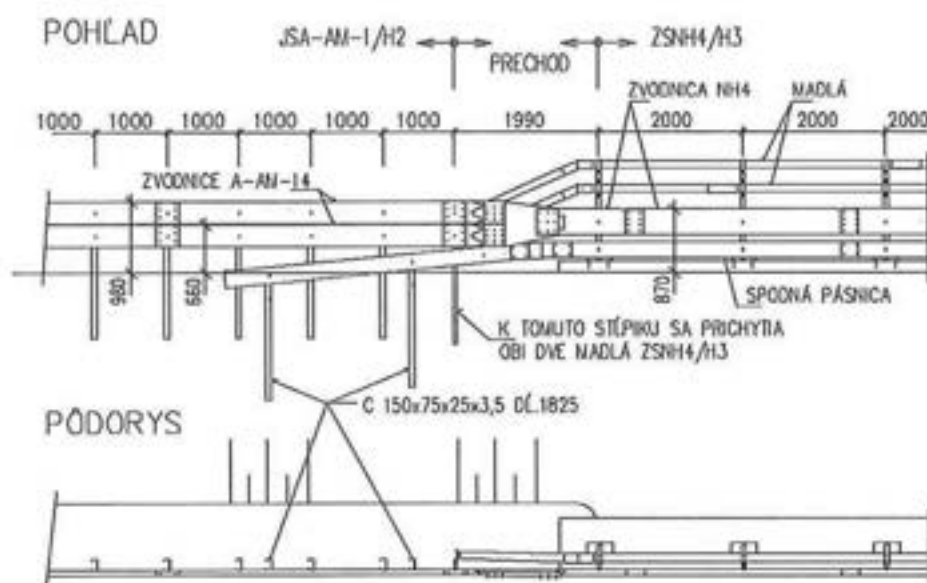


Obrázok 68 - Prechod zo ZSNH4/H2 na moste na JSAM-2/H2 mimo mosta, v [mm]



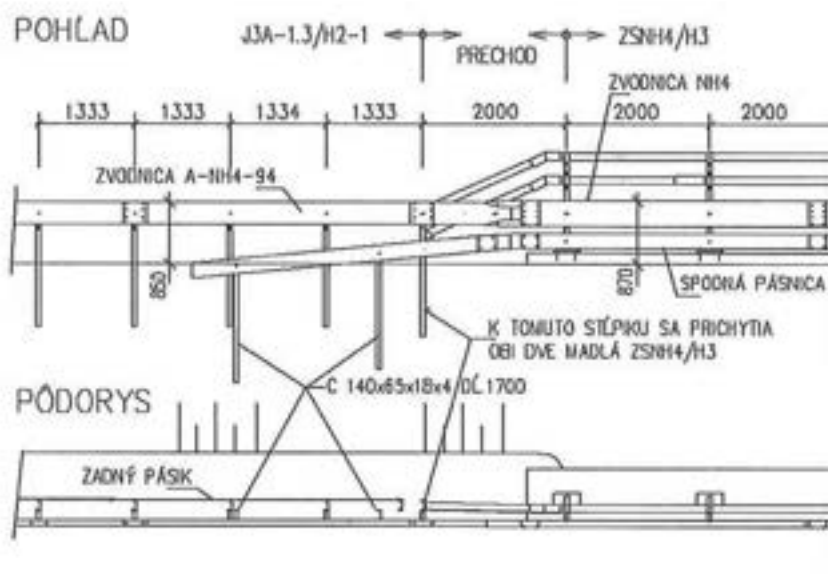


Obrázok 69 - Prechod zo ZSNH4/H2 na moste na JSAM-2/H2 mimo mosta, v [mm]

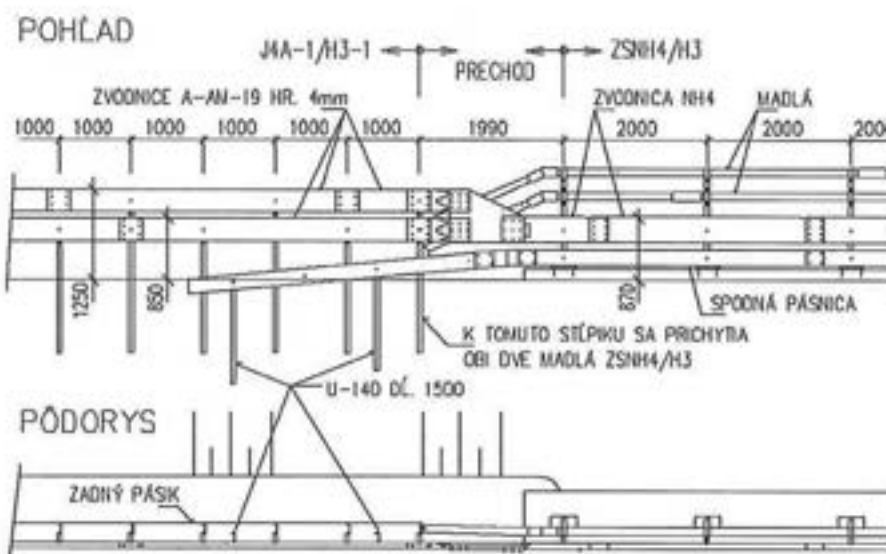


Obrázok 70 - Prechod zo ZSNH4/H3 na moste na JSA-AM-1/H2 mimo mosta, v [mm]

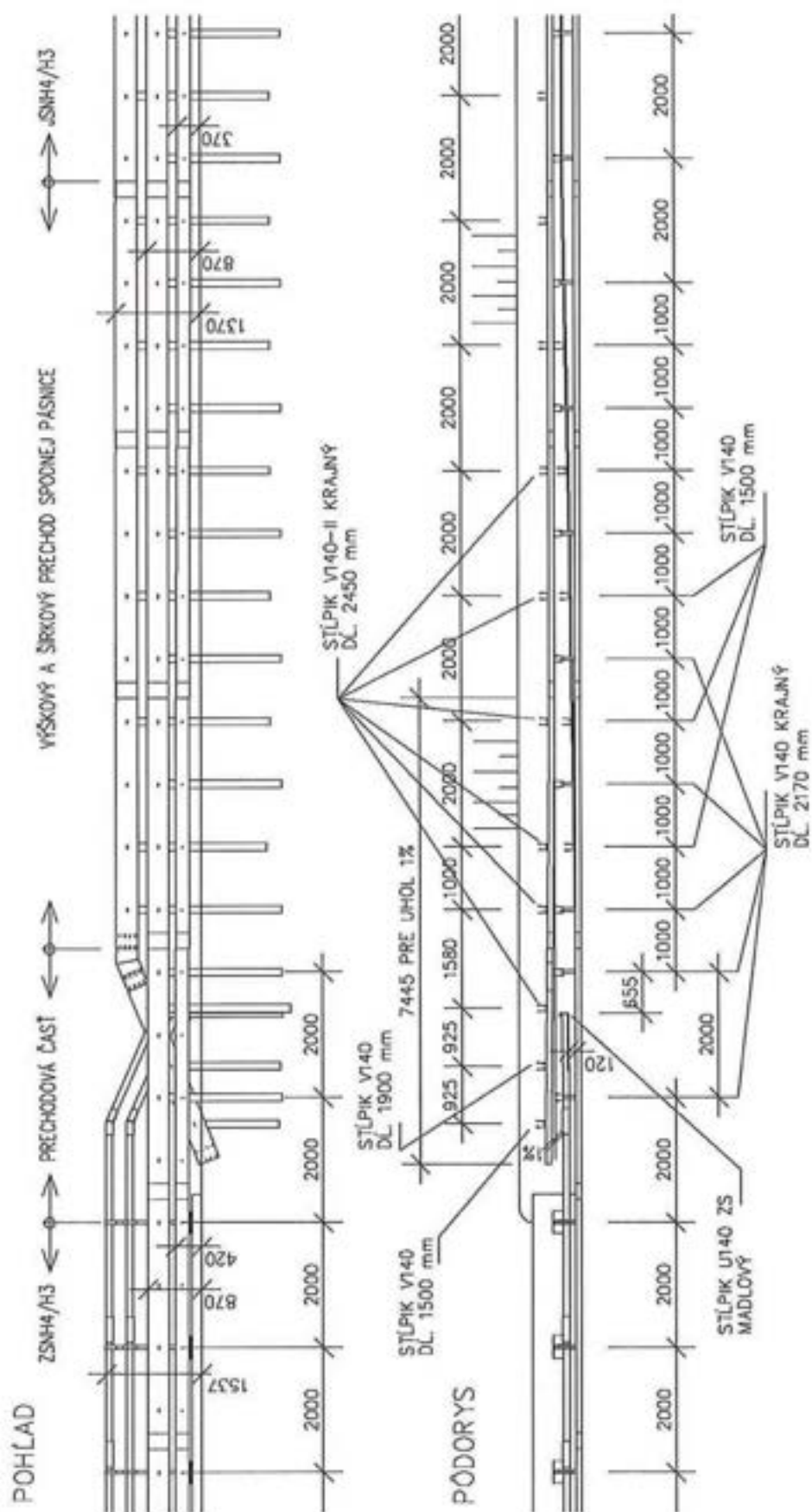




Obrázok 71 - Prechod zo ZSNH4/H3 na moste na J3A-1,3/H2-1 mimo mosta, v [mm]



Obrázok 72 - Prechod zo ZSNH4/H3 na moste na J4A-1/H3-1 mimo mosta, v [mm]



Obrázok 73 – Prechod z ZSNH4/H3 na moste na JSNH4/H3 mimo mosta, v [mm]

#### 5.4 Výplň zábradľového zvodidla

Zvislá, vodorovná, alebo iná výplň zábradľových zvodidiel musí byť v súlade s STN 73 6201. Všetky tri zábradľové zvodidlá JSMNH4/H2, ZSNH4/H2 i ZSNH4/H3 boli odskúšané s výplňou a tá musí byť používaná tak, ako je ponúkaná výrobcom zvodidla.

Výrobca ponúka tri druhy výplní:

- vodorovnú
- zvislú
- so sieťou

Všetky tri druhy výplní sú ponúkané formou oceľového rámu, na ktorom je privarená vlastná výplň. Rám má veľkosť jedného poľa medzi stĺpkami. K mostným stĺpikom sa pripieňuje tak, že sa na jednej strane voľne navlečie na čapy a na druhej strane sa priskrutkuje k stĺpiku.

Pokiaľ je za mostným zvodidlom chodník (služobný alebo verejný) s mostným zábradlím, alebo protihlukovou stenou, výplň sa neosadzuje.

#### 5.5 Dilatačný styk - elektricky neizolovaný

##### 5.5.1 Všeobecne

Ide o dilatáciu zvodidla v súvislosti s dilatáciou mosta v miestach mostných záverov.

Vykonáva sa dilatácia zvodnice, madla (madiel) a výplne.

Štandardne sú ponúkané dilatácie  $\pm 80$  mm,  $\pm 200$  mm a  $\pm 400$  mm.

##### 5.5.2 Zvodnica

Zoskrutkovanie dilatačných stykov je vecou montážnych návodov.

Pri dilatácii  $\pm 80$  mm a  $\pm 200$  mm sa stĺpiky osadzujú stále po 2 m aj v poli, kde sa vykonáva dilatácia. Pri dilatácii  $\pm 400$  mm sú stĺpiky v dilatačnom poli vzdialené od seba 2400 mm. To znamená, že sa s touto vzdialenosťou zvodidlo zapracuje do dokumentácie mosta. Pri vlastnej montáži je treba reagovať na teplotu a stĺpiky osadiť ďalej, alebo bližšie k sebe, podľa aktuálnej teploty v dobe montáže (tieto hodnoty stanoví projektant mosta).

V tabuľke 6 je uvedený prehľad dĺžok dilatačných zvodníc (mostné zvodidlá používajú zvodnicu NH4) a zvodníc skrátených, ktoré musia byť k dilatačnej zvodnici doplnené, aby bol zachovaný modul zvodníc 4 m, resp. 2 m.

Tabuľka 6 - Prehľad dĺžok zvodníc ArcelorMittal pri mostných dilatáciách

| Dilatačný pohyb | Dĺžka dilatačnej zvodnice | Dĺžka skrátenej zvodnice |
|-----------------|---------------------------|--------------------------|
| $\pm 80$ mm     | 580 mm                    | 3835 mm, resp. 1835 mm   |
| $\pm 200$ mm    | 840 mm                    | 3705 mm, resp. 1705 mm   |
| $\pm 400$ mm    | 840 mm + 1150 mm          | 3250 mm, resp. 1250 mm   |

Všeobecne pre dilatačný styk platí, že na jednej strane je neposuvné spojenie, na druhej strane posuvné. Na posuvnej strane sa vzájomné spojenie zvodníc vykoná len jedným radom skrutiek (štyri otvory v bežnej zvodnici zostávajú prázdne). Medzi dilatačnú zvodnicu a bežnú zvodnicu sa vkladá kruhová podložka. Rovnaká podložka sa dáva pod maticu, na ktorú sa naskrutkuje ešte kontramatica (spoj musí byť dotiahnutý len tak, aby umožňoval dilatačný pohyb).



### 5.5.3 Madlo

Pre dilatáciu madla (madiel) sa používa rovnaký profil manžety, ako pri bežnom styku madla. Sú ponúkané dilatácie  $\pm 80$  mm,  $\pm 200$  mm a  $\pm 400$  mm.

### 5.5.4 Spojovací pásik

Pre dilatáciu spojovacieho pásika (týka sa zvodidla JSMNH4/H2) sa používa rovnaký profil pásika, ktorý má oválne otvory potrebnej dĺžky. Sú ponúkané dilatácie  $\pm 200$  mm a  $\pm 400$  mm.

### 5.5.5 Spodná pásnica

Dilatácia spodnej pásnice (týka sa zvodidla ZSNH4/H3) sa vykoná principiálne rovnako ako dilatácia zvodnice. Dilatačná spodná pásnica má na jednej strane bežný pevný spoj a na druhej strane sú oválne otvory. Spojenie na posuvnej strane je len dvomi skrutkami. Sú ponúkané dilatácie  $\pm 200$  mm a  $\pm 400$  mm.

### 5.5.6 Výplň

Dilatácia výplne je ponúkaná v prevedení  $\pm 200$  mm a  $\pm 400$  mm.

Princíp dilatácií výplne je ten, že rám pre jedno zvodidlové pole je rozdelený na dve časti a každá časť je priskrutkovaná k stĺpikom. Medzi sebou sú dve časti rámov spojené posuvným stykom.

## 5.6 Dilatačný styk - elektricky izolovaný

### 5.6.1 Všeobecne, požiadavky na materiál izolačného povlaku

V prípade výskytu bludných prúdov sa urobí elektricky izolovaný dilatačný styk. Tento styk sa vykoná na zvodnici, madle a výplni, spojovacom pásiku a na spodnej pásnici.

Pri všetkých stykoch je dodržaná zásada, že elektricky izolačný styk je neposuvný, aby nedošlo k odretiu elektroizolačného povlaku.

Komponenty, ktoré majú byť elektroizolačné, môžu byť izolované len na tej strane, kde je neposuvný styk, ktorý má izoláciu zaistiť (to je cca polovica komponentu), ale môže byť izolovaný aj celý komponent.

Požiadavky na materiál izolačného povlaku – pozri TP 108.

### 5.6.2 Zvodnica a spojovací materiál

Izolačná dilatačná zvodnica je v jednej polovici (na strane pevného styku) opatrená izolačným povlakom. Druh izolačného povlaku nie je predpísaný, výrobca ponúka poťah polyamidom PA 11 v hrúbke 0,5 mm.

Diely pre izolačný povlak sa dodávajú pozinkované, aby v prípade porušenia izolačného povlaku bola zaistená požadovaná životnosť zvodnice.

Rovnako ako pri neizolovanom styku platí, že na posuvnej strane sa vzájomné spojenie zvodnic vykoná len jedným radom skrutiek (štyri otvory v bežnej zvodnici zostávajú prázdne).

Pre zoskrutkovanie v mieste izolačného spojenia sa používajú skrutky a matice, ktoré sú vopred potiahnuté polyamidom PA 11 (obchodný názov Rilsan) okrem závitovej časti skrutiek a celého závitú na maticiach, ktoré sú opatrené teflonovou disperziou Xylan 1070. Takto potiahnuté skrutky a matice tvoria dokonalý izolant a navyše majú vysokú antikoroziu



odolnosť. Skrutky aj matice sa poťahujú pozinkované. Podložky sa požívajú buď opatrené povlakom ako pri skrutkách, alebo sa použijú celoplastové podložky.

Pre zoskrutkovanie v mieste oválnych otvorov (t.j. posuvné spojenie) sa používa bežný žiarovo pozinkovaný spojovací materiál.

### 5.6.3 Madlo, spojovací pásik a spodná pásnica

Používajú sa rovnaké komponenty, ako pre elektricky neizolované spojenie, avšak komponenty sú potiahnuté izolantom.

### 5.6.4 Výplň

Princíp elektrickej izolácie rámov výplne je ten, že k jednému stĺpiku sa rám priskrutkuje potiahnutými skrutkami (poťah pozri čl. 5.6.2) a dištančný prvok, ktorý zaisťuje medzeru medzi stĺpikom a rámom je z plastu.

## 5.7 Kotvenie stĺpikov

Stĺpiky všetkých mostných typov je možné kotviť k podkladu len tak, že sa pätná doska stĺpikov priskrutkuje k podkladu.

Zvodidlo **JSMNH4/H2** sa kotví dvomi skrutkami M24.

Výrobca pre toto zvodidlo ponúka nasledujúce spôsoby kotvenia:

#### 1 Rozperné kotvy OMO.

Dve kotvy OMO M24 x 205 mm (priemer vrtu 35 mm, hĺbka vrtu 150 mm). S týmito kotvami bolo zvodidlo odskúšané. Kotvy majú svoje položkové číslo a objednávajú sa rovnako ako iné komponenty zvodidla (to si zaistí montážna spoločnosť).

#### 2 Kotevný prípravok.

Kotevný prípravok OMO 2xM24 – dva body. Minimálna hrúbka rímsy pri tomto prípravku je 180 mm. Prípravok sa osadzuje jednoducho tak, že sa dodatočne položí do už hotovej výstuže rímsy a nastavovacími skrutkami sa výškovo vyrovná do potrebnej polohy.

#### 3 Kotevný prípravok.

Kotevný prípravok OMO 2xM24 – tri body. Minimálna hrúbka rímsy pri tomto prípravku je tiež 180 mm. Prípravok sa osadzuje súčasne s výstužou rímsy a nastavovacími skrutkami sa výškovo vyrovná do potrebnej polohy. Na rozdiel od predchádzajúceho prípravku má okrem dvoch nosných skrutiek ešte tretiu pomocnú skrutku pre zaistenie stability.

#### 4 Súdržné (lepené) kotvy s kotevnou skrutkou OMO.

Dve kotevné skrutky OMO M 24 + lepiaci tmel HIT-RE 500-V3 (priemer vrtu 28 mm, hĺbka vrtu 220 mm).

#### 5 Rozperné kotvy OMO - predĺžené kotvy.

Dve predĺžené kotvy OMO M24 x 230 mm (priemer vrtu 35 mm, hĺbka vrtu 165 mm).

#### 6 Súdržné (lepené) kotvy s kotevnou skrutkou OMO - zdrsnené vrty

Dve kotevné skrutky OMO M24 z materiálu 8.8, podložka 26/71/6, matica DIN 934.8-tZn + lepiaci tmel HIT-RE 500-V3, jadrový vrt priemeru 28 mm, hĺbka zakotvenia min. 190 mm;

Po vyvítaní otvorov (platí pre všetky otvory) sa vrty dodatočne zdrsnia podľa technologického návodu.

#### 7 Súdržné (lepené) kotvy s kotevnou skrutkou HILTI - zdrsnené vrty.

Dve kotevné skrutky HIT-C M24 z materiálu 8.8, podložka 26/71/6, matica DIN 934.8-tZn + lepiaci tmel HIT-RE 500-V3, jadrový vrt priemeru 28 mm, hĺbka zakotvenia min. 190 mm;

Po vyvrtaní otvorov (platí pre všetky otvory) sa vrty dodatočne zdrsnia podľa technologického návodu.

#### 8 Súdržné (lepené) kotvy s kotevnou skrutkou FISCHER.

Dva kotevné skrutky FIS-A M24 z materiálu 8.8, podložka 26/71/6, matica DIN 934.8-tZn + lepiaci tmel FIS EM, jadrový vrt priemeru 28 mm, hĺbka zakotvenia min. 190 mm;

Kotvenie 1 a 5 sa líšia len dĺžkou kotiev a teda aj dĺžkou vrtov. Kotvenie 5 sa použije najmä tam, kde je zväčšená krycia vrstva betónu (napríklad pri krytí 50 mm).

Kotvenie 1 je kotvenie použité pri nárazových skúškach, kotvenie 2 až 8 je certifikované na základe urobenej modifikácie v súlade s STN EN 1317-5+A2.

Zvodidlo ZSNH4/H2 sa kotví štyrmi skrutkami, dve predné sú M24 a dve zadné M16.

Výrobca pre toto zvodidlo ponúka nasledujúce spôsoby kotvenia:

#### 1 Rozperné kotvy OMO.

Dve kotvy OMO M24 x 205 mm (priemer vrtu 35 mm, hĺbka vrtu 150 mm) + dve kotvy OMO M16 x 145 mm (priemer vrtu 25 mm, hĺbka vrtu 90 mm). S týmito kotvami bolo zvodidlo odskúšané. Kotvy majú svoje položkové číslo a objednávajú sa rovnako, ako iné komponenty zvodidla (to si zaistí montážna spoločnosť).

#### 2 Kotevný prípravok.

Kotevný prípravok OMO M24 – M16/M1. Minimálna hrúbka rímsy pri tomto prípravku je 180 mm. Prípravok sa osadzuje jednoducho tak, že sa dodatočne položí do už hotovej výstuže rímsy a nastavovacími skrutkami sa výškovo vyrovná do potrebnej polohy.

#### 3 Súdržné (lepené) kotvy s kotevnou skrutkou OMO.

Dve predné skrutky sú kotevné skrutky OMO M 24 + lepiaci tmel HIT-RE 500-V3 (priemer vrtu 28 mm, hĺbka vrtu 220 mm) a dve zadné skrutky sú kotevné skrutky OMO M 16 + lepiaci tmel HIT-RE 500-V3 (priemer vrtu 18 mm, hĺbka vrtu 160 mm).

#### 4 Súdržné (lepené) kotvy s kotevnou skrutkou HILTI.

Dve predné skrutky sú kotevné skrutky HILTI HIT-C M24 + lepiaci tmel HIT-RE 500-V3 (priemer vrtu 28 mm, hĺbka vrtu 220 mm) a dve zadné skrutky sú kotevné skrutky HILTI HIT-C M 16 + lepiaci tmel HIT-RE 500-V3 (priemer vrtu 18 mm, hĺbka vrtu 160 mm).

#### 5 Súdržné (lepené) kotvy s kotevnou skrutkou OMO - zdrsnené vrty

Dve predné skrutky sú kotevné skrutky OMO M24 z materiálu 8.8, podložka 26/71/6, matica DIN 934.8-tZn + lepiaci tmel HIT-RE 500-V3, jadrový vrt priemeru 28 mm, hĺbka zakotvenia min. 190 mm;

a dve zadné skrutky sú kotevné skrutky OMO M16 z materiálu 8.8, podložka 18/58/5, matice DIN 934.8-tZn + lepiaci tmel HIT-RE 500-V3, jadrový vrt priemeru 18 mm, hĺbka zakotvenia min. 160 mm.

Po vyvrtaní otvorov (platí pre všetky otvory) sa vrty dodatočne zdrsnia podľa technologického návodu.

#### 6 Súdržné (lepené) kotvy s kotevnou skrutkou HILTI - zdrsnené vrty.

Dve predné skrutky sú kotevné skrutky HIT-C M24 z materiálu 8.8, podložka 26/71/6, matica DIN 934.8-tZn + lepiaci tmel HIT-RE 500-V3, jadrový vrt priemeru 28 mm, hĺbka zakotvenia min. 190 mm;



a dve zadné skrutky sú kotevné skrutky HIT-C M16 z materiálu 8.8, podložka 18/58/5, matica DIN 934.8-tZn + lepiaci tmel HIT-RE 500-V3, jadrový vrt priemeru 18 mm, hĺbka zakotvenia min. 160 mm.

Po vyvrtaní otvorov (platí pre všetky otvory) sa vrty dodatočne zdrsnia podľa technologického návodu.

**7 Súdržné (lepené) kotvy s kotevnou skrutkou FISCHER.**

Dve predné skrutky sú kotevné skrutky FIS-A M24 z materiálu 8.8, podložka 26/71/6, matica DIN 934.8-tZn + lepiaci tmel FIS EM, jadrový vrt priemeru 28 mm, hĺbka zakotvenia min. 190 mm;

a dve zadné skrutky sú kotevné skrutky FIS-A M16 z materiálu 8.8, podložka 18/58/5, matica DIN 934.8-tZn + lepiaci tmel FIS EM, jadrový vrt priemeru 18 mm, hĺbka zakotvenia min. 160 mm.

Kotvenie 1 je kotvenie použité pri nárazových skúškach, kotvenie 2 až 7 je certifikované na základe urobenej modifikácie v súlade s STN EN 1317-5+A2.

Zvodidlo **ZSNH4/H3** sa kotví dvomi skrutkami M24.

Výrobca pre toto zvodidlo ponúka v súčasnosti len kotvenie použité pri nárazových skúškach:

**1 Súdržné (lepené) kotvy s kotevnou skrutkou HILTI - zdrsnené vrty**

Dve kotevné skrutky HIT-C M24 z materiálu 8.8, podložka 26/71/6, matica DIN 934.8-tZn + lepiaci tmel HIT-RE 500-V3, jadrový vrt priemeru 28 mm, hĺbka zakotvenia min. 190 mm. Po vyvrtaní otvorov sa vrty dodatočne zdrsnia podľa technologického návodu.

Zvodidlo **OSPNH4/H3** sa kotví štyrmi skrutkami M20.

Výrobca pre toto zvodidlo ponúka nasledujúce spôsoby kotvenia:

**1 Rozperné kotvy OMO**

Štyri kotvy OMO M20 x 180 mm (priemer vrtu 32 mm, hĺbka vrtu 120 mm).

**2 Súdržné (lepené) kotvy s kotevnou skrutkou OMO - zdrsnené vrty**

Štyri kotevné skrutky OMO M20 z materiálu 8.8, podložka DIN 440 tZn, matica DIN 934.8-tZn + lepiaci tmel HIT-RE 500-V3 (jadrový vrt priemeru 22 mm, hĺbka kotvenia min. 170 mm). Po vyvrtaní otvorov sa vrty dodatočne zdrsnia podľa technologického návodu.

**3 Súdržné (lepené) kotvy s kotevnou skrutkou HILTI - zdrsnené vrty**

Štyri kotevné skrutky HIT-C M20 z materiálu 8.8, podložka DIN 440 tZn, matica DIN 934.8-tZn + lepiaci tmel HIT-RE 500-V3 (jadrový vrt priemeru 22 mm, hĺbka kotvenia min. 170 mm). Po vyvrtaní otvorov sa vrty dodatočne zdrsnia podľa technologického návodu.

**4 Súdržné (lepené) kotvy s kotevnou skrutkou FISCHER**

Štyri kotevné skrutky FIS-A M20 z materiálu 8.8, podložka DIN 440 tZn, matica DIN 934.8-tZn + lepiaci tmel FIS-EM (priemer vrtu 24 mm, hĺbka kotvenia min. 160 mm).

Kotvenie 1 je kotvenie použité pri skúškach k modifikácii, kotvenie 2 až 4 je certifikované na základe urobenej modifikácie v súlade s STN EN 1317-5+A2.

Pre všetky mostné typy platí, že podmienkou pre správnu funkciu kotvenia je, aby bola rímsa vyrobená z betónu triedy najmenej C25/30 a strmienky musí byť najmenej po 0,2 m a pozdĺžna výstuž musí byť vo vnútri strmienkov.

V pätnjej doske každého stĺpika je otvor priemeru 16 mm, ktorý slúži k injektáži priestoru medzi pätnou doskou a povrchom rímsy. Vzhľadom k rozdielom povrchu betónu oproti pätnjej doske (pokiaľ ide o nerovnosti) a ďalej z dôvodov výškového vedenia rímsy sa odporúča postupovať tak, že sa stĺpik osadí na kotvy, potom sa vyrovná smerovo a výškovo pomocou podložiek, matice kotiev sa dotiahnu a vykoná sa podinjektovanie pätnjej dosky. Hrúbka injektážnej malty v bežných prípadoch nemá presiahnuť 20 mm. Po realizácii rímsy a povrchu vozovky môže (z dôvodov odchýlok v realizácii) dôjsť k potrebe vyššieho podliatia. V tom prípade je treba pamätať na objednanie dlhších kotevných skrutiek. Hĺbka kotvenia kotevných skrutiek musí byť vždy dodržaná.

V jednoduchých prípadoch, kedy je pozdĺžny sklon rímsy konštantný, je možné objednať pätnú dosku v rovnakom sklone, ako je rímša a potom je možné pätnú dosku osadiť na podložku z umelej hmoty, napr. PVC (po odsúhlasení objednávateľom).

Vzhľadom na to, že kotvenie je súčasťou systému (a to veľmi dôležitou súčasťou), podlieha prípadná zmena kotvenia modifikácii zvodidla podľa STN EN 1317-5+A2. O modifikácii môže požiadať Autorizovanú osobu len výrobca zvodidla.

### 5.8 Zaťaženie konštrukcií podporujúcich zvodidlo

Zaťaženie rímsy od každého mostného typu tvorí spojité zaťaženie, ktoré uvádza tabuľka 7.

V tabuľke uvedené zaťaženie sa uvažuje ako jediné na jednej rímse (bez ohľadu na dilatácie rímsy), môže však pôsobiť kdekoľvek od začiatku rímsy až po jej koniec.

Zaťaženie nosnej konštrukcie mosta tvorí prenos zaťaženia rímsy do nosnej konštrukcie mosta.

Je dovolené silami uvedenými v tabuľke 7 priamo zaťažiť konzolu mostnej nosnej konštrukcie. Navyše tu prístupuje zvislé zaťaženie kolovou silou  $V_Q$ . Jej hodnota a dosadacia plocha je uvedená v TP 010. Poloha tejto sily sa uvažuje v mieste obruby a v pozdĺžnom smere uprostred zaťažovacej dĺžky 6 m.

Uvedené zaťaženie sa neznižuje v závislosti na zvolenej úrovni zachytenia, lebo podporujúca konštrukcia musí byť zaťažená najväčším možným zaťažením, ktoré od zvodidla môže vzniknúť (ktoré zvodidlo znesie).



Tabuľka 7 – Zaťaženie rímasy

| ZATAŽENIE RÍMSY  | OZNAČENIE ZVODIDLA |           |          |           |
|--|--------------------|-----------|----------|-----------|
|  | ZSNH4/H2           | JSMNH4/H2 | ZSNH4/H3 | OSPNH4/H3 |
| VODROVNÁ SILA $h$ (kN/m)   | 39                 | 33        | 29       | 30        |
| MOMENT $m$ (kNm/m)   | 33                 | 25        | 29       | 25        |
| ZVSLÁ SILA OD VLASTNEJ TIAŽE ZVODIDLA SA NEUVAŽUJE – POZRI TEXT TP 010 | —                  |           |          |           |
| ZVSLÁ SILA OD KOLESOVÉHO TLAKU VOZIDLA $V_0$ (kN)                      | POZRI TP 010       |           |          |           |

### 5.9 Kotvenie rímasy do nosnej konštrukcie a do krídiel mosta

Kotvenie rímasy vychádza z plastickej únosnosti pätného prierezu stĺpika prenášobného koeficientom 1,66. Hodnoty síl, ktoré musí kotvenie rímasy preniesť, sú uvedené v tabuľke 8.


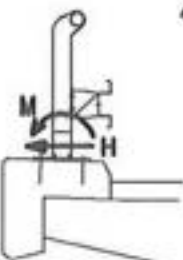

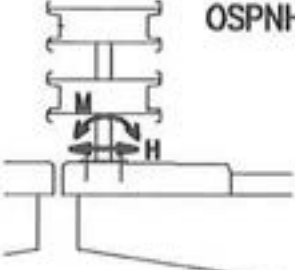
Najbežnejší spôsob kotvenia rímasy je uvedený v tabuľkách 9 a 10. Sú uvedené silové požiadavky na kotvenie za predpokladov určitej vzdialenosti kotvy od okraja nosnej konštrukcie.

Pri odlišnom spôsobe kotvenia rímasy je treba sily z tabuľky 8 zachytiť na dĺžke 2 m.

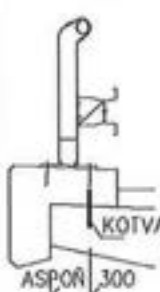
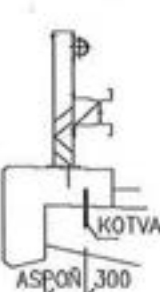
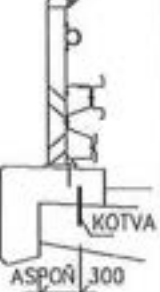
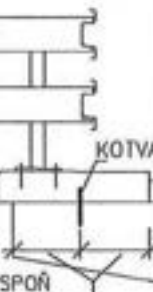
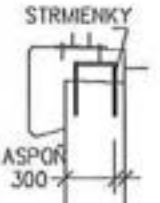
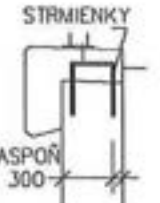
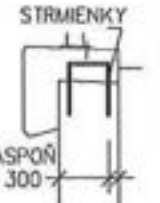
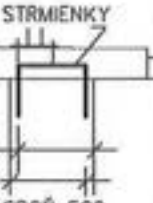
Pevnostnú triedu betónu rímasy a triedu prostredia stanovujú príslušné STN. Výstuž rímasy musí obsahovať strmienky najmenej po 0,2 m a pozdĺžnu výstuž vo vnútri strmienkov.

Ťahové sily z tabuliek 9 a 10 možno pokryť charakteristickou hodnotou únosnosti kotvy z ponuky dodávateľov kotiev (pozor - charakteristická únosnosť kotvy nie je totožná s charakteristickou únosnosťou materiálu kotevnej skrutky).

Tabuľka 8 – Sily na jeden stĺpik pre kotvenie rímsy  
(sila  $V_Q$  sa pre kotvenie rímsy neuplatní)

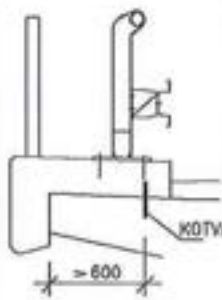
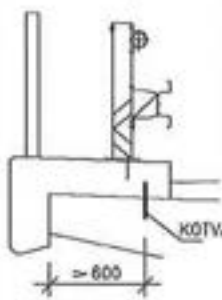
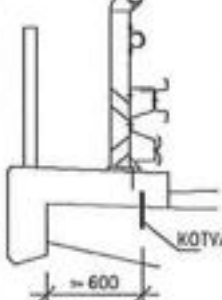
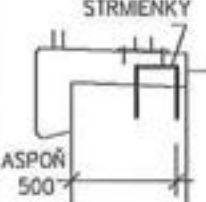
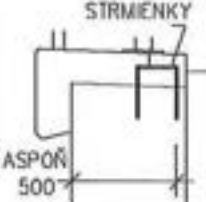
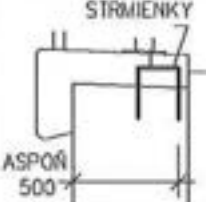
| SCHÉMA PRIEČNEHO REZU<br>A OZNAČENIE ZVODIDLA   | SILY NA JEDEN STĽPIK PRE KOTVENIE RÍMSY |                  |
|---|---|------------------|
|   | VODOROVNÁ SILA $H$ (kN)                 | MOMENT $M$ (kNm) |
|  <p><b>JSMNH4/H2</b></p>   | 50                                      | 37               |
|  <p><b>ZSNH4/H2</b></p>   | 58                                      | 49               |
|  <p><b>ZSNH4/H3</b></p>  | 43                                      | 43               |
|  <p><b>OSPNH4/H3</b></p> | 44                                      | 37               |

**Tabuľka 9 – Příklad kotvenia rímsy do nosnej konštrukcie a do krídiel,  
rímsa bez chodníka, v [mm]**

| KOTVENIE RÍMSY  | OZNAČENIE ZVODIDLA   |  |  |  |
|---|--|--|--|--|
| <p><b>KOTVENIE DO NOSNEJ KONŠTRUKCIE</b></p> <p>KOTVENIE RÍMSY SA OSADZUJE VO VZDIALENOSTIACH AKO SÚ VZDIAL. STĽPIKOV TZN. JEDNA KOTVA NA JEDEN STĽPIK.</p> <p>JEDNA KOTVA MUSÍ PRENIEST NIŽŠIE UVEDENÉ NÁVRHOVÉ HODNOTY ŤAHOVÉ A ŠMYKOVÉ SILY ZA PREDPOKLADU, ŽE JE OSADENÁ PODĽA OBRÁZKU.</p> | <p>ZSNH4/H2</p>     | <p>JSMNH4/H2</p>    | <p>ZSNH4/H3</p>     | <p>OSPNH4/H3</p>    |
| <p>ŤAHOVÁ SILA (kN)</p>   | <p>190</p>   | <p>148</p>   | <p>172</p>   | <p>74</p>  |
| <p>ŠMYKOVÁ SILA (kN)</p>  | <p>58</p>  | <p>50</p>  | <p>43</p>  | <p>44</p>  |
| <p>POKAĽ SA OSADZUJE 1 KOTVA NA 1 STĽPIK, Z PONUKY DODÁVATEĽOV KOTIEV SA VYBERIE KOTVA, KTOREJ CHARAKTERISTICKÁ ÚNOSNOŠŤ SA ROVNÁ ASPOŇ VYŠŠIE UVEDENÝM SILÁM. AK SA OSADZUJÚ KOTVY NAPR. V POLOVIČNEJ VZDIALENOSTI, SÚ VYŠŠIE UVEDENÉ SILY POLOVIČNÉ.</p>                                      |  |  |  |  |
| <p><b>KOTVENIE DO KRÍDLA</b></p> <p>DO KRÍDIEL SA RÍMSY KOTVA STRMIENKAMI, KTORÉ MUSIA PRENIEST ROVNAKÉ SILY</p>  | <p>STRMIENKY</p>  | <p>STRMIENKY</p>  | <p>STRMIENKY</p>  | <p>STRMIENKY</p>  |
| <p>VYŠŠIE UVEDENÝM SILÁM VYHOVUJÚ NAPR. STRMIENKY</p>   | <p>Ø10 PO 20 cm<br/>Ø12 PO 30 cm<br/>Ø14 PO 40 cm</p>  | <p>Ø10 PO 25 cm<br/>Ø12 PO 40 cm</p>   | <p>Ø10 PO 20 cm<br/>Ø12 PO 30 cm<br/>Ø14 PO 40 cm</p>  | <p>Ø10 PO 25 cm<br/>Ø12 PO 40 cm</p>   |



**Tabuľka 10 – Príklad kotvenia rímsy do nosnej konštrukcie a do krídiel,  
rímša s chodníkom, v [mm]**

| KOTVENIE RÍMSY  | OZNAČENIE ZVODIDLA   |  |  |
|---|--|--|--|
| <p><b>KOTVENIE DO NOSNEJ KONŠTRUKCIE</b></p> <p>KOTVENIE RÍMSY SA OSADZUJE VO VZDIALENOSTIACH AKO SÚ VZDIAL. STĽPIKOV TZN. JEDNA KOTVA NA JEDEN STĽPIK.</p> <p>JEDNA KOTVA MUSÍ PRENIEST NIŽŠIE UVEDENÉ NÁVRHOVÉ HODNOTY ŤAHOVÉ A ŠMYKOVÉ SILY ZA PREDPOKLADU, ŽE JE OSADENÁ PODĽA OBRÁZKU.</p> | <p><b>ZSNH4/H2</b></p>  | <p><b>JSMNH4/H2</b></p>  | <p><b>ZSNH4/H3</b></p>  |
| <p>ŤAHOVÁ SILA (kN)</p>   | 89   | 68   | 78   |
| <p>ŠMYKOVÁ SILA (kN)</p>  | 58   | 50   | 43   |
| <p>POKIAĽ SA OSADZUJE 1 KOTVA NA 1 STĽPIK, Z PONUKY DODÁVATEĽOV KOTIEV SA VYBERIE KOTVA, KTOREJ CHARAKTERISTICKÁ ÚNOSNOSŤ SA ROVNÁ ASPOŇ VYŠŠIE UVEDENÝM SILÁM.</p> <p>AK SA OSADZUJÚ KOTVY NAPR. V POLOVIČNEJ VZDIALENOSTI, SÚ VYŠŠIE UVEDENÉ SILY POLOVIČNÉ.</p>                              |  |  |  |
| <p><b>KOTVENIE DO KRÍDLA</b></p> <p>DO KRÍDIEL SA RÍMSY KOTVA STRMIENKAMI, KTORÉ MUSIA PRENIEST ROVNAKÉ SILY</p>  | <p>STRMIENKY</p>      | <p>STRMIENKY</p>       | <p>STRMIENKY</p>      |
| <p>VYŠŠIE UVEDENÝM SILÁM VYHOVUJÚ NAPR. STRMIENKY</p>   | <p>Ø10 PO 30 cm<br/>Ø12 PO 40 cm</p>   |  |  |

## 6 Prechod zvodidiel Liberty Ostrava na iné zvodidlá

### 6.1 Prechod na oceľové zvodidlo iného výrobcu

Vzhľadom na to, že výška zvodnice/zvodnic sa u rôznych oceľových zvodidiel iných výrobcov vzájomne líši, priame napojenie sa nepredpokladá. V záujme údržby je, aby na jednej stavbe bolo zvodidlo jedného výrobcu a pokiaľ sa objaví potreba prechodu z oceľového zvodidla jedného výrobcu na oceľové zvodidlo iného výrobcu, použije sa presah výškových nábehov tak, aby naproti sebe boli plné výšky oboch zvodidiel.

Pokiaľ sa však priame napojenie má urobiť, je treba dielensky vyrobiť prechodový diel. Ten môže vyrobiť len výrobca jedného zo zvodidiel, ktoré majú byť spojené. Takéto riešenie je možné len so súhlasom oboch výrobcov. Podmienkou pre prechodový diel je, aby v každom mieste dielu bol výškový sklon 1:3 alebo miernejší.

## 6.2 Prechod na betónové zvodidlo

Postupuje sa podľa TP 037.

Ak sa má vykonať priame spojenie s betónovým zvodidlom, ponúka Liberty Ostrava príklady riešenia na obrázkoch 74 až 81.

Na obrázku 74 je uvedený prechod JSAM-2/H2 na betónové zvodidlo.

Na obrázku 75 je uvedený prechod JSAM-M/H1 na betónové zvodidlo.

Na obrázku 76 je uvedený prechod JSNH4/H3 na betónové zvodidlo.

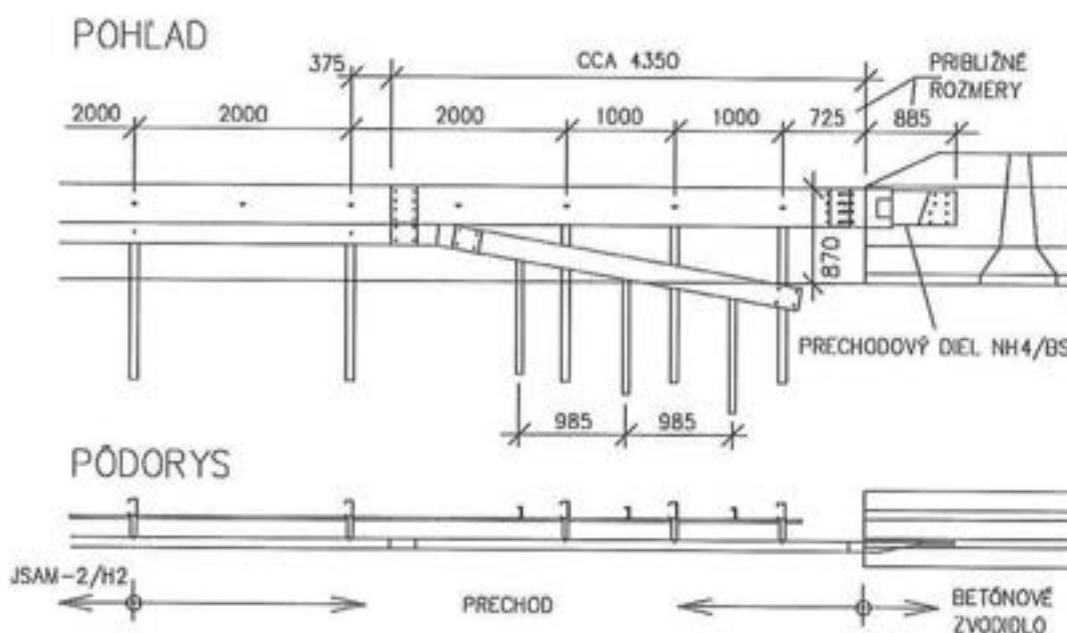
Na obrázku 77 je uvedený prechod JSA-AM-4/H1 na betónové zvodidlo.

Na obrázku 78 je uvedený prechod J3A-1,3/H2-1 na betónové zvodidlo.

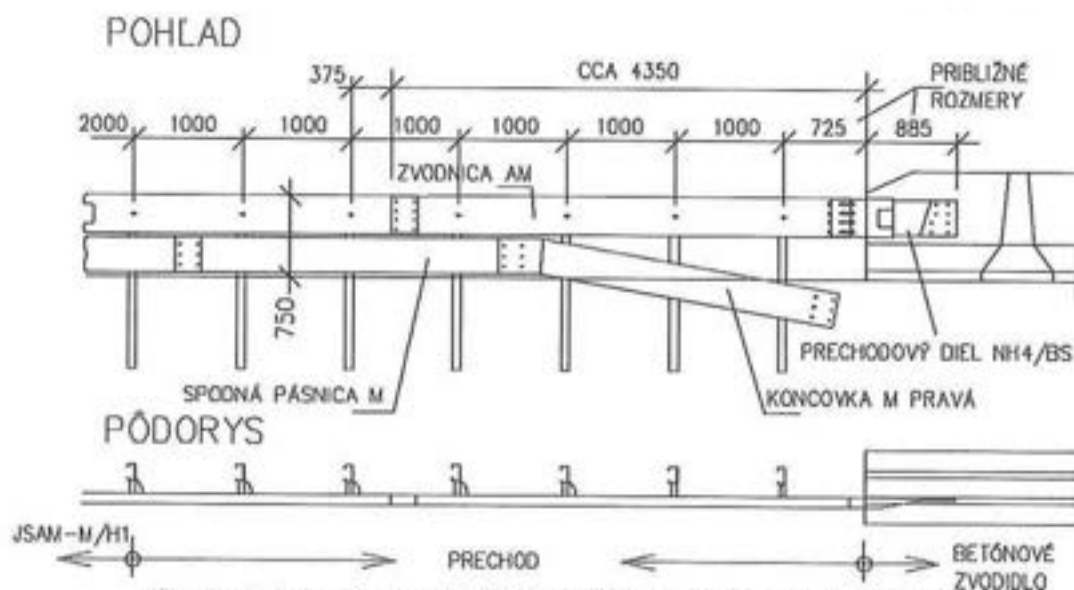
Na obrázku 79 je uvedený prechod JSA-AM-1/H2 na betónové zvodidlo.

Na obrázku 80 je uvedený prechod O3A-1,3/H2-1 na betónové zvodidlo.

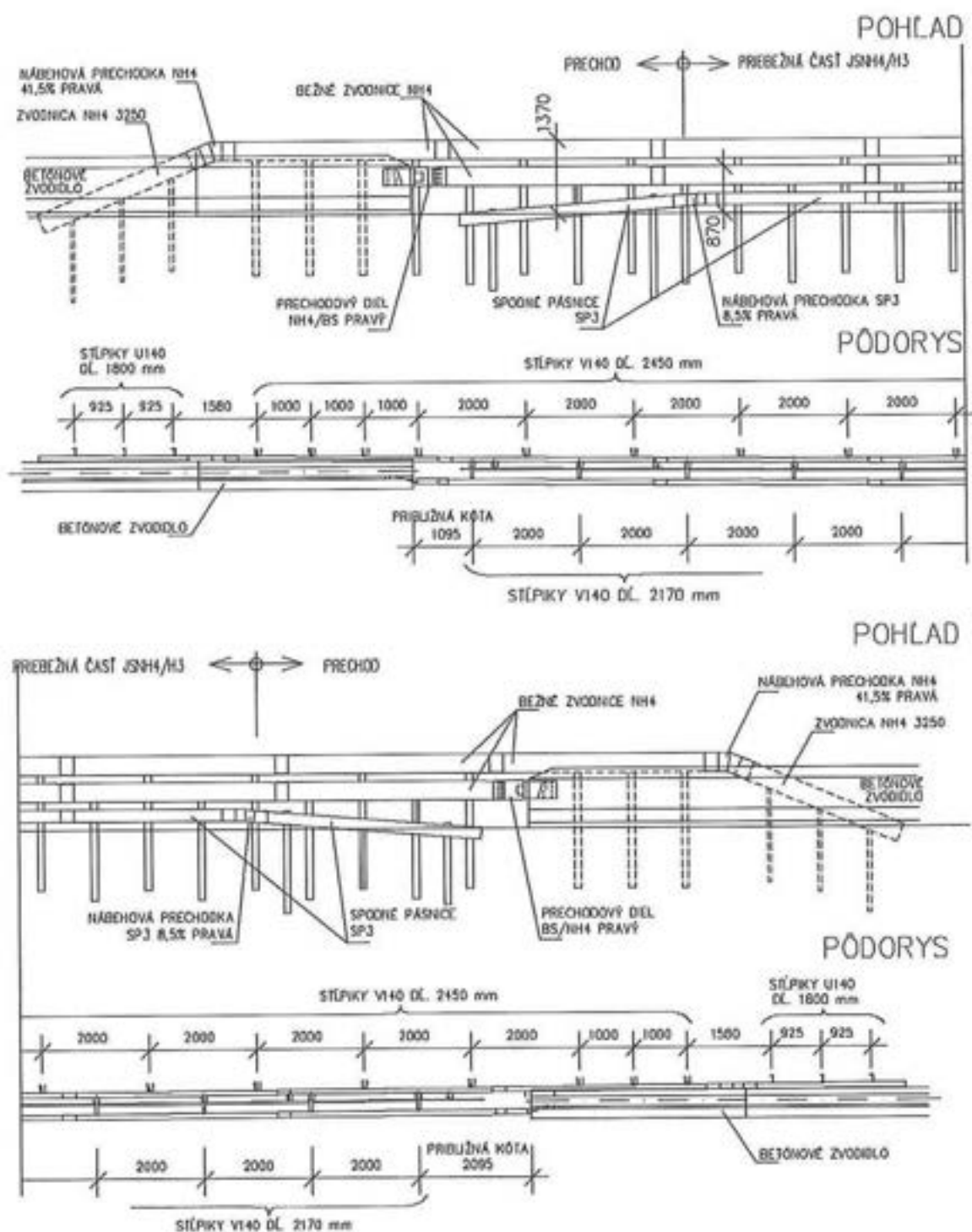
Na obrázku 81 je uvedený prechod OSNH4/H3 na betónové zvodidlo.



Obrázok 74 - Prechod z JSAM-2/H2 na betónové zvodidlo, v [mm]

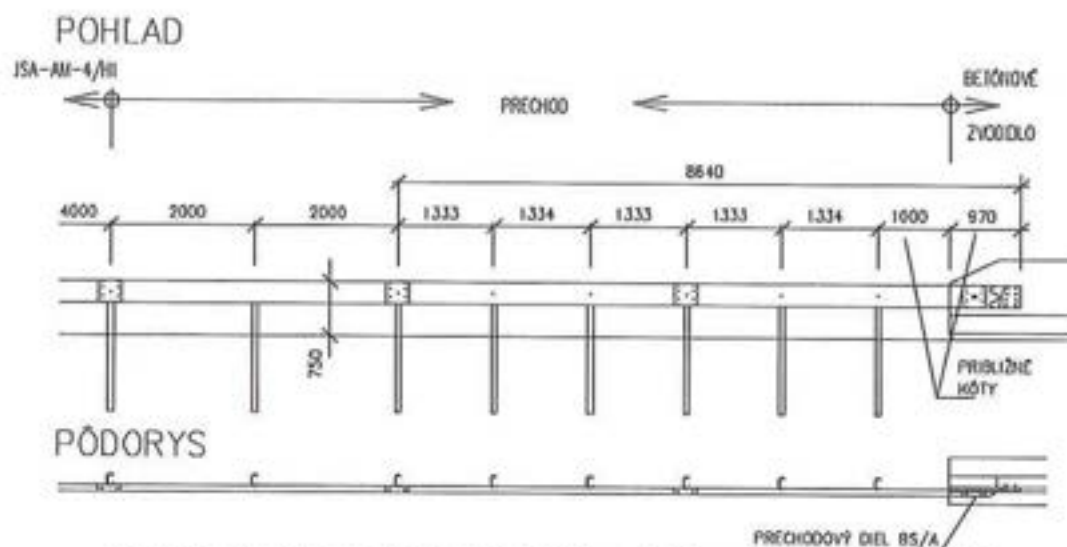


Obrázok 75 - Prechod z JSAM-M/H1 na betónové zvodidlo, v [mm]

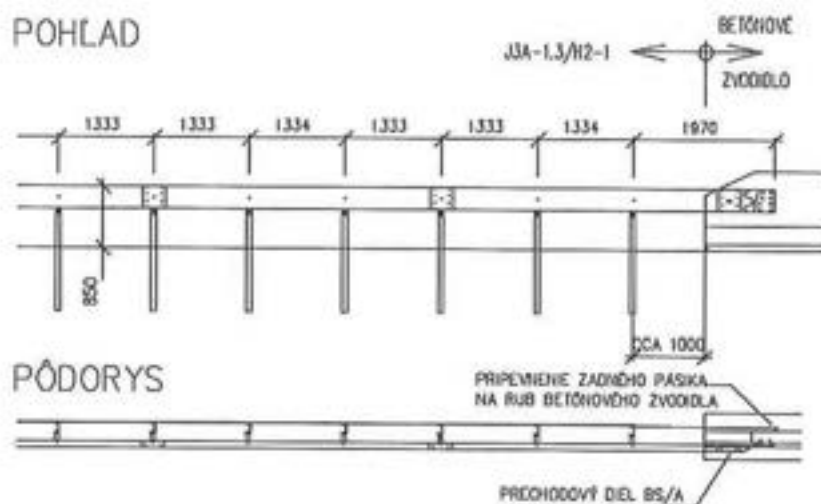


Obrázok 76 – Prechod JSNH4/H3 na betónové zvodidlo, v [mm]

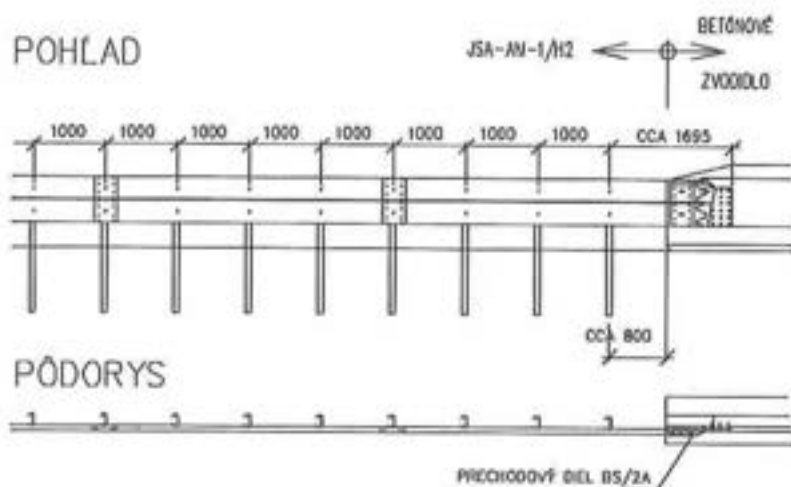




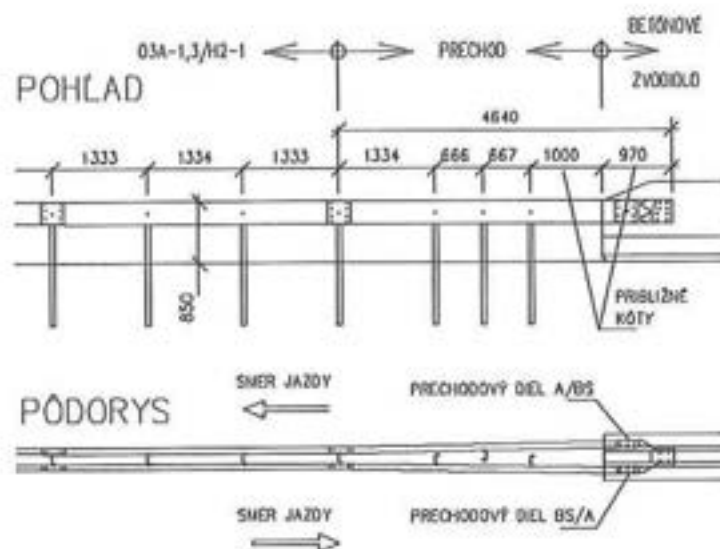
Obrázok 77 – Prechod JSA-AM-4/H1 na betónové zvodidlo, v [mm]



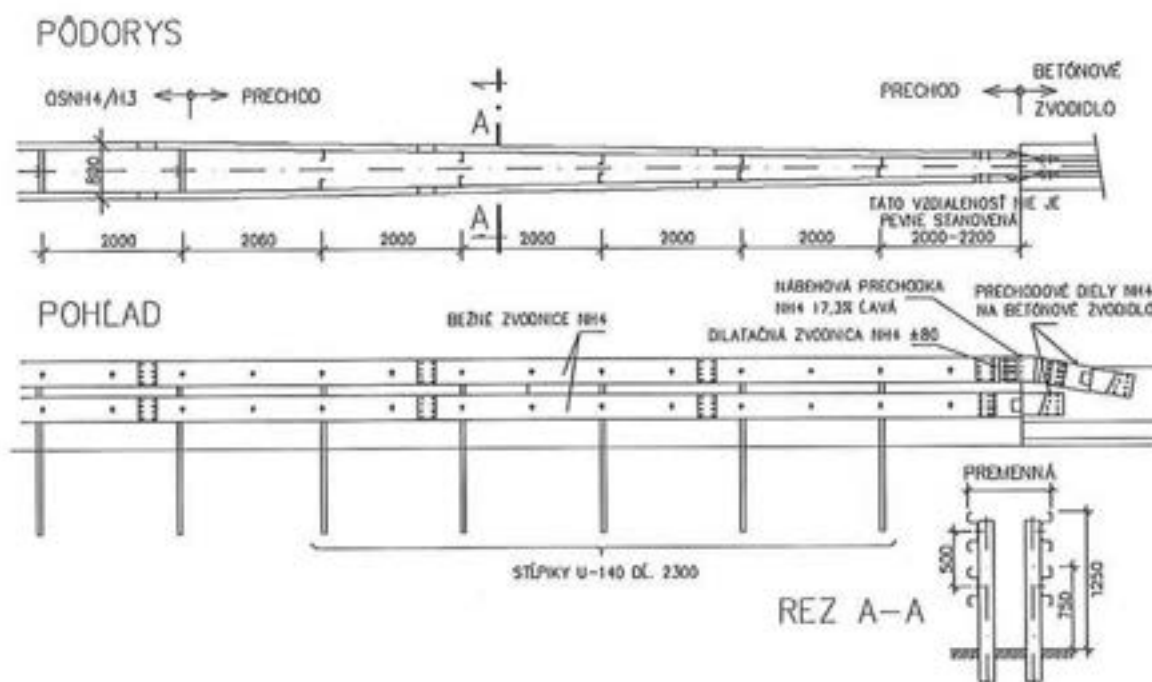
Obrázok 78 – Prechod JSA-1,3/H2-1 na betónové zvodidlo, v [mm]



Obrázok 79 – Prechod JSA-AM-1/H2 na betónové zvodidlo, v [mm]



Obrázok 80 – Prechod O3A-1,3/H2-1 na betónové zvodidlo, v [mm]



Obrázok 81 – Prechod OSNH4/H3 na betónové zvodidlo, v [mm]

## 7 Osadzovanie zvodidla na stávajúce cesty a mosty

### 7.1 Cesty

Pokiaľ šírka nespevnenej krajnice na súčasnej ceste zodpovedá STN 73 6101 (1,5 m), postupuje sa podľa týchto TPV.

Pokiaľ je nespevnená krajnica užšia, postupuje sa podľa TP 010. Vzďialenosť medzi stĺpkami nie je dovolené meniť.

## 7.2 Mosty

Pre osadzovanie zvodidiel Liberty Ostrava na stávajúce mosty, na ktorých zvodidlo nie je, platia v plnej miere tieto TPV.

## 8 Protikorózna ochrana

Zvodidla Liberty Ostrava spĺňajú požiadavky TP 068.

Hrany konštrukčných dielcov zvodidiel nie sú pred zinkovaním tvarovo upravované, len sa odstráni otrep u stĺpikov s pätnou doskou.

Pre cestné zvodidlá je možno použiť PKO podľa STN EN 1461 alebo PKO podľa STN EN 10346 + Magnelis® pre nezávané diely.

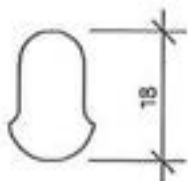
## 9 Značenie jednotlivých komponentov zvodidiel

Zvodnice, stĺpiky a všetky dištančné diely vrátane trubkovej spojky sú opatrené otlakom do hĺbky 0,5 mm vyznačujúcim TPV 167 a rok a štvrtrok výroby (napríklad TPV 167 20/1 znamená, že komponent bol vyrobený v prvom štvrtroku roku 2020).

V prípade že je diel vyrobený v kooperácii, obsahuje otlak aj kód kooperanta. Ak je kód kooperanta X, bude otlak vo tvare napríklad TPV 167 20/1 X. Pokiaľ kód kooperanta nie je uvedený, bol diel vyrobený v Liberty Ostrava.

Kódy kooperantov sú uvedené na certifikátu o nemennosti parametrov výrobku. Názov a miesto výroby kooperanta je uložené pri TZÚS Praha. Na požiadanie oznámi kooperanta Liberty Ostrava.

Väčšie diely ako sú zvodnice, stĺpiky, obojstranné dištančné diely a trubkové spojky sú navyše opatrené prerezom vo tvare identifikačnej značky výrobcu - pozri obrázok 82.



Obrázok 82 – Značka zvodidiel Liberty Ostrava – prerez, v [mm]

## 10 Údržba zvodidiel

Zvodidlá Liberty Ostrava nevyžadujú špeciálnu údržbu. Bežná údržba sa vykonáva v súlade s požiadavkami TP 072 Vykonávanie údržby diaľnic a rýchlostných ciest. Pre opravu poškodených dielov záchytného systému musí byť použité nové diely dodané výrobcem Liberty Ostrava.



Názov: Oceľové zvodidlá Liberty Ostrava

Vydal: Liberty Ostrava, a. s.

Spracoval: Ing. František Juráň, tel. 00420 737 542 401  
E-mail: [fjuran@nbox.cz](mailto:fjuran@nbox.cz)

Kontakt: Liberty Ostrava, a. s.  
Vratimovská 689/117  
719 00 Ostrava - Kunčice  
Tel.: ++420 595 685 763  
mobil: ++420 724 777 382  
E-mail : [radim.zidek@libertysteelgroup.com](mailto:radim.zidek@libertysteelgroup.com)  
Internet : [www.libertyostrava.cz](http://www.libertyostrava.cz)

