



LIBERTY

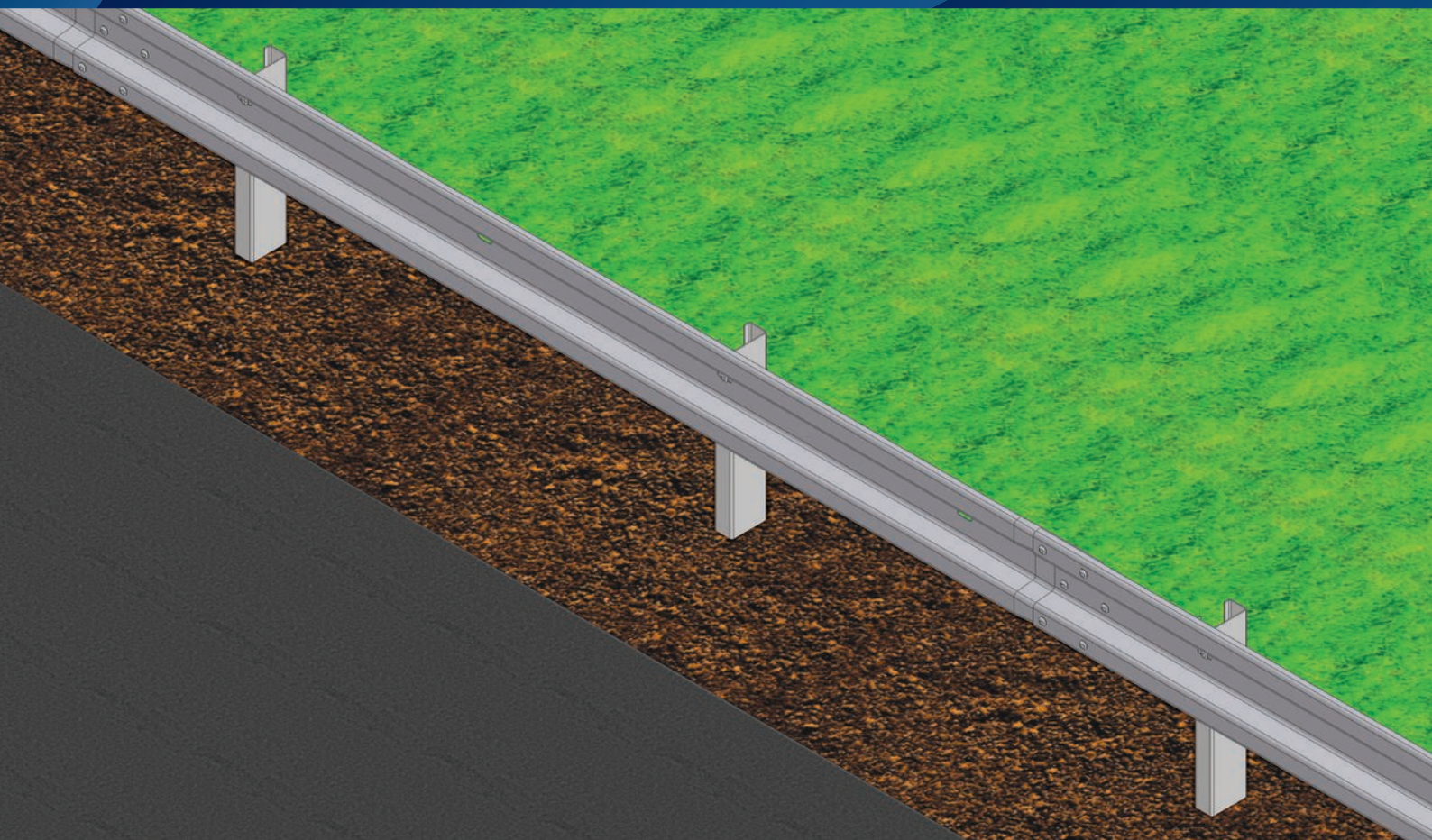
MEMBER OF



Jednostranné svodidlo
Single-sided safety barrier

JSAM-2/H1

May 2021



Úroveň zadržení
Containment level

H1

Index prudkosti nárazu
Acceleration severity index

A

Pracovní šířka
Working width

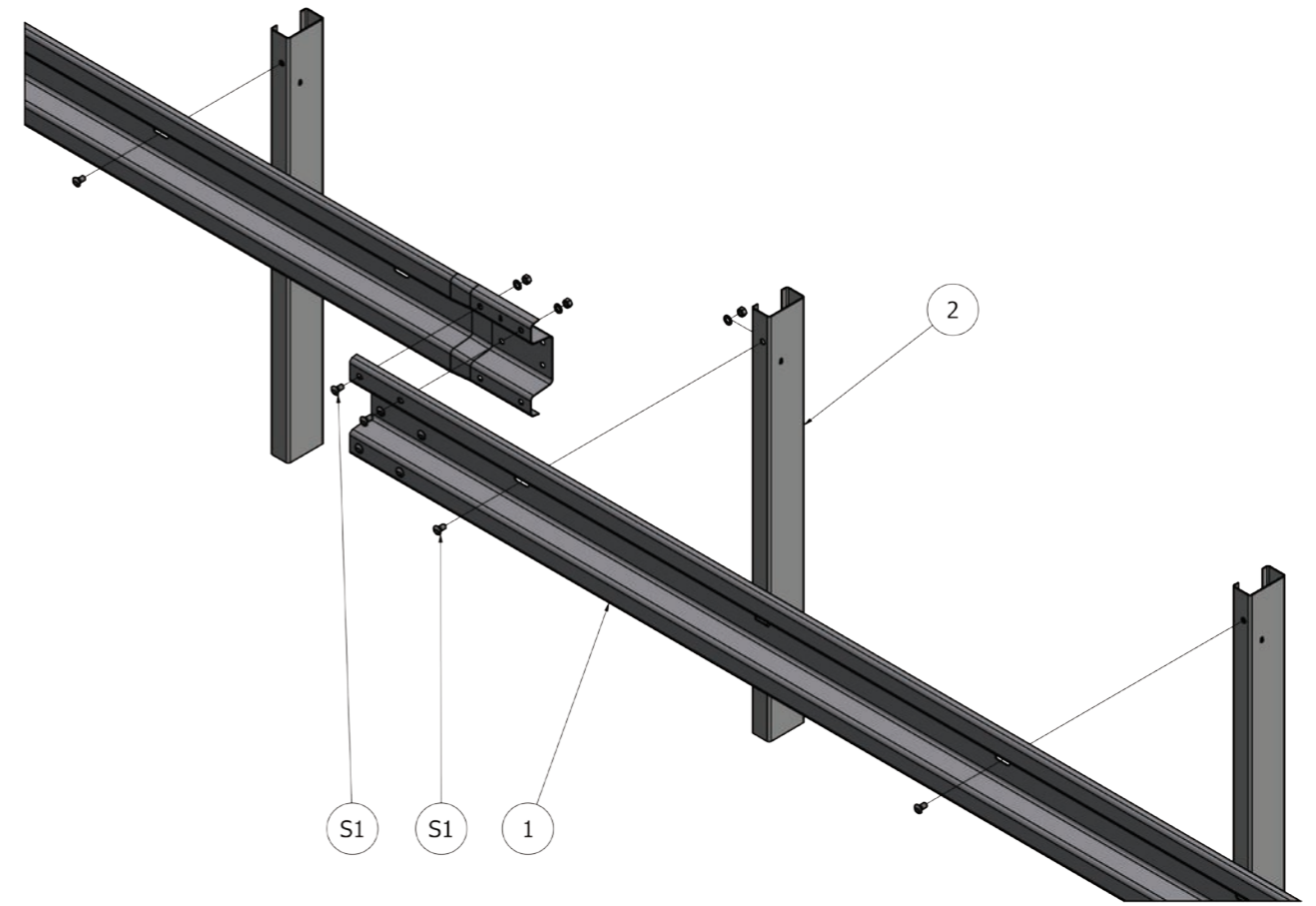
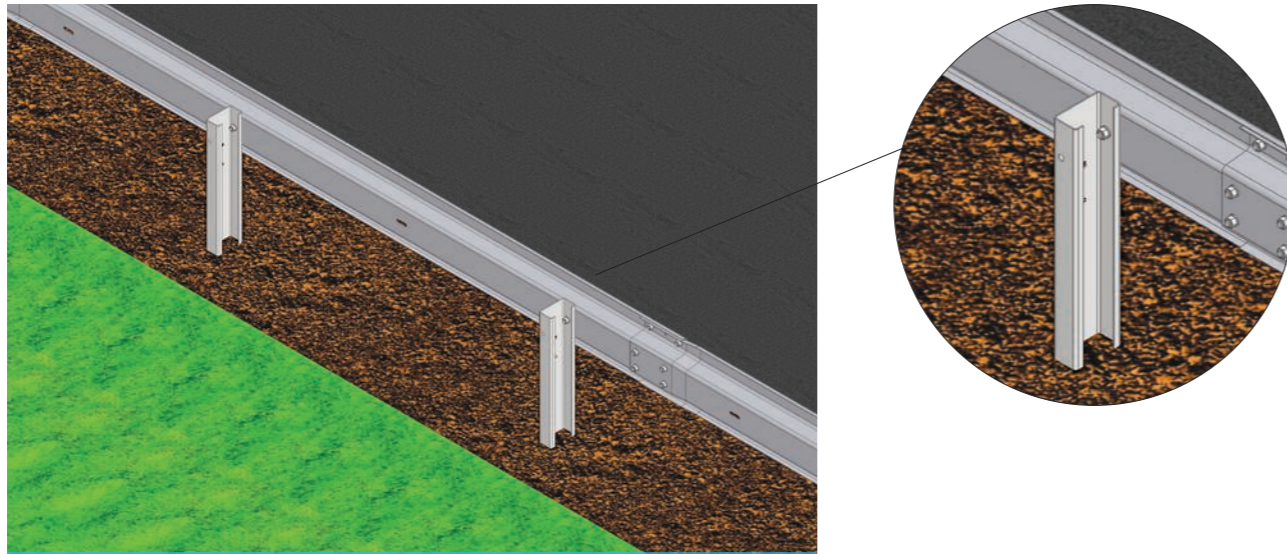
W3

Hmotnost systému
System weight

20,27 kg/m

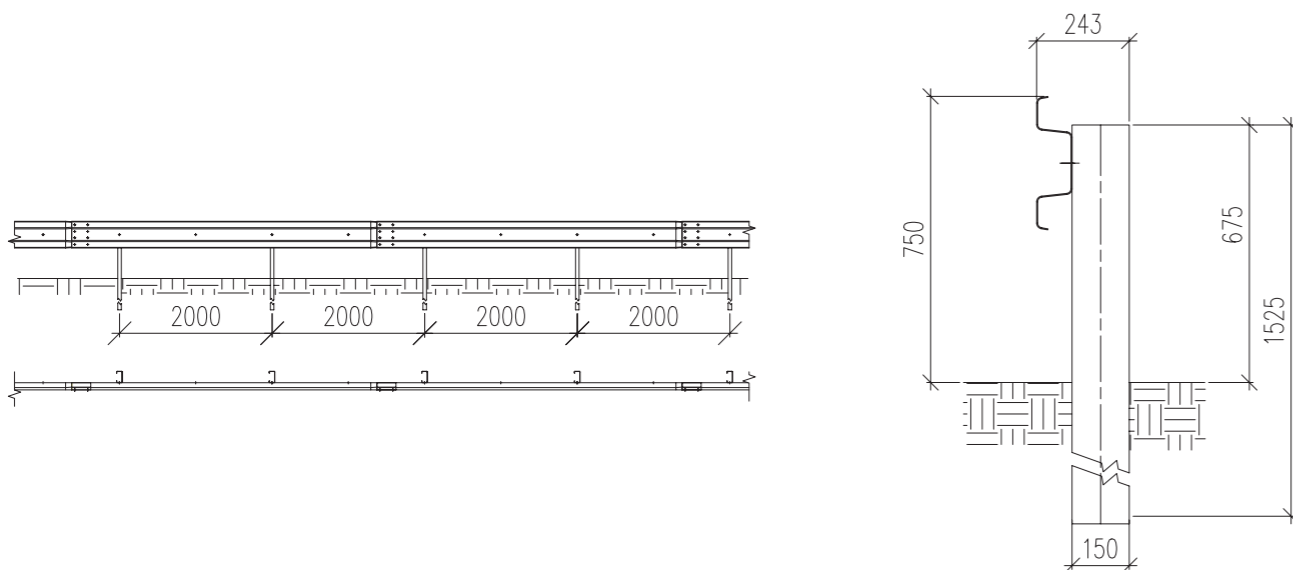
Jednostranné svodidlo
Single-sided safety barrier

JSAM-2/H1



Název dílu	Pozice Position	Materiál Material	Číslo dílu Component No.	Ks/4m Pcs/4m	Designation
Svodnice AM	1	S355MC	60.0.00	1	Barrier strip AM
Sloupek C150x75x25-1525	2	S420MC	71.0.01	2	Post C150x75x25 1525

Název dílu	Pozice Position	Číslo dílu Component No.	Ks/4m Pcs/4m	Designation
Šroub s polokruhovou hlavou a nose M16x30-4.6-tZn	S1	59.0.80	10	Cup nib bolt M16x30-4.6-tZn
Matice M 16-6-tZn		59.2.40	10	Nut M16-6-tZn ISO 4032
Podložka 17,5-tZn (ø 17,5/30/3)		59.4.40	10	Washer 17.5-tZn (ø 17,5/30/3)



Jednostranné svodidlo Single-sided safety barrier



JSAM-2/H1

Zadržný systém byl testován a certifikován podle řady norem EN 1317.

Všechny díly jsou žárově zinkovány podle EN ISO 1461:2009

Restraint system was tested and certified in accordance with the standards EN 1317.

All parts are hot dip galvanized in accordance with the EN ISO 1461:2009



1020

Liberty Ostrava a.s.
Vratimovská 689
707 02 Ostrava-Kunčice, Czech Republic
Tel: +(420) 595 681 111

19

Číslo: 1020-CPR-090-032443
EN 1317-5:2007+A2:2012/AC:2012

Výrobek: Silniční záchytný systém
Varianta: Ocelové silniční svodidlo jednostranné
JSAM-2/H1

Trvanlivost:	Uvedeno v Prohlášení o vlastnostech
Úroveň zadržení:	
Prudkost nárazu:	
Pracovní šířka:	Ě LO/15/2019/CZ
Dynamický průhyb:	
Vychýlení vozidla:	

Nebezpečné vlastnosti:

Úroveň zadržení
Containment level

H1

Test EN 1317



TB 11 900 kg; 100 km/h



TB 42 10 000 kg; 70 km/h

Hmotnost systému
System weight

20,27 kg/m

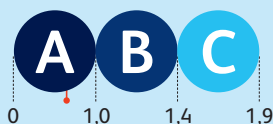
Odolnost svodidla proti odklizení sněhu
Resistance to snow removal

3

Index prudkosti nárazu
Acceleration severity index

A

ASI = 0,67



Pracovní šířka
Working width

W3

W=1 m, D=0,6 m



Liberty Ostrava a.s.,
Vratimovská 689/117
719 00 Ostrava-Kunčice
Czech Republic

T +420 595 684 700
+420 595 685 627
+420 595 684 590

E tomas.hamalcik@libertysteelgroup.com

W libertysteelgroup.com/cz/
libertysteelgroup.com