



**LIBERTY**

MEMBER OF



**Jednostranné svodidlo**  
**Single-sided safety barrier**

**JSA-AM-1/H2**

May 2021



Úroveň zadržení  
Containment level

**H2**

Index prudkosti nárazu  
Acceleration severity index

**B**

Pracovní šířka  
Working width

**W4**

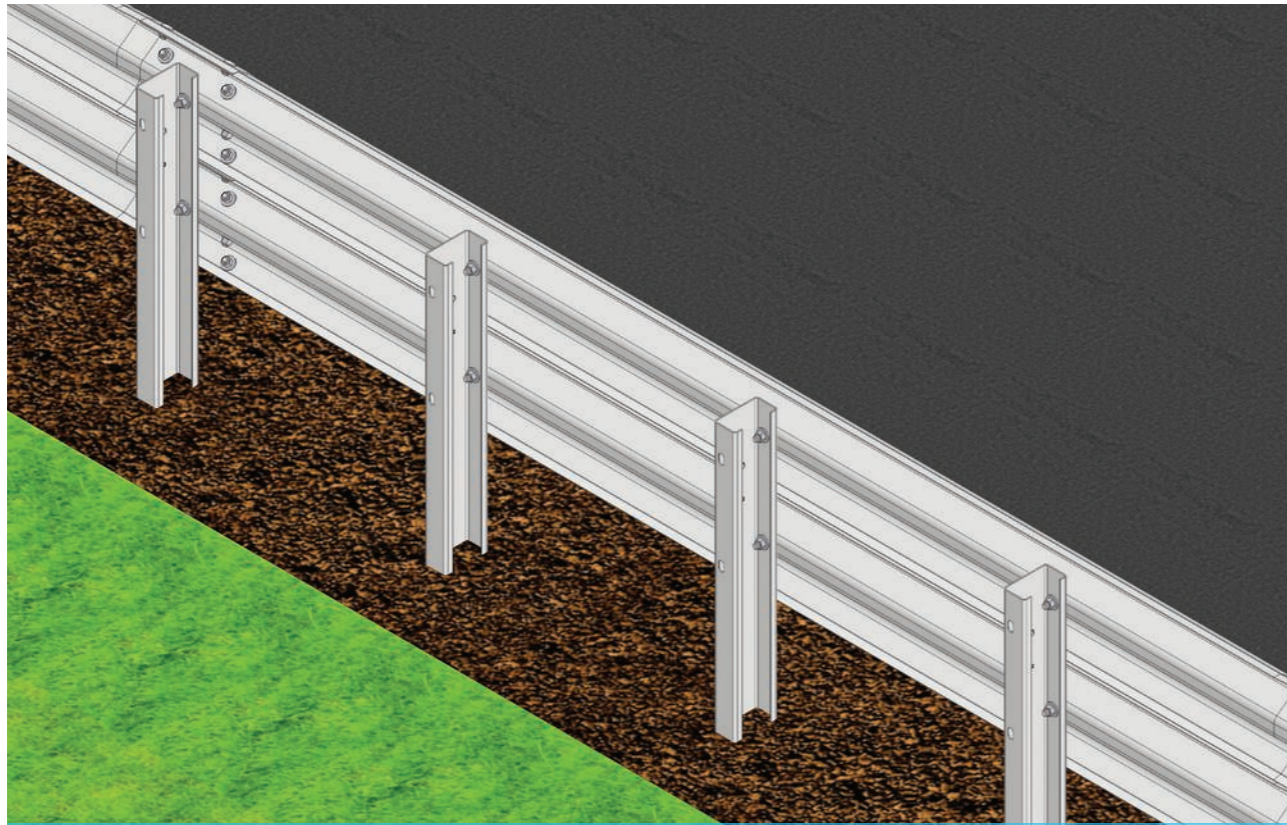
Hmotnost systému  
System weight

**39,20 kg/m**

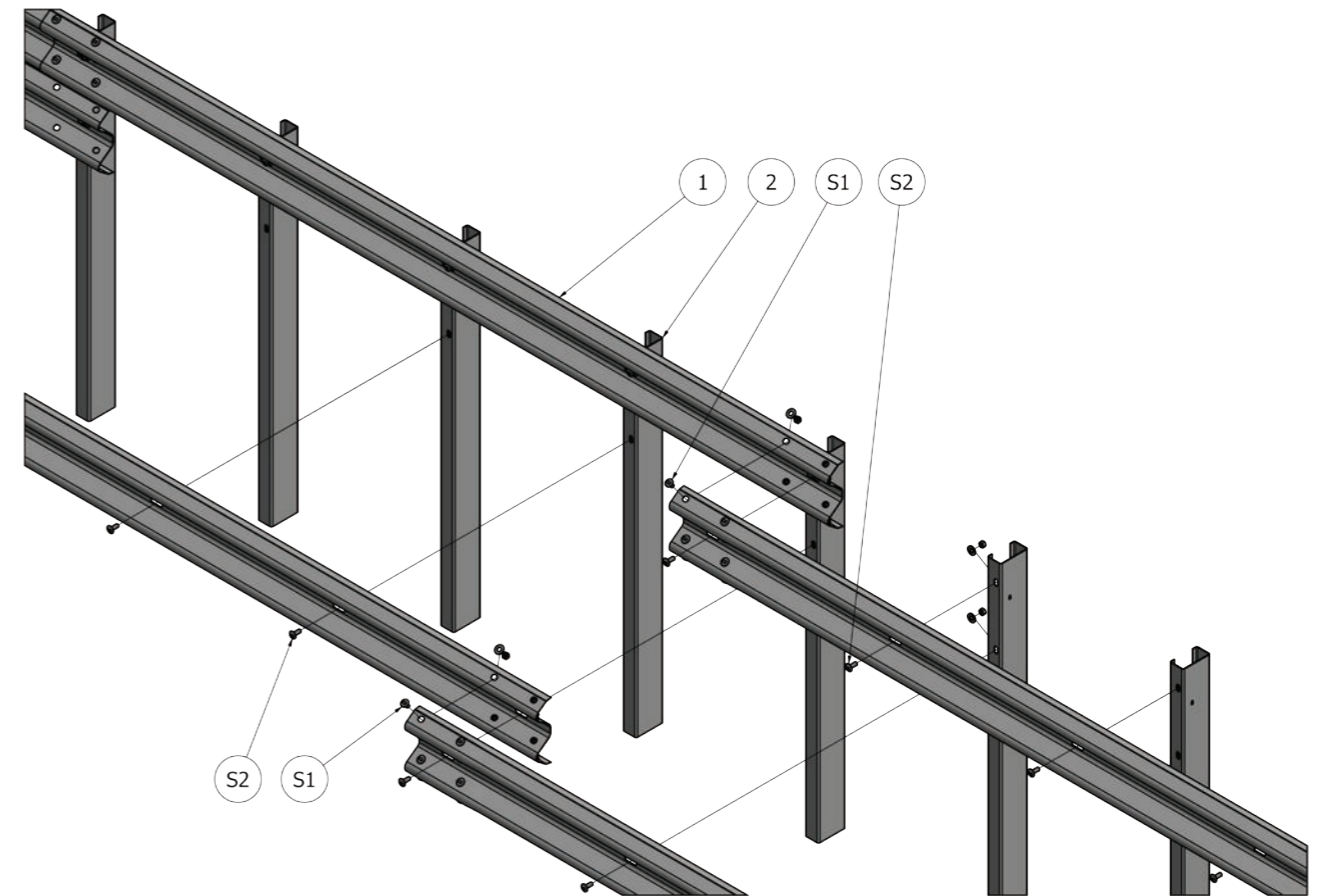
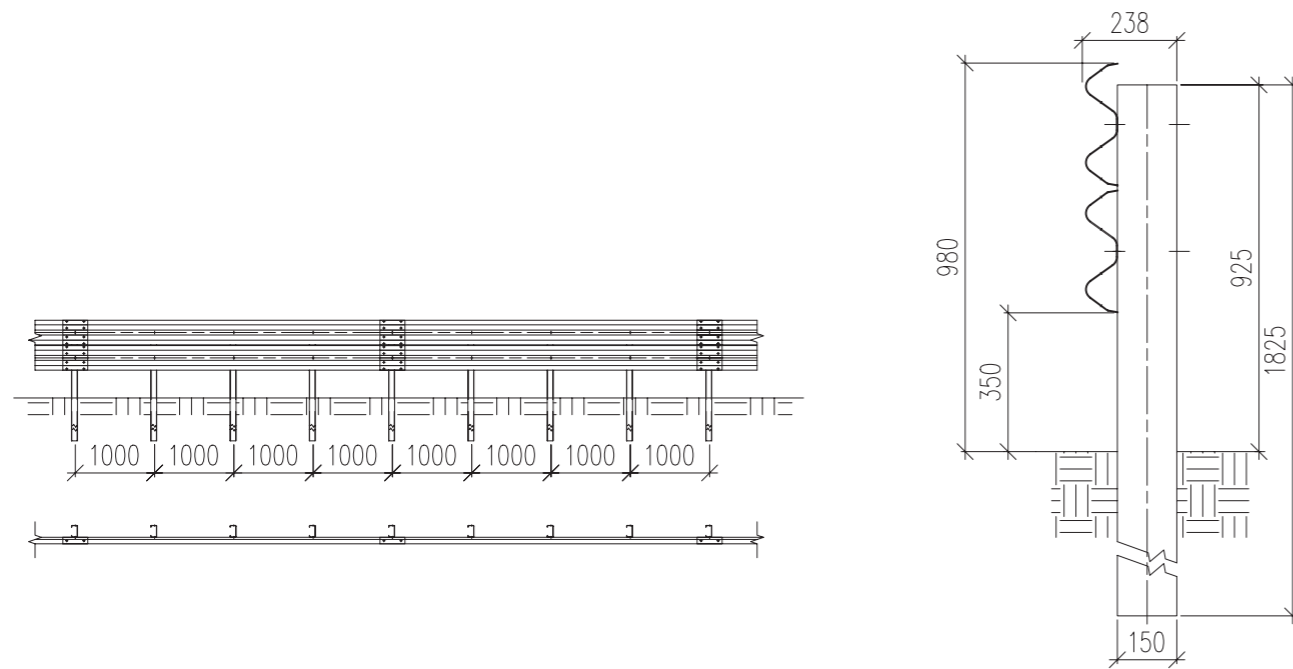
Jednostranné svodidlo  
Single-sided safety barrier



JSA-AM-1/H2



Název dílu	Pozice Position	Materiál Material	Číslo dílu Component No.	Ks/4m Pcs/4m	Designation
Svodnice A-AM-14/2.5	1	S420MC	70.0.01	2	Barrier strip A-AM-14/2.5
Sloupek C150x75-1825 dvouřadý	2	S420MC	71.0.20	4	Double-row post C150x75x25 1825



Název dílu	Pozice Position	Číslo dílu Component No.	Ks/4m Pcs/4m	Designation
Šroub s polokruhovou hl. a oválem M16x30-5.8-tZn	S1	40.03	16	Cup oval neck bolt M16x30 - 5.8 - tZn
Matice M 16-6-tZn		59.2.40	16	Nut M16-6-tZn ISO 4032
Podložka 18-tZn (ø 19/40/4)		59.4.41	16	Washer 18-tZn (ø 19/40/4)
Šroub s polokruhovou hl. a oválem M16x40-5.8-tZn	S2	59.0.90	8	Cup oval neck bolt M16x40 - 5.8 - tZn
Matice M 16-6-tZn		59.2.40	8	Nut M16-6-tZn ISO 4032
Podložka 18-tZn (ø 19/40/4)		59.4.41	8	Washer 18-tZn (ø 19/40/4)

# Jednostranné svodidlo Single-sided safety barrier



## JSA-AM-1/H2

Zadržný systém byl testován a certifikován podle řady norem EN 1317.

Všechny díly jsou žárově zinkovány podle EN ISO 1461:2009

Restraint system was tested and certified in accordance with the standards EN 1317.

All parts are hot dip galvanized in accordance with the EN ISO 1461:2009



1020

Liberty Ostrava a.s.  
Vratimovská 689  
707 02 Ostrava-Kunčice, Czech Republic  
Tel: +(420) 595 681 111

19

Číslo: 1020-CPR-090-032160

EN 1317-5:2007+A2:2012/AC:2012

Výrobek: Silniční záchytný systém

Varianta: Ocelové silniční svodidlo jednostranné  
**JSA-AM-1/H2**

Trvanlivost: Úroveň zadržení: Prudkost nárazu: Pracovní šířka: Dynamický průhyb: Vychýlení vozidla:	Uvedeno v Prohlášení o vlastnostech č. LOJ/11/2019/CZ
--	--

Nebezpečné vlastnosti:

Úroveň zadržení  
Containment level

# H2

Test EN 1317



TB 11 900 kg; 100 km/h



TB 51 13 000 kg; 70 km/h

Hmotnost systému  
System weight

# 39,20 kg/m

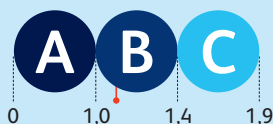
Odolnost svodidla proti odklízení sněhu  
Resistance to snow removal

# 3

Index prudkosti nárazu  
Acceleration severity index

# B

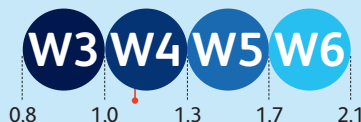
ASI = 1,1



Pracovní šířka  
Working width

# W4

W=1,1 m, D=0,8 m



Liberty Ostrava a.s.,  
Vratimovská 689/117  
719 00 Ostrava-Kunčice  
Czech Republic

T +420 595 684 700  
+420 595 685 627  
+420 595 684 590

E tomas.hamalcik@libertysteelgroup.com

W libertysteelgroup.com/cz/  
libertysteelgroup.com