



LIBERTY

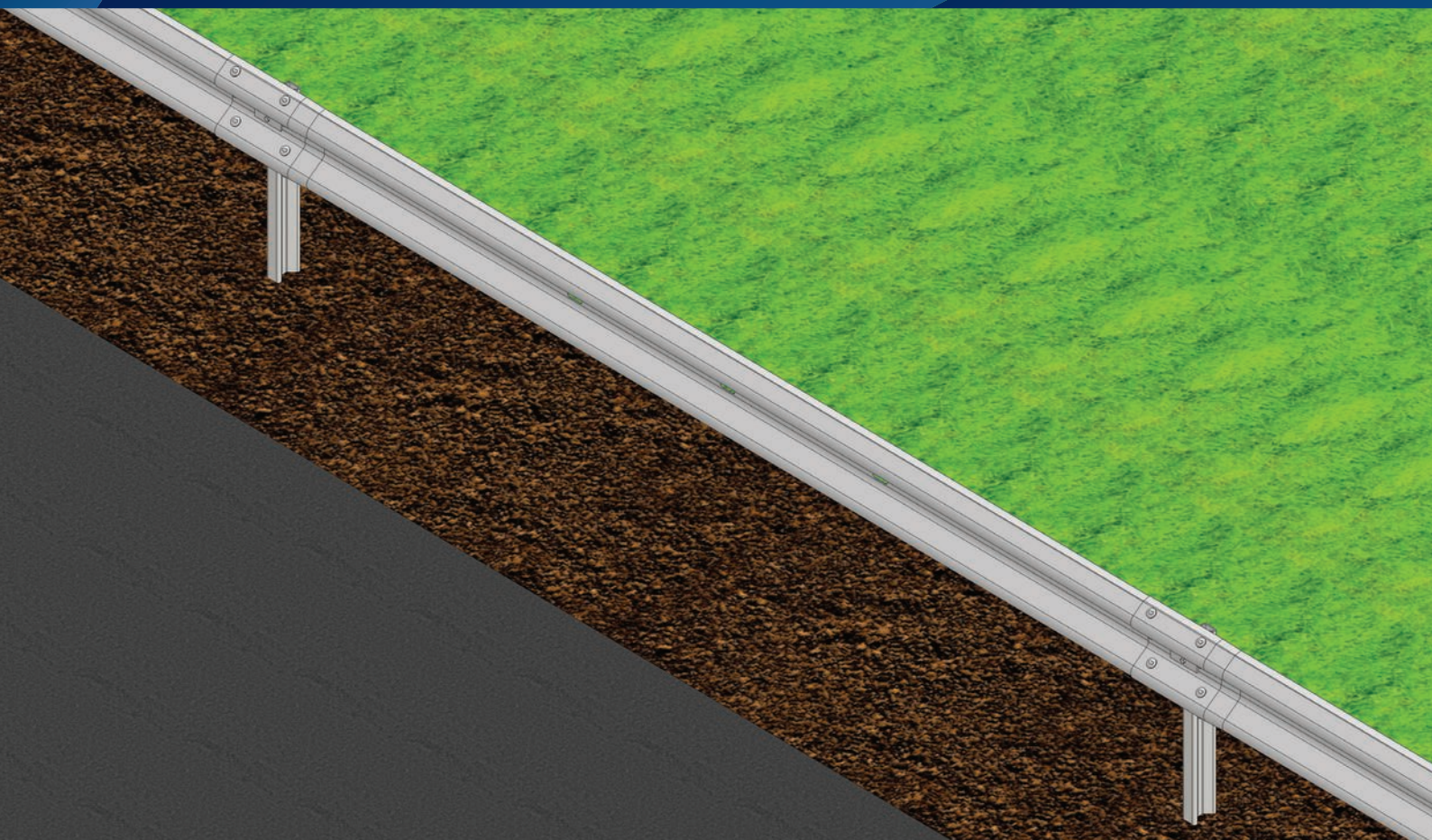
MEMBER OF



Jednostranné svodidlo Single-sided safety barrier

JS3A/N2

May 2021



Úroveň zadržetí
Containment level

N2

Index prudkosti nárazu
Acceleration severity index

A

Pracovní šířka
Working width

W5

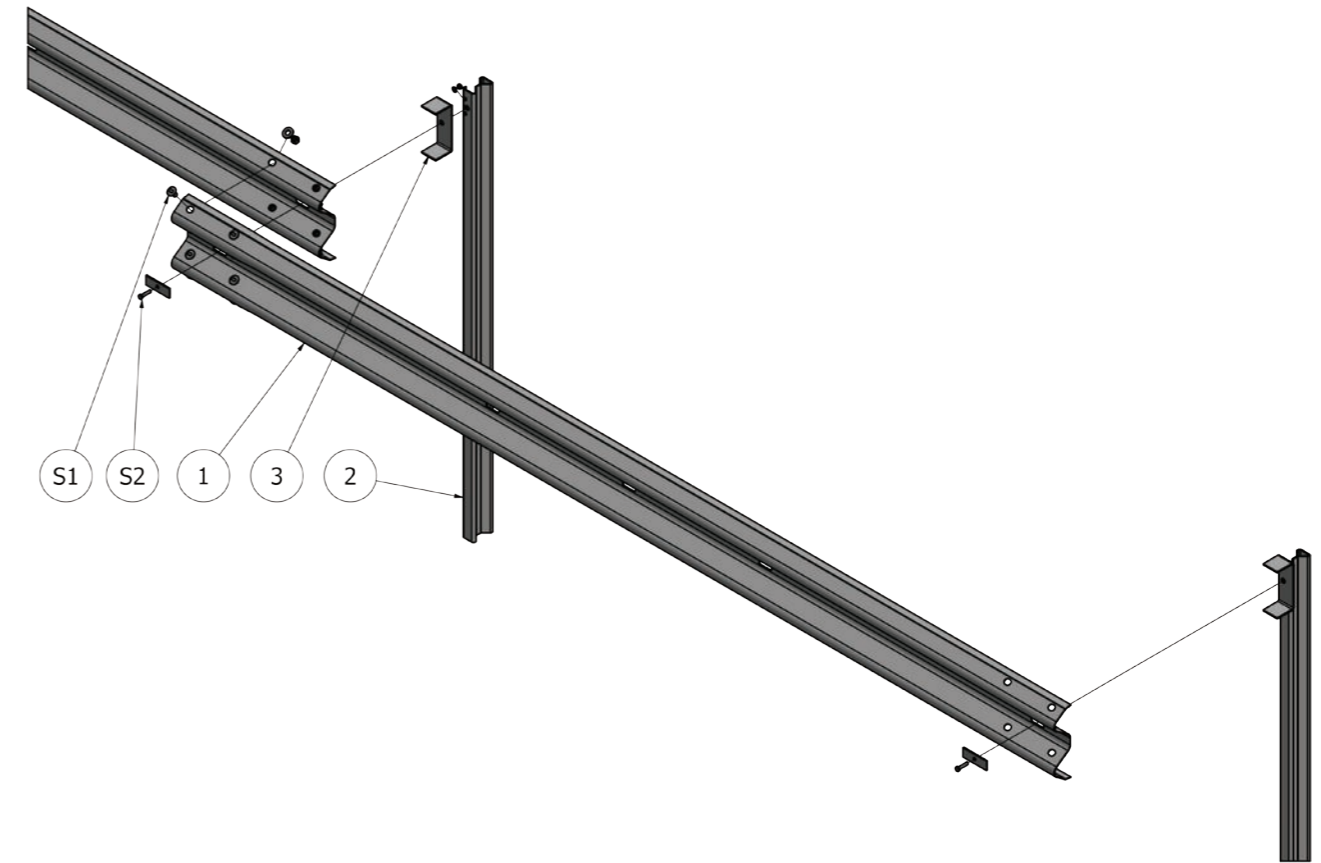
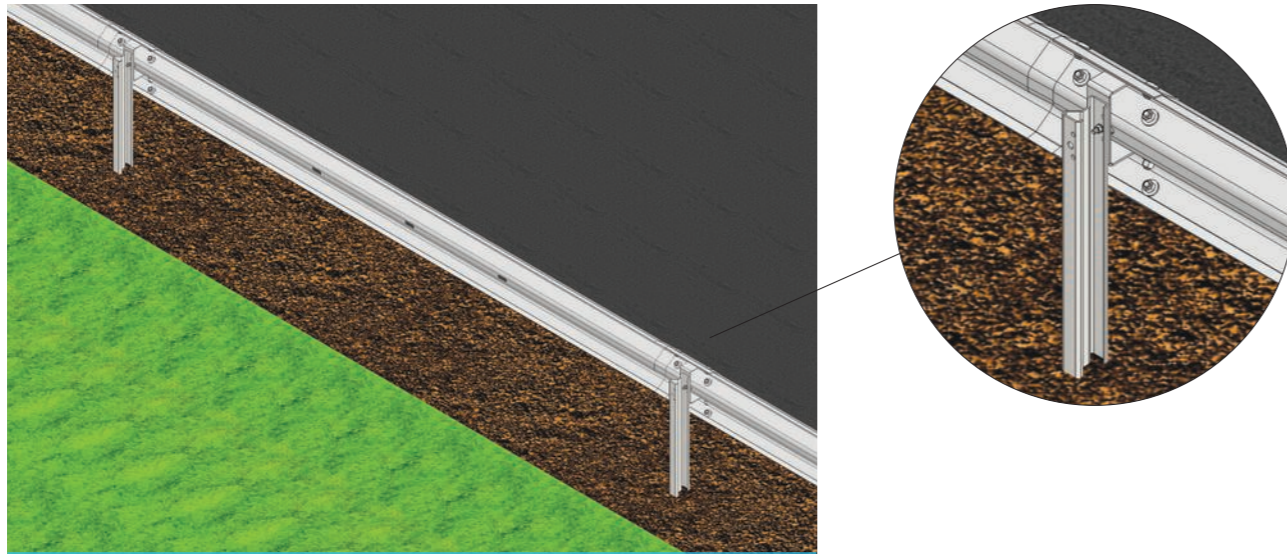
Hmotnost systému
System weight

16,93 kg/m

Jednostranné svodidlo
Single-sided safety barrier

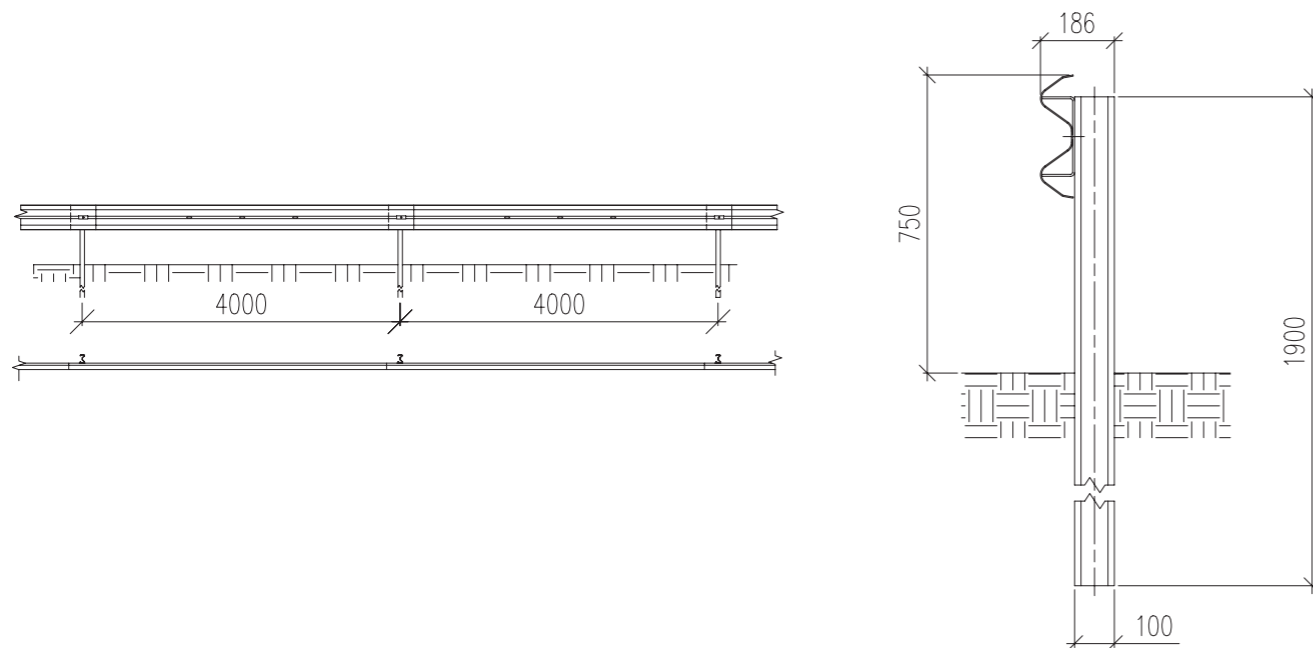


JS3A/N2



Název dílu	Pozice Position	Materiál Material	Číslo dílu Component No.	Ks/4m Pcs/4m	Designation
Svodnice A-NH-94/N	1	S235JR	1.00	1	Barrier strip A-NH-94/N
Sloupek SIGMA100 1900	2	S235JR	3.00	1	Post SIGMA 100 1900
Opěra A-NH-94	3	S235JR	72.00	1	Abutment A profile for A-NH-94

Název dílu	Pozice Position	Číslo dílu Component No.	Ks/4m Pcs/4m	Designation
Šroub s polokruhovou hl. a oválem M16x30-5.8-tZn	S1	40.03	8	Cup oval neck bolt M16x30 - 5.8 - tZn
Matice M 16-6-tZn		59.2.40	8	Nut M16-6-tZn ISO 4032
Podložka 17,5-tZn (ø 17,5/30/3)		59.4.40	8	Washer 17.5-tZn (ø 17,5/30/3)
Šroub se šestihrannou hlavou M10x45-4.6-tZn	S2	59.0.00	1	Hexagonal bolt M10x45-4.6-tZn
Matice M 10-6-tZn		59.2.00	1	Nut M10-6-tZn ISO 4032
Podložka 11-tZn (ø 11/21/2,5)		59.4.00	1	Washer 11-tZn (ø 11/21/2,5)
Krycí podložka M10		10.10	1	Backplate M10



Jednostranné svodidlo Single-sided safety barrier



JS3A/N2

Zadržný systém byl testován a certifikován podle řady norem EN 1317.

Všechny díly jsou žárově zinkovány podle EN ISO 1461:2009

Restraint system was tested and certified in accordance with the standards EN 1317.

All parts are hot dip galvanized in accordance with the EN ISO 1461:2009



1020

Liberty Ostrava a.s.
Vratimovská 689
707 02 Ostrava-Kunčice, Czech Republic
Tel: +(420) 595 681 111

19

Číslo: 1020-CPR-090-023758

EN 1317-5:2007+A2:2012/AC:2012

Výrobek: Silniční záchytný systém

Varianta: Ocelové silniční svodidlo jednostranné
JS3A/N2

Trvanlivost:	Uvedeno v Prohlášení o vlastnostech
Úroveň zadržení:	
Prudkost nárazu:	
Pracovní šířka:	
Dynamický průhyb:	č. LO/10/2019/CZ
Vychýlení vozidla:	

Nebezpečné vlastnosti:

Úroveň zadržení
Containment level

N2

Test EN 1317



TB 11 900 kg; 100 km/h



TB 32 1 500 kg; 110 km/h

Hmotnost systému
System weight

16,93 kg/m

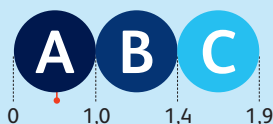
Odolnost svodidla proti odklizení sněhu
Resistance to snow removal

3

Index prudkosti nárazu
Acceleration severity index

A

ASI = 0,514



Pracovní šířka
Working width

W5

W=1,69 m, D=1,61 m



Liberty Ostrava a.s.,
Vratimovská 689/117
719 00 Ostrava-Kunčice
Czech Republic

T +420 595 684 700
+420 595 685 627
+420 595 684 590

E tomas.hamalcik@libertysteelgroup.com

W libertysteelgroup.com/cz/
libertysteelgroup.com