



LIBERTY

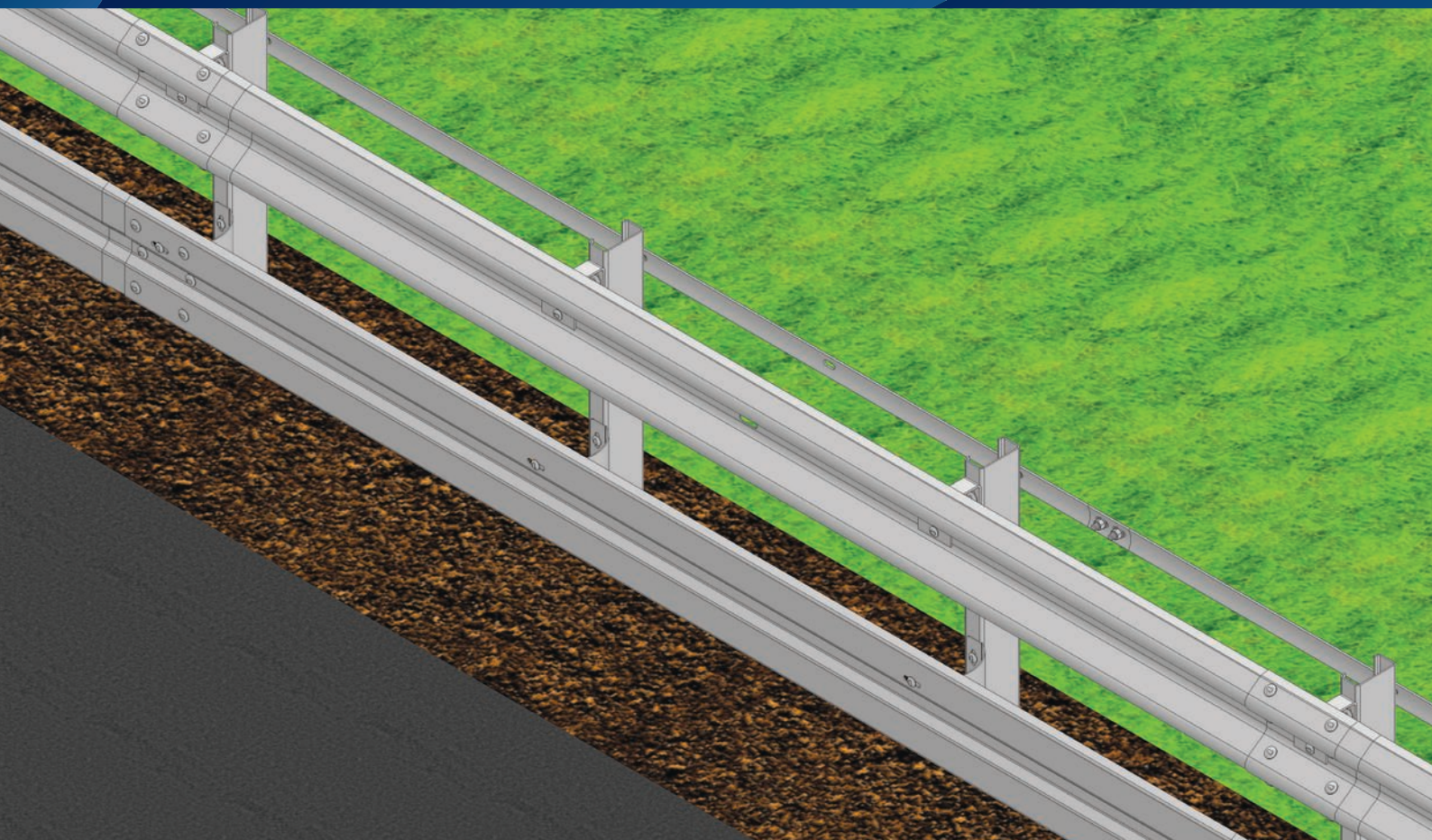
MEMBER OF



Jednostranné svodidlo Single-sided safety barrier

J3A-1,3M/H2-1

May 2021



Úroveň zadržetí
Containment level

H2

Index prudkosti nárazu
Acceleration severity index

A

Pracovní šířka
Working width

W6

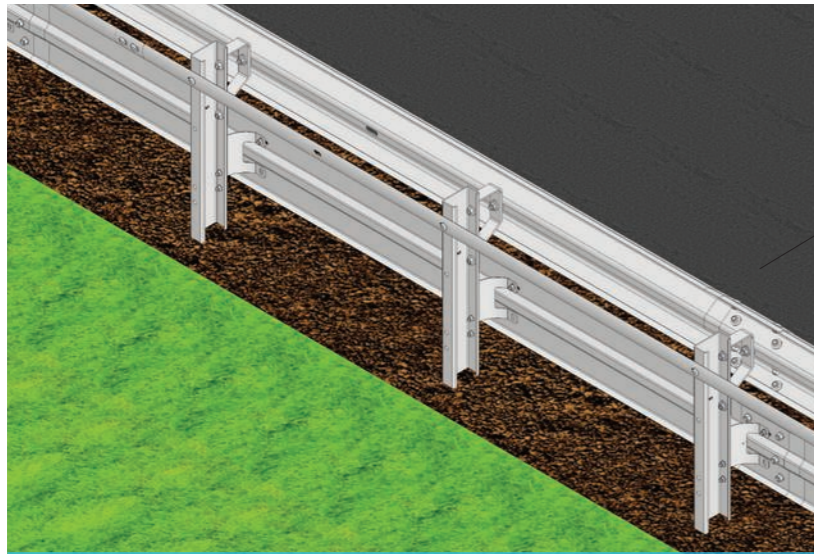
Hmotnost systému
System weight

39,73 kg/m

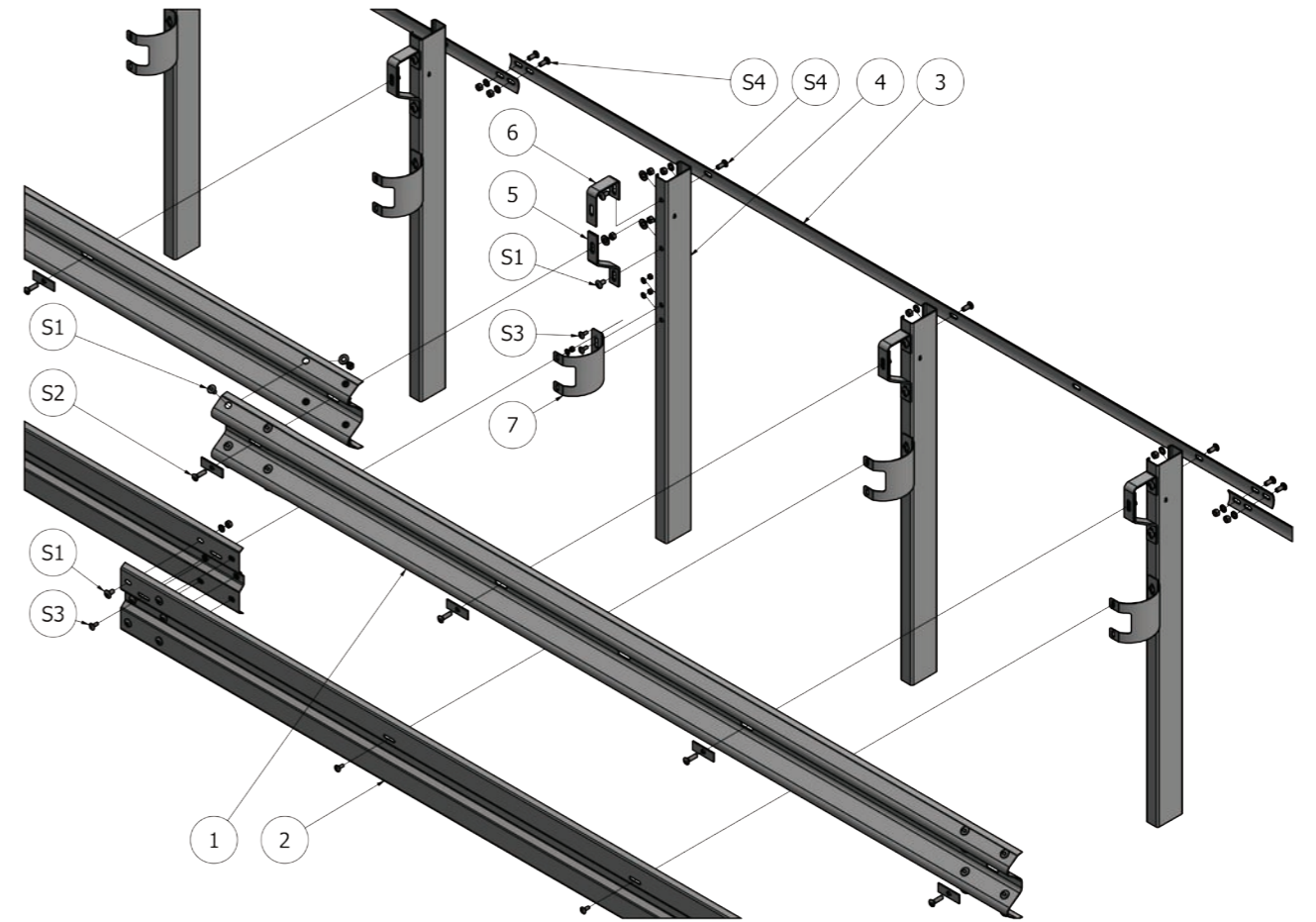
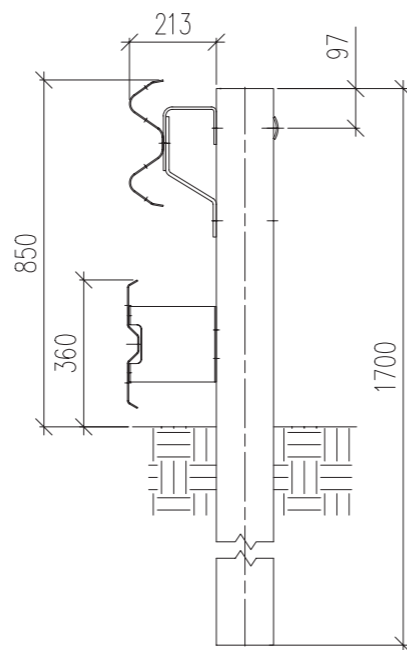
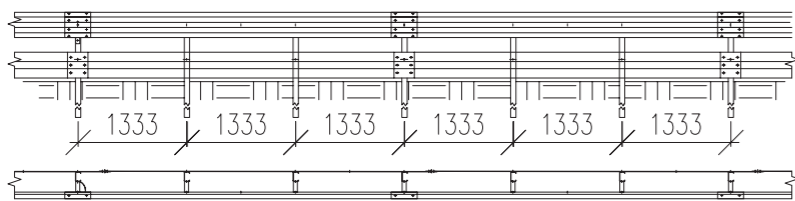
Jednostranné svodidlo
Single-sided safety barrier



J3A-1,3M/H2-1



Název dílu	Pozice Position	Materiál Material	Číslo dílu Component No.	Ks/4m Pcs/4m	Designation
Svodnice A-NH-94/N	1	S235JR	1.00	1	Barrier strip A-NH-94/N
Spodní pásnice M 1,33	2	S355MC	70.0.30	1	Lower beam M 1,33
Spojovací pásek 4140	3	S235JR	55.0.02	1	Back strap 4140
Sloupek C140x65-1700 M	4	S235JR	71.2.02	3	Post C140x65-1700 M
Distanční díl JM1	5	S355JR	62.0.00	3	Spacer JM1
Distanční díl JM2	6	S355JR	62.0.01	3	Spacer JM2
Distanční díl M	7	S235JR	62.2.00	3	Spacer M



Název dílu	Pozice Position	Číslo dílu Component No.	Ks/4m Pcs/4m	Designation
Šroub s polokružovou hl. a oválem M16x30-5.8-tZn	S1	40.03	20	Cup oval neck bolt M16x30 - 5.8 - tZn
Matice M 16-6-tZn		59.2.40	20	Nut M16-6-tZn ISO 4032
Podložka 18-tZn (ø 19/40/4)		59.4.41	20	Washer 18-tZn (ø 19/40/4)
Šroub s polokružovou hlavou a nosem M16x55-4.6-tZn	S2	59.0.82	3	Cup nib bolt M16x55-4.6-tZn
Matice M 16-6-tZn		59.2.40	3	Nut M16-6-tZn ISO 4032
Podložka 18-tZn (ø 19/40/4)		59.4.41	3	Washer 18-tZn (ø 19/40/4)
Krycí podložka M16		59.4.80	3	Backplate M16
Šroub s polokružovou hlavou a čtyřhranem M12x30-4.6-tZn	S3	59.0.70	9	Cup square neck bolt M12x30-4.6-tZn
Matice M 12-6-tZn		59.2.20	9	Nut M12-6-tZn ISO 4032
Podložka 13-tZn (ø 13/24/2,5)		59.4.20	9	Washer 13-tZn (ø 13/24/2,5)
Šroub s polokružovou hlavou a nosem M16x40-4.6-tZn	S4	59.0.81	5	Cup nib bolt M16x40-4.6-tZn
Matice M 16-6-tZn		59.2.40	5	Nut M16-6-tZn ISO 4032
Podložka 17,5-tZn (ø 17,5/30/3)		59.4.40	5	Washer 17.5-tZn (ø 17,5/30/3)

Jednostranné svodidlo Single-sided safety barrier



J3A-1,3M/H2-1

Zadržný systém byl testován a certifikován podle řady norem EN 1317.

Všechny díly jsou žárově zinkovány podle EN ISO 1461:2009

Restraint system was tested and certified in accordance with the standards EN 1317.

All parts are hot dip galvanized in accordance with the EN ISO 1461:2009



1020
Liberty Ostrava a.s.
Vratimovská 689
707 02 Ostrava-Kunčice, Czech Republic
Tel: +(420) 595 681 111

Z1

Číslo: 1020-CPR-090-050205

EN 1317-5:2007+A2:2012/AC:2012

Výrobek: Silniční záchytný systém

Varianta: Ocelové silniční svodidlo jednostranné
J3A-1,3M/H2-1

Trvanlivost:	Uvedeno v Prohlášení o vlastnostech č. LO/1/2021/CZ
Úroveň zadržení:	
Prudkost nárazu:	
Pracovní šířka:	
Dynamický průhyb:	
Vychýlení vozidla:	

Nebezpečné vlastnosti:

Úroveň zadržení
Containment level

H2

Test EN 1317



TB 11 900 kg; 100 km/h



TB 51 13 000 kg; 70 km/h

Hmotnost systému
System weight

39,73 kg/m

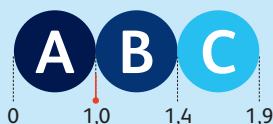
Odolnost svodidla proti odklízení sněhu
Resistance to snow removal

3

Index prudkosti nárazu
Acceleration severity index

A

ASI = 1



Pracovní šířka
Working width

W6

W=1,9 m, D=1,8 m



Liberty Ostrava a.s.,
Vratimovská 689/117
719 00 Ostrava-Kunčice
Czech Republic

T +420 595 684 700
+420 595 685 627
+420 595 684 590

E tomas.hamalcik@libertysteelgroup.com

W libertysteelgroup.com/cz/
libertysteelgroup.com