



**LIBERTY**

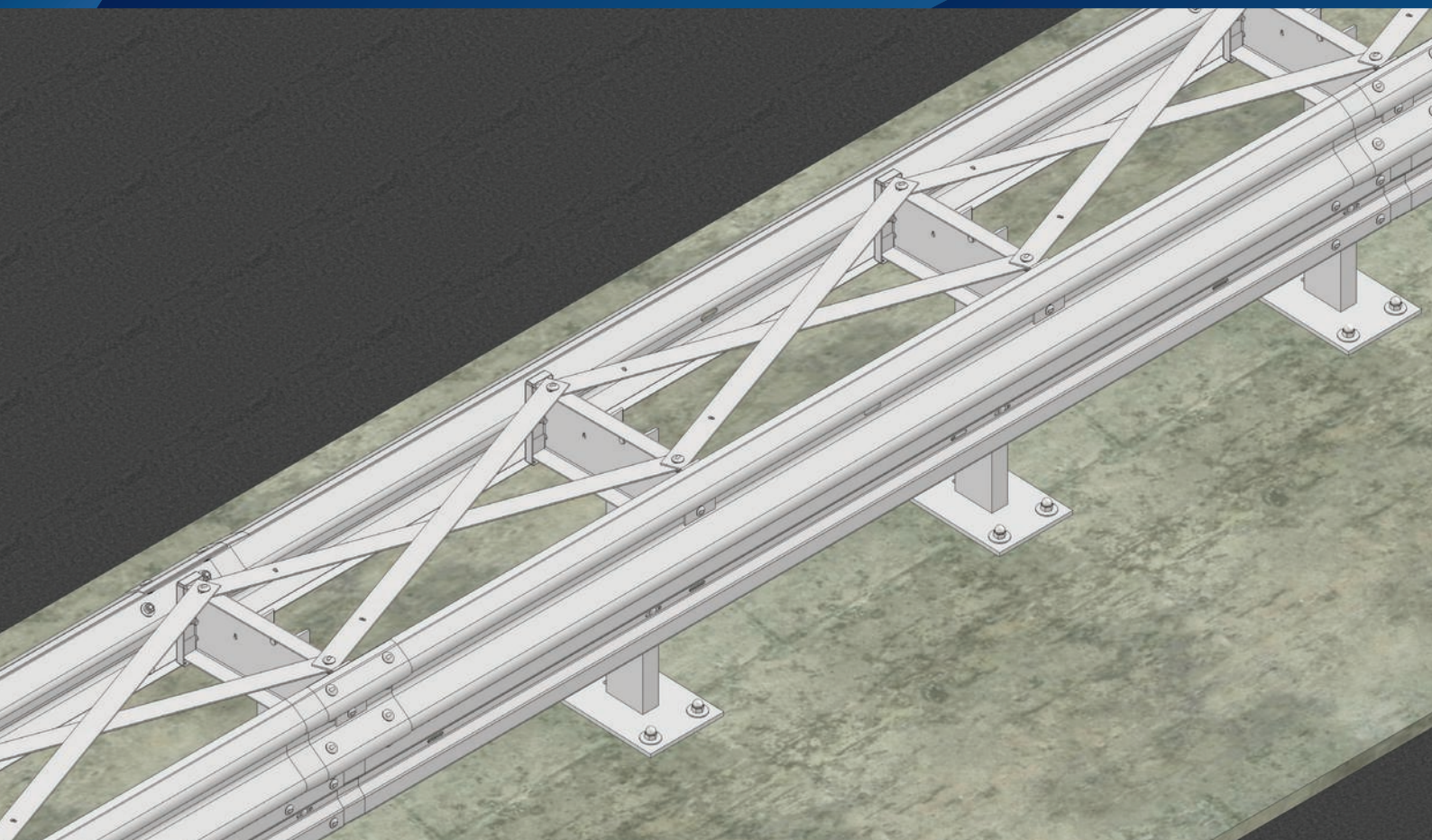
MEMBER OF



**Oboustranné svodidlo s patní deskou**  
**Double-sided safety barrier with foot plate**

# OP4A-1,3/H3-1

May 2021



Úroveň zadržení  
Containment level

**H3**

Index prudkosti nárazu  
Acceleration severity index

**C**

Pracovní šířka  
Working width

**W7**

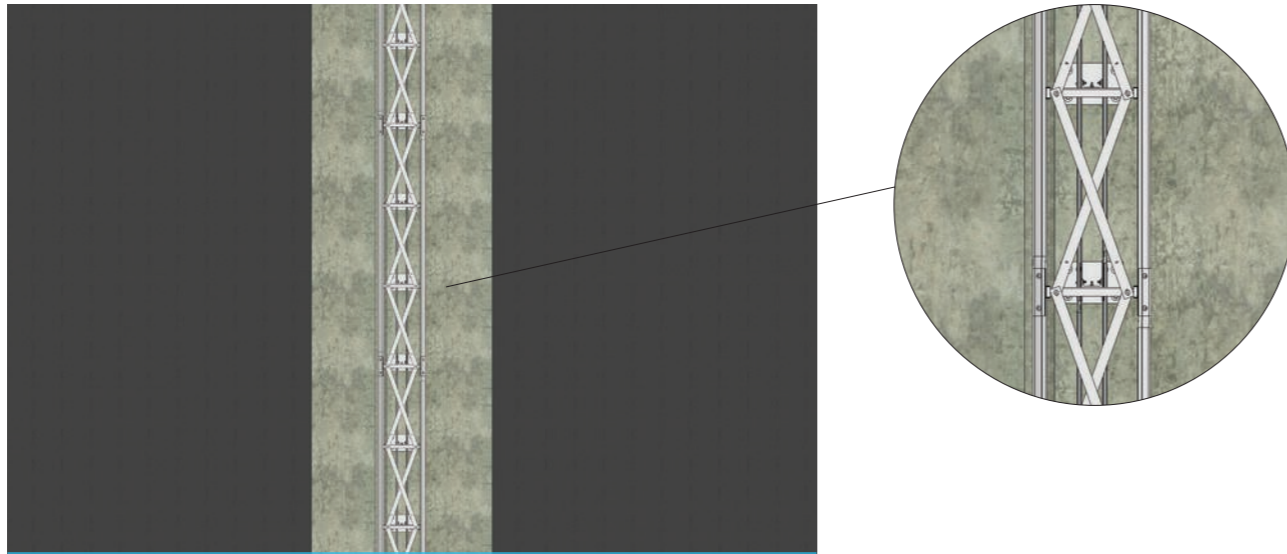
Hmotnost systému  
System weight

**81,78 kg/m**

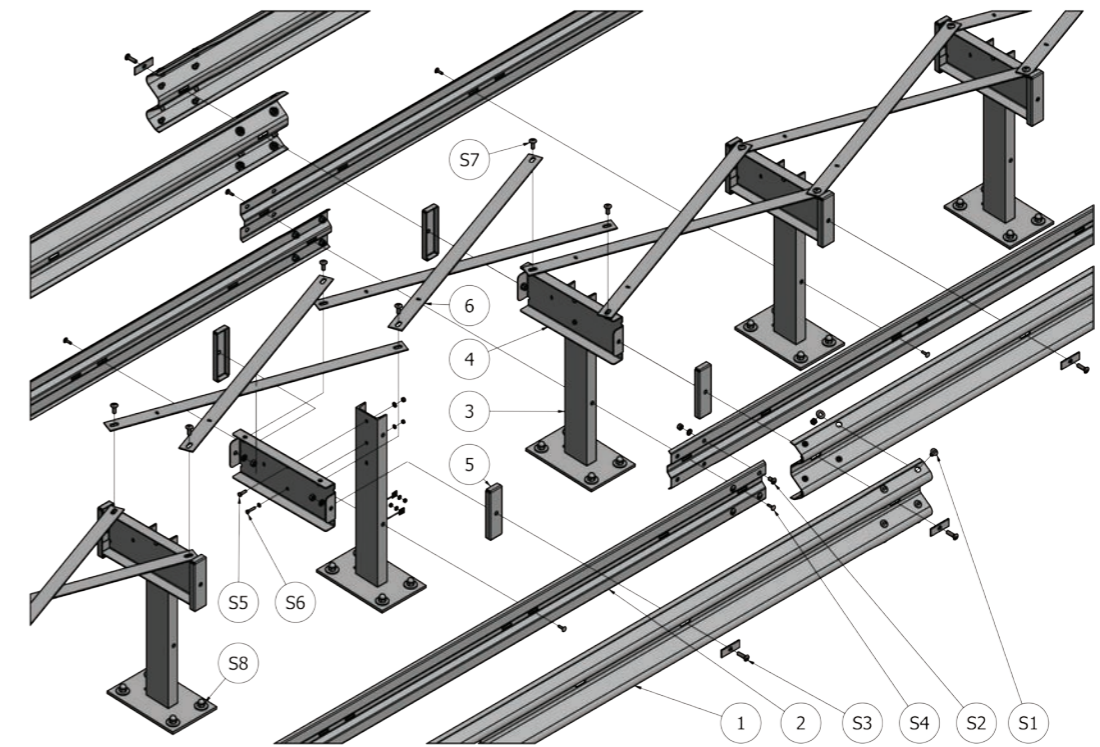
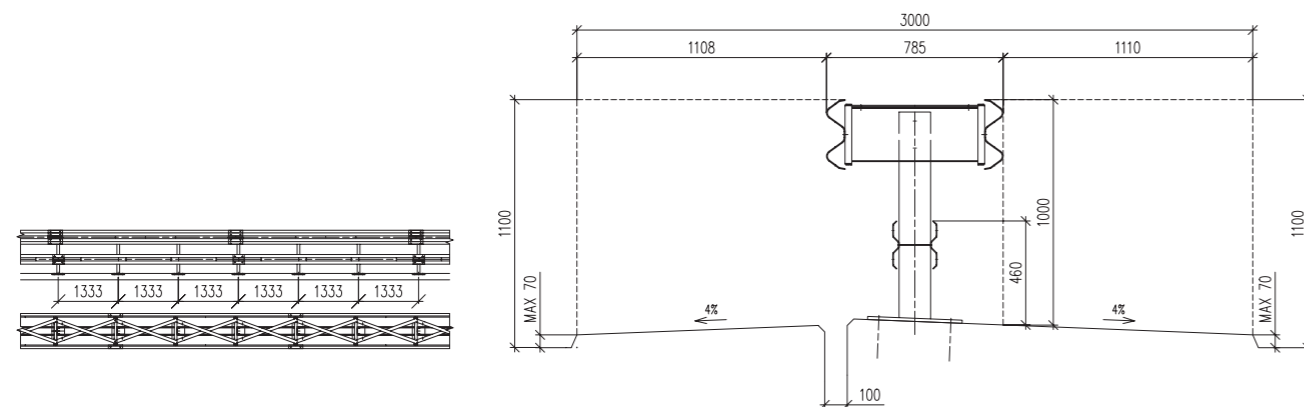
Oboustranné svodidlo s patní deskou  
Double-sided safety barrier with foot plate



OP4A-1,3/H3-1



Název dílu	Pozice	Materiál	Číslo dílu Component No.	Ks/4m Pcs/4m	Designation
Svodnice A-AM-19/4	1	S235JR	70.0.02	2	Barrier strip A-AM-19/4
Spodní pásnice SP3	2	S235JR	50.0.20	2	Lower beam SP3
Sloupek U140 střední A-H3 s patní deskou alfa*	3	S235JR	71.4.01	3	Middle post U140 A-H3 with foot plate ALFA %
Distanční díl A4 I	4	S235JR	72.0.10	3	Spacer A4-I
Opěra A-AM-19	5	S235JR	72.0.01	6	Abutment A profile for A-AM-19
Horní pásek 1485	6	S235JR	75.0.00	6	Upper strap 1485



Název dílu	Pozice Position	Číslo dílu Component No.	Ks/4m Pcs/4m	Designation
Šroub s polokružovou hl. a oválem M16x30-5.8-tZn	S1	40.03	16	Cup oval neck bolt M16x30 - 5.8 - tZn
Matice M 16-6-tZn		59.2.40	16	Nut M16-6-tZn ISO 4032
Podložka 18-tZn (ø 19/40/4)		59.4.41	16	Washer 18-tZn (ø 19/40/4)
Šroub s polokružovou hlavou a nosem M16x30-4.6-tZn	S2	59.0.80	8	Cup nib bolt M16x30-4.6-tZn
Matice M 16-6-tZn		59.2.40	8	Nut M16-6-tZn ISO 4032
Podložka 17,5-tZn (ø 17,5/30/3)		59.4.40	8	Washer 17.5-tZn (ø 17,5/30/3)
Šroub s polokružovou hlavou a nosem M16x55-4.6-tZn	S3	59.0.82	6	Cup nib bolt M16x55-4.6-tZn
Matice M 16-6-tZn		59.2.40	6	Nut M16-6-tZn ISO 4032
Podložka 17,5-tZn (ø 17,5/30/3)		59.4.40	6	Washer 17.5-tZn (ø 17,5/30/3)
Krycí podložka M16		59.4.80	6	Backplate M16
Šroub s polokružovou hlavou a čtyřhranem M10x35-4.6-tZn	S4	59.0.61	6	Cup square neck bolt M10x35-4.6-tZn
Matice M 10-6-tZn		59.2.00	6	Nut M10-6-tZn ISO 4032
Podložka 11-tZn (ø 11/21/2,5)		59.4.00	6	Washer 11-tZn (ø 11/21/2,5)
U-podložka 14-tZn (klínová)		59.4.71	6	U washer 14-tZn (taper washer)
Šroub se šestihrannou hlavou M12x35-4.6-tZn	S5	59.0.20	3	Hexagonal bolt M12x35-4.6-tZn
Matice M 12-6-tZn		59.2.20	3	Nut M12-6-tZn ISO 4032
Podložka 13-tZn (ø 13/24/2,5)		59.4.20	3	Washer 13-tZn (ø 13/24/2,5)
Šroub se šestihrannou hlavou M10x45-4.6-tZn	S6	59.0.00	3	Hexagonal bolt M10x45-4.6-tZn
Matice M 10-6-tZn		59.2.00	3	Nut M10-6-tZn ISO 4032
Podložka 11-tZn (ø 11/21/2,5)		59.4.00	3	Washer 11-tZn (ø 11/21/2,5)
Šroub s polokružovou hl. a oválem M16x40-5.8-tZn	S7	59.0.90	6	Cup oval neck bolt M16x40 - 5.8 - tZn
Matice M 16-6-tZn		59.2.40	6	Nut M16-6-tZn ISO 4032
Podložka 17,5-tZn (ø 17,5/30/3)		59.4.40	6	Washer 17.5-tZn (ø 17,5/30/3)
Kotva M20	S8		12	Anchor M20 or Anchor rod M20

# Oboustranné svodidlo s patní deskou

## Double-sided safety barrier with foot plate



### OP4A-1,3/H3-1

Zadržný systém byl testován a certifikován podle řady norem EN 1317.  
Všechny díly jsou žárově zinkovány podle EN ISO 1461:2009

Restraint system was tested and certified in accordance with the standards EN 1317.  
All parts are hot dip galvanized in accordance with the EN ISO 1461:2009



1020  
Liberty Ostrava a.s.  
Vratimovská 689  
707 02 Ostrava-Kunčice, Czech Republic  
Tel: +(420) 595 681 111

21

Číslo: 1020-CPR-090-051789

EN 1317-5:2007+A2:2012/AC:2012

Výrobek: Silniční záchytný systém

Varianta: Ocelové silniční svodidlo jednostranné

OP4A-1,3/H3-1

Trvanlivost:	Uvedeno v Prohlášení o vlastnostech č. LO/2/2021/CZ
Úroveň zadržení:	
Prudkost nárazu:	
Pracovní šířka:	
Dynamický průhyb:	
Vychýlení vozidla:	

Nebezpečné vlastnosti:

Úroveň zadržení  
Containment level

## H3

Test EN 1317



TB 11 900 kg; 100 km/h



TB 61 16 000 kg; 80 km/h

Hmotnost systému  
System weight

## 81,78 kg/m

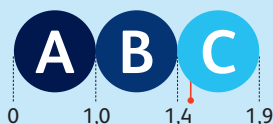
Odolnost svodidla proti odklizení sněhu  
Resistance to snow removal

## 4

Index prudkosti nárazu  
Acceleration severity index

## C

ASI = 1,46



Pracovní šířka  
Working width

## W7

W=2,3 m, D=1,5 m



Liberty Ostrava a.s.,  
Vratimovská 689/117  
719 00 Ostrava-Kunčice  
Czech Republic

T +420 595 684 700  
+420 595 685 627  
+420 595 684 590

E tomas.hamalcik@libertysteelgroup.com

W [libertysteelgroup.com/cz/](http://libertysteelgroup.com/cz/)  
[libertysteelgroup.com](http://libertysteelgroup.com)