



LIBERTY

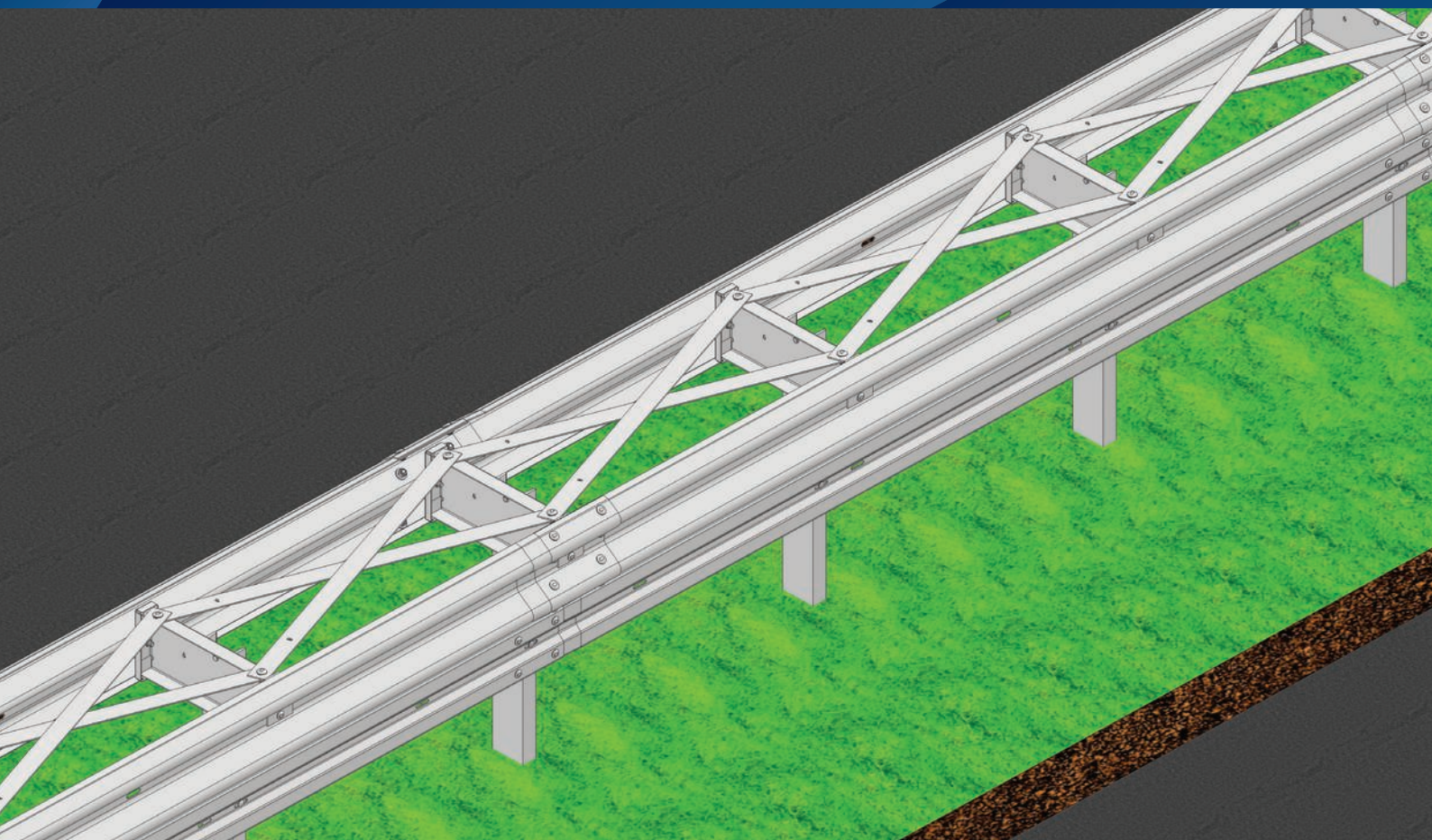
MEMBER OF



Oboustranné svodidlo Double-sided safety barrier

04A-1,3/H3-1

May 2021



Úroveň zadržení
Containment level

H3

Index prudkosti nárazu
Acceleration severity index

C

Pracovní šířka
Working width

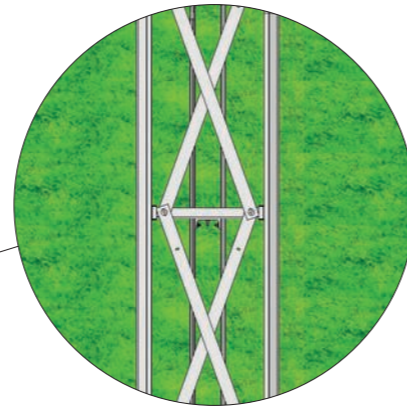
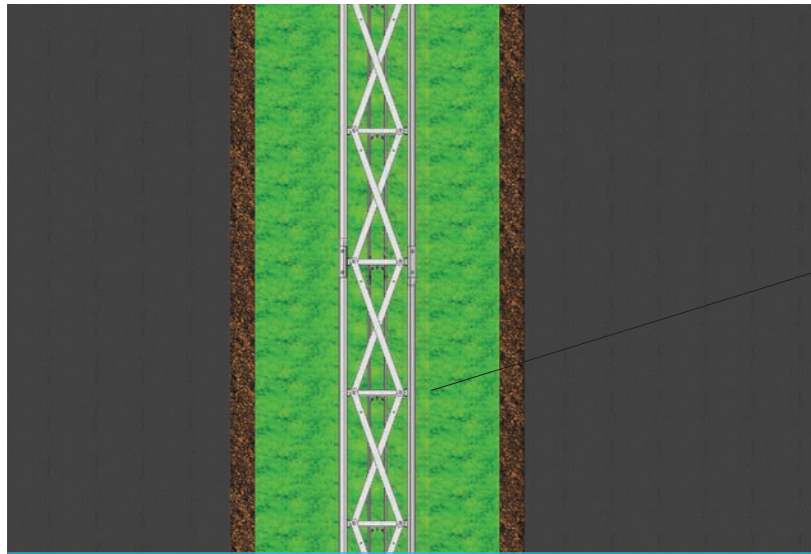
W7

Hmotnost systému
System weight

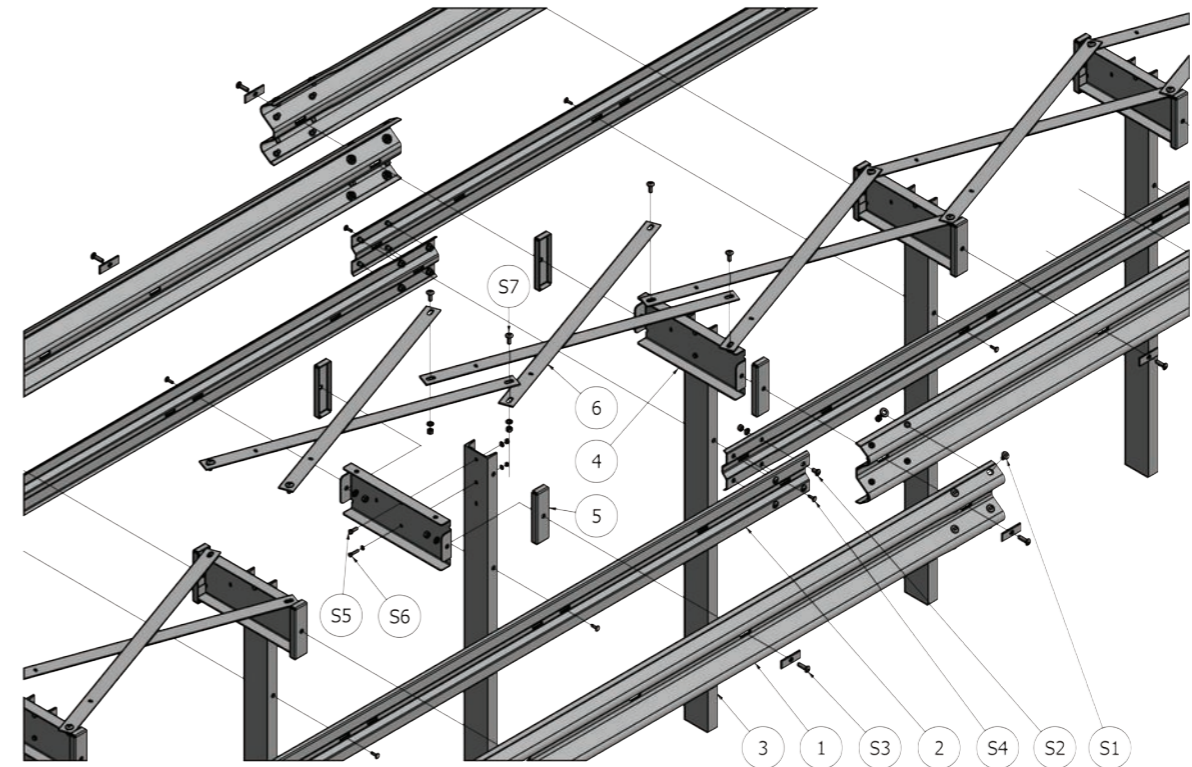
86,73 kg/m

Oboustranné svodidlo
Double-sided safety barrier

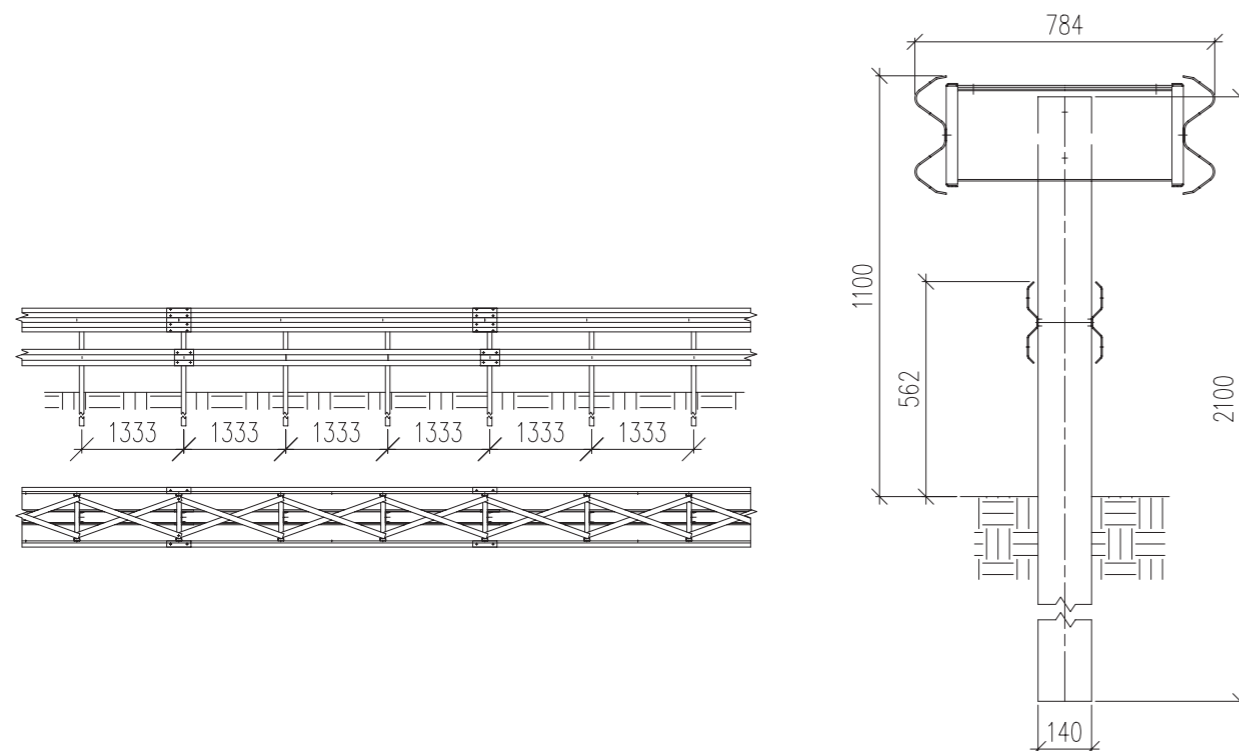
04A-1,3/H3-1



| Název dílu | Pozice Position | Materiál Material | Číslo dílu Component No. | Ks/4m Pcs/4m | Designation |
|---------------------------|-----------------|-------------------|--------------------------|--------------|--------------------------------|
| Svodnice A-AM-19/4 | 1 | S235JR | 70.0.02 | 2 | Barrier strip A-AM-19/4 |
| Spodní pásnice SP3 | 2 | S235JR | 50.0.20 | 2 | Lower beam SP3 |
| Sloupek U140 střední A-H3 | 3 | S235JR | 71.2.10 | 3 | Middle post U140 A-H3 |
| Distanční díl A4 I | 4 | S235JR | 72.0.10 | 3 | Spacer A4-I |
| Opěra A-AM-19 | 5 | S235JR | 72.0.01 | 6 | Abutment A profile for A-AM-19 |
| Horní pásek 1485 | 6 | S235JR | 75.0.00 | 6 | Upper strap 1485 |



| Název dílu | Pozice Position | Číslo dílu Component No. | Ks/4m Pcs/4m | Designation |
|---|-----------------|--------------------------|--------------|---------------------------------------|
| Šroub s polokružovou hl. a oválem M16x30-5.8-tZn | S1 | 40.03 | 16 | Cup oval neck bolt M16x30 - 5.8 - tZn |
| Matice M 16-6-tZn | | 59.2.40 | 16 | Nut M16-6-tZn ISO 4032 |
| Podložka 18-tZn (ø 19/40/4) | | 59.4.41 | 16 | Washer 18-tZn (ø 19/40/4) |
| Šroub s polokružovou hlavou a nosem M16x30-4.6-tZn | S2 | 59.0.80 | 8 | Cup nib bolt M16x30-4.6-tZn |
| Matice M 16-6-tZn | | 59.2.40 | 8 | Nut M16-6-tZn ISO 4032 |
| Podložka 17,5-tZn (ø 17,5/30/3) | | 59.4.40 | 8 | Washer 17.5-tZn (ø 17,5/30/3) |
| Šroub s polokružovou hlavou a nosem M16x55-4.6-tZn | S3 | 59.0.82 | 6 | Cup nib bolt M16x55-4.6-tZn |
| Matice M 16-6-tZn | | 59.2.40 | 6 | Nut M16-6-tZn ISO 4032 |
| Podložka 17,5-tZn (ø 17,5/30/3) | | 59.4.40 | 6 | Washer 17.5-tZn (ø 17,5/30/3) |
| Krycí podložka M16 | | 59.4.80 | 6 | Backplate M16 |
| Šroub s polokružovou hlavou a čtyřhranem M10x35-4.6-tZn | S4 | 59.0.61 | 6 | Cup square neck bolt M10x35-4.6-tZn |
| Matice M 10-6-tZn | | 59.2.00 | 6 | Nut M10-6-tZn ISO 4032 |
| Podložka 11-tZn (ø 11/21/2,5) | | 59.4.00 | 6 | Washer 11-tZn (ø 11/21/2,5) |
| U-podložka 14-tZn (klínová) | | 59.4.71 | 6 | U washer 14-tZn (taper washer) |
| Šroub se šestihrannou hlavou M12x35-4.6-tZn | S5 | 59.0.20 | 3 | Hexagonal bolt M12x35-4.6-tZn |
| Matice M 12-6-tZn | | 59.2.20 | 3 | Nut M12-6-tZn ISO 4032 |
| Podložka 13-tZn (ø 13/24/2,5) | | 59.4.20 | 3 | Washer 13-tZn (ø 13/24/2,5) |
| Šroub se šestihrannou hlavou M10x45-4.6-tZn | S6 | 59.0.00 | 3 | Hexagonal bolt M10x45-4.6-tZn |
| Matice M 10-6-tZn | | 59.2.00 | 3 | Nut M10-6-tZn ISO 4032 |
| Podložka 11-tZn (ø 11/21/2,5) | | 59.4.00 | 3 | Washer 11-tZn (ø 11/21/2,5) |
| Šroub s polokružovou hl. a oválem M16x40-5.8-tZn | S7 | 59.0.90 | 6 | Cup oval neck bolt M16x40 - 5.8 - tZn |
| Matice M 16-6-tZn | | 59.2.40 | 6 | Nut M16-6-tZn ISO 4032 |
| Podložka 17,5-tZn (ø 17,5/30/3) | | 59.4.40 | 6 | Washer 17.5-tZn (ø 17,5/30/3) |



Oboustranné svodidlo Double-sided safety barrier



04A-1,3/H3-1

Zádržný systém byl testován a certifikován podle řady norem EN 1317.

Všechny díly jsou žárově zinkovány podle EN ISO 1461:2009

Restraint system was tested and certified in accordance with the standards EN 1317.

All parts are hot dip galvanized in accordance with the EN ISO 1461:2009



19
Číslo: 1020-CPR-090-044908
EN 1317-5:2007+A2:2012/AC:2012
Výrobek: Silniční zádržný systém
Varianta: Ocelové silniční svodidlo jednostranné
04A-1,3/H3-1

| | |
|--------------------|-------------------------------------|
| Trvanlivost: | |
| Úroveň zadržení: | Uvedeno v Prohlášení o vlastnostech |
| Prudkost nárazu: | |
| Pracovní šířka: | č. LO/33/2019/CZ |
| Dynamický průhyb: | |
| Vychýlení vozidla: | |

Nebezpečné vlastnosti:

Úroveň zadržení
Containment level

H3

Test EN 1317



TB 11 900 kg; 100 km/h



TB 61 16 000 kg; 80 km/h

Hmotnost systému
System weight

86,73 kg/m

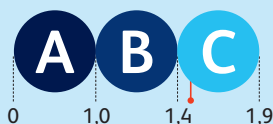
Odolnost svodidla proti odklízení sněhu
Resistance to snow removal

4

Index prudkosti nárazu
Acceleration severity index

C

ASI = 1,46



Pracovní šířka
Working width

W7

W=2,3 m, D=1,5 m



Liberty Ostrava a.s.,
Vratimovská 689/117
719 00 Ostrava-Kunčice
Czech Republic

T +420 595 684 700
+420 595 685 627
+420 595 684 590

E tomas.hamalcik@libertysteelgroup.com

W libertysteelgroup.com/cz/
libertysteelgroup.com