



LIBERTY

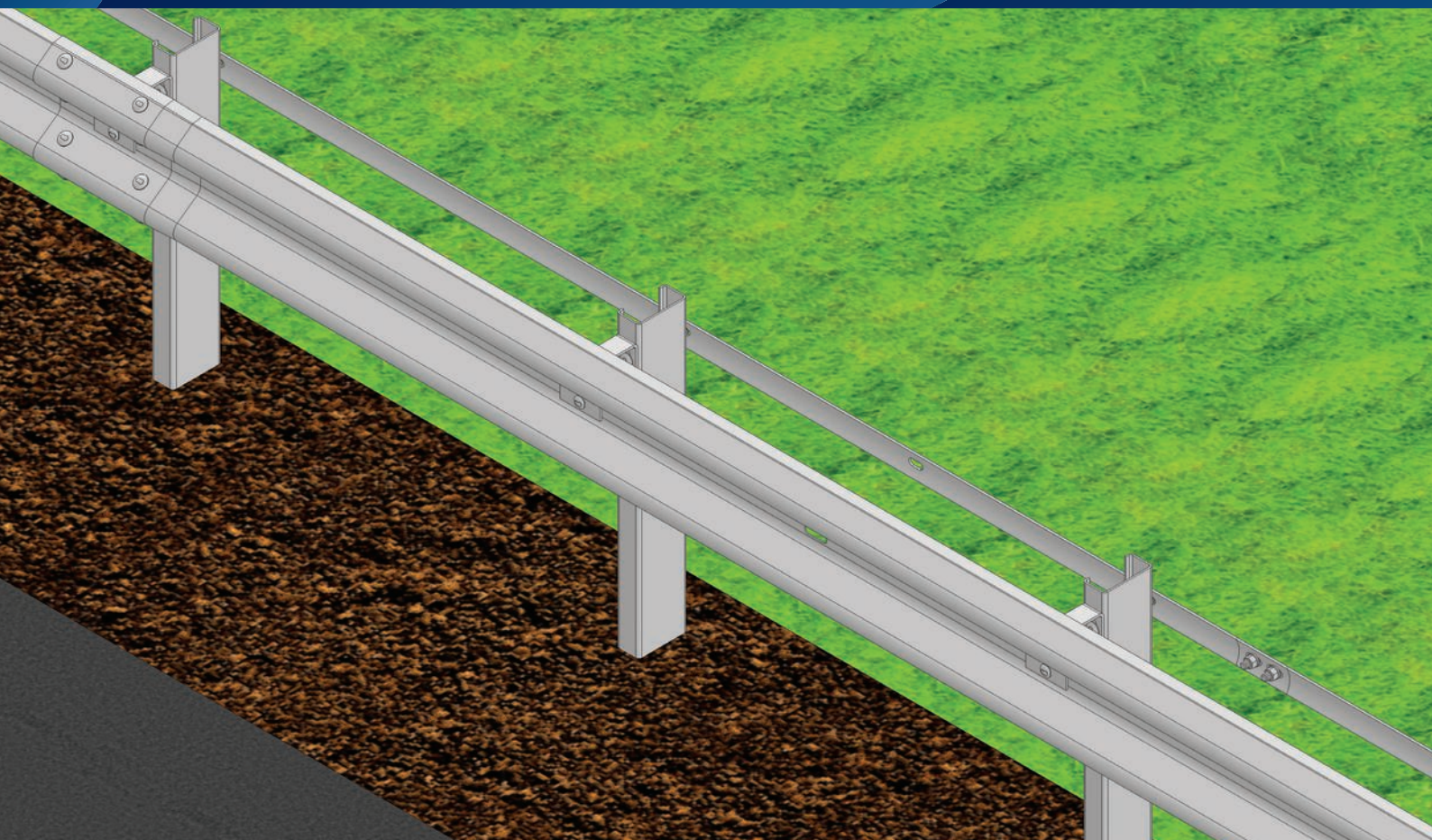
MEMBER OF



Jednostranné svodidlo Single-sided safety barrier

J3A-1,3/H2-1

May 2021



Úroveň zadržení
Containment level

H2

Index prudkosti nárazu
Acceleration severity index

A

Pracovní šířka
Working width

W4

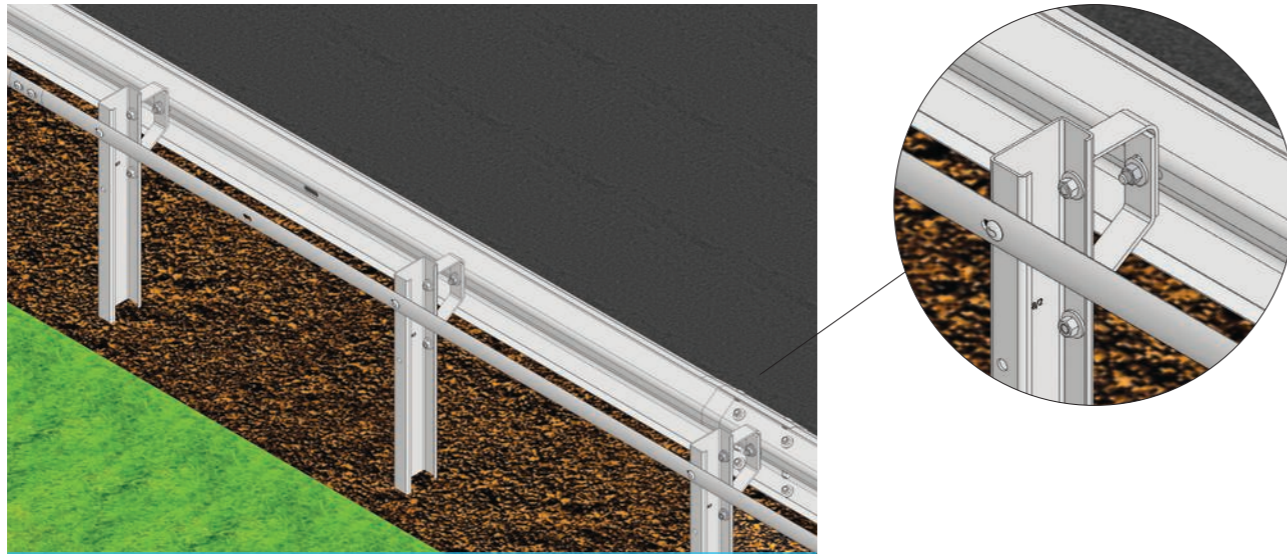
Hmotnost systému
System weight

29,51 kg/m

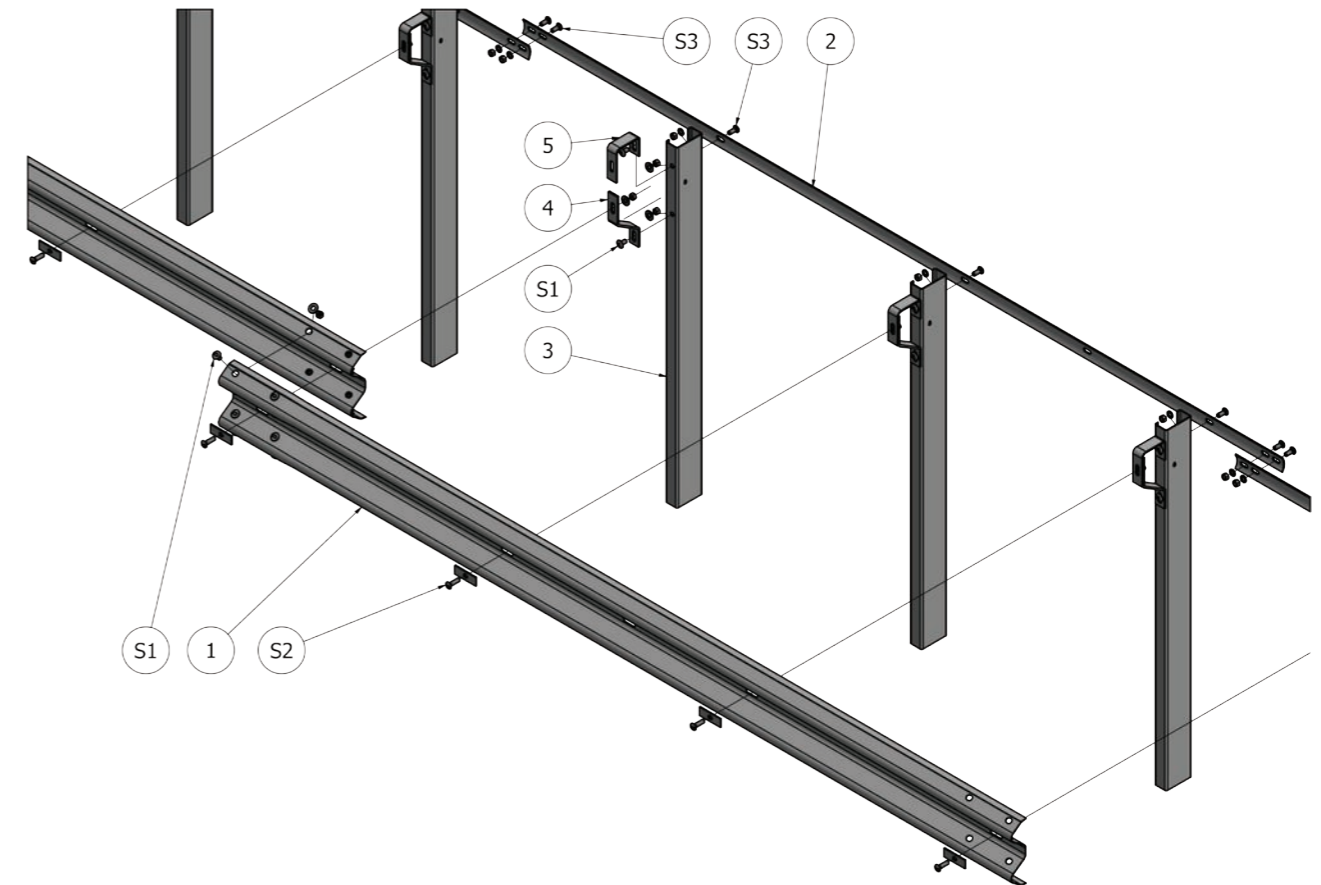
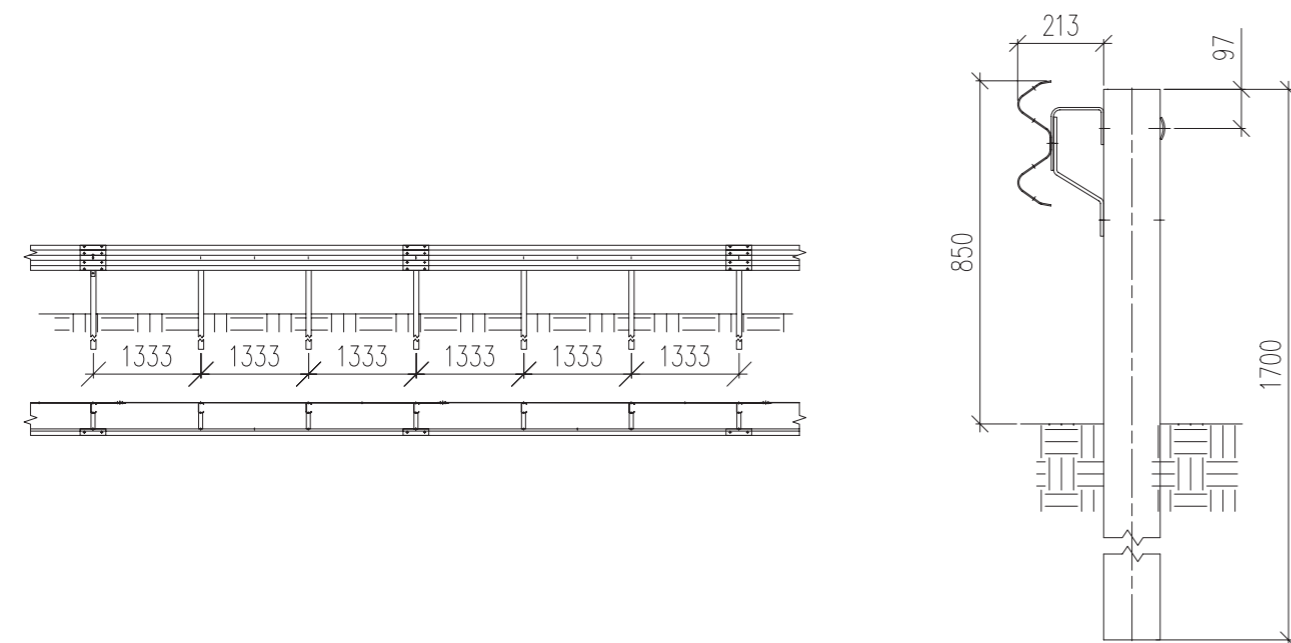
Jednostranné svodidlo
Single-sided safety barrier



J3A-1,3/H2-1



Název dílu	Pozice Position	Materiál Material	Číslo dílu Component No.	Ks/4m Pcs/4m	Designation
Svodnice A-NH-94/N	1	S235JR	1.00	1	Barrier strip A-NH-94/N
Spojovací pásek 4140	2	S235JR	55.0.02	1	Back strap 4140
Sloupek C140x65-1700 235	3	S235JR	71.2.00	3	Post C140x65x25-1700 235
Distanční díl JM1	4	S355JR	62.0.00	3	Spacer JM1
Distanční díl JM2	5	S355JR	62.0.01	3	Spacer JM2



Název dílu	Pozice Position	Číslo dílu Component No.	Ks/4m Pcs/4m	Designation
Šroub s polokruhovou hl. a oválem M16x30-5.8-tZn	S1	40.03	14	Cup oval neck bolt M16x30 - 5.8 - tZn
Matice M 16-6-tZn		59.2.40	14	Nut M16-6-tZn ISO 4032
Podložka 18-tZn (ø 19/40/4)		59.4.41	14	Washer 18-tZn (ø 19/40/4)
Šroub s polokruhovou hlavou a nosem M16x55-4.6-tZn	S2	59.0.82	3	Cup nib bolt M16x55-4.6-tZn
Matice M 16-6-tZn		59.2.40	3	Nut M16-6-tZn ISO 4032
Podložka 18-tZn (ø 19/40/4)		59.4.41	3	Washer 18-tZn (ø 19/40/4)
Krycí podložka M16		59.4.80	3	Backplate M16
Šroub s polokruhovou hlavou a nosem M16x40-4.6-tZn	S3	59.0.81	5	Cup nib bolt M16x40-4.6-tZn
Matice M 16-6-tZn		59.2.40	5	Nut M16-6-tZn ISO 4032
Podložka 17,5-tZn (ø 17,5/30/3)		59.4.40	5	Washer 17.5-tZn (ø 17,5/30/3)

Jednostranné svodidlo Single-sided safety barrier



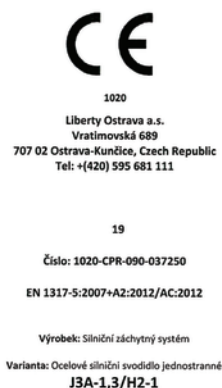
J3A-1,3/H2-1

Zádržný systém byl testován a certifikován podle řady norem EN 1317.

Všechny díly jsou žárově zinkovány podle EN ISO 1461:2009

Restraint system was tested and certified in accordance with the standards EN 1317.

All parts are hot dip galvanized in accordance with the EN ISO 1461:2009



Trvanlivost:	Uvedeno v Prohlášení o vlastnostech
Úroveň zadržení:	č. 10/27/2019/CZ
Prudkost nárazu:	
Pracovní šířka:	
Dynamický průhyb:	
Vychýlení vozidla:	

Nebezpečné vlastnosti:

Úroveň zadržení
Containment level

H2

Test EN 1317



TB 11 900 kg; 100 km/h



TB 51 13 000 kg; 70 km/h

Hmotnost systému
System weight

29,51 kg/m

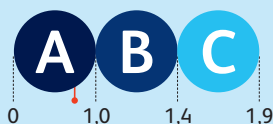
Odolnost svodidla proti odklizení sněhu
Resistance to snow removal

3

Index prudkosti nárazu
Acceleration severity index

A

ASI = 0,8



Pracovní šířka
Working width

W4

W=1,3 m, D=1,3 m



Liberty Ostrava a.s.,
Vratimovská 689/117
719 00 Ostrava-Kunčice
Czech Republic

T +420 595 684 700
+420 595 685 627
+420 595 684 590

E tomas.hamalcik@libertysteelgroup.com

W libertysteelgroup.com/cz/
libertysteelgroup.com