



LIBERTY

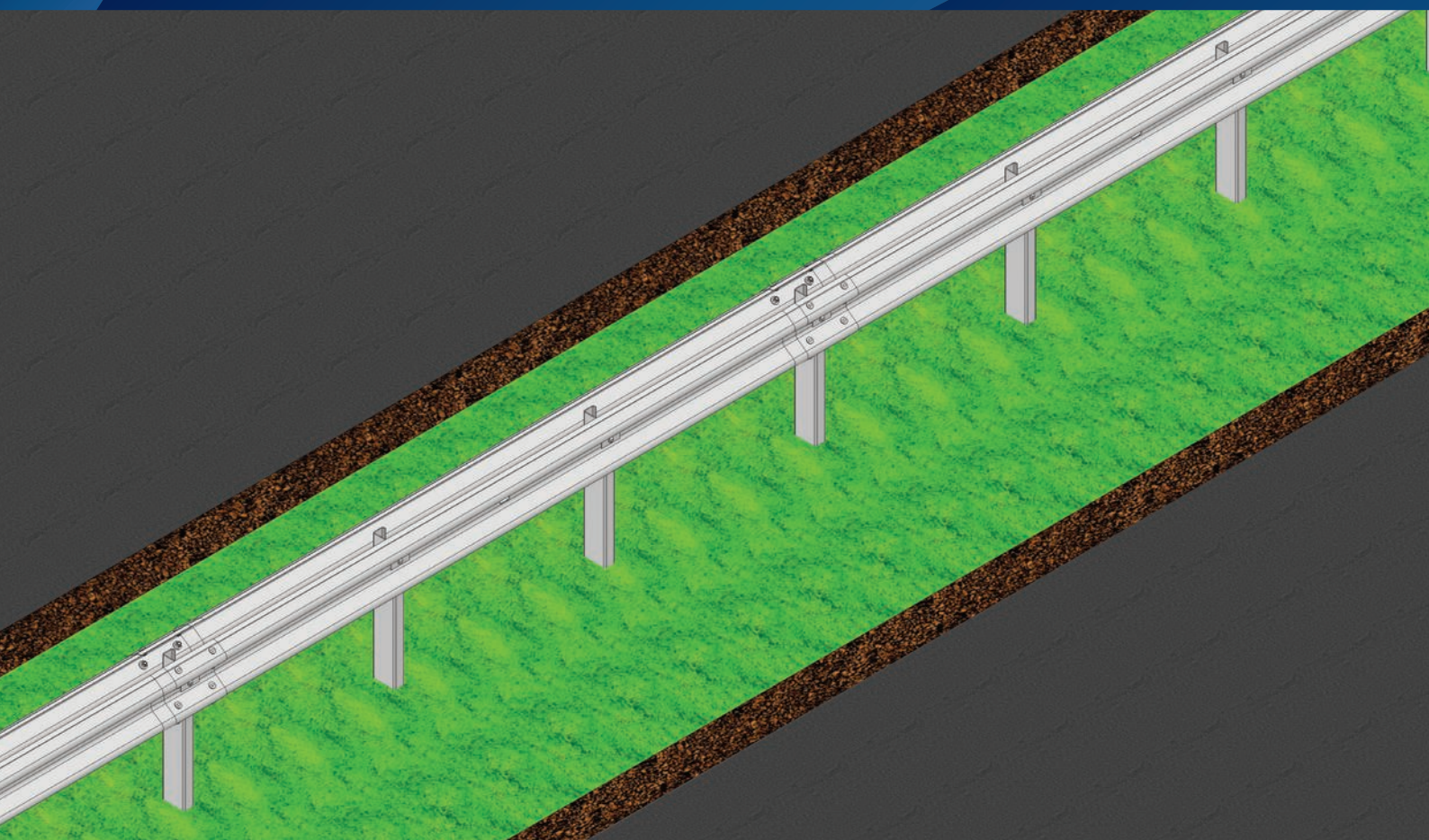
MEMBER OF



Oboustranné svodidlo Double-sided safety barrier

O3A-1,3/H2-1

May 2021



Úroveň zadržení
Containment level

H2

Index prudkosti nárazu
Acceleration severity index

A

Pracovní šířka
Working width

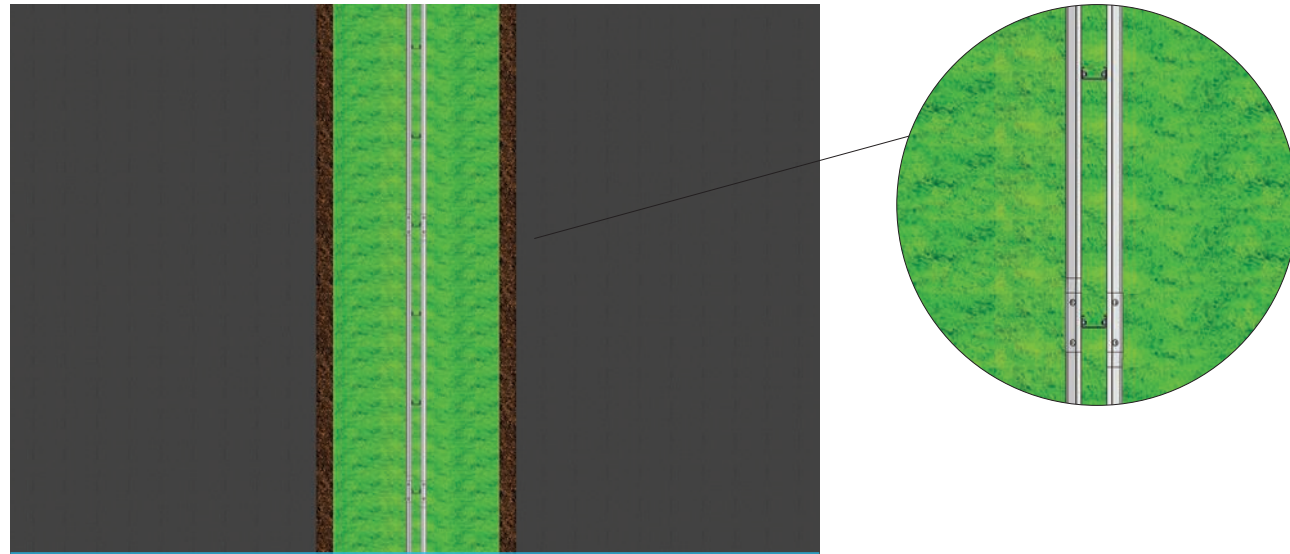
W3

Hmotnost systému
System weight

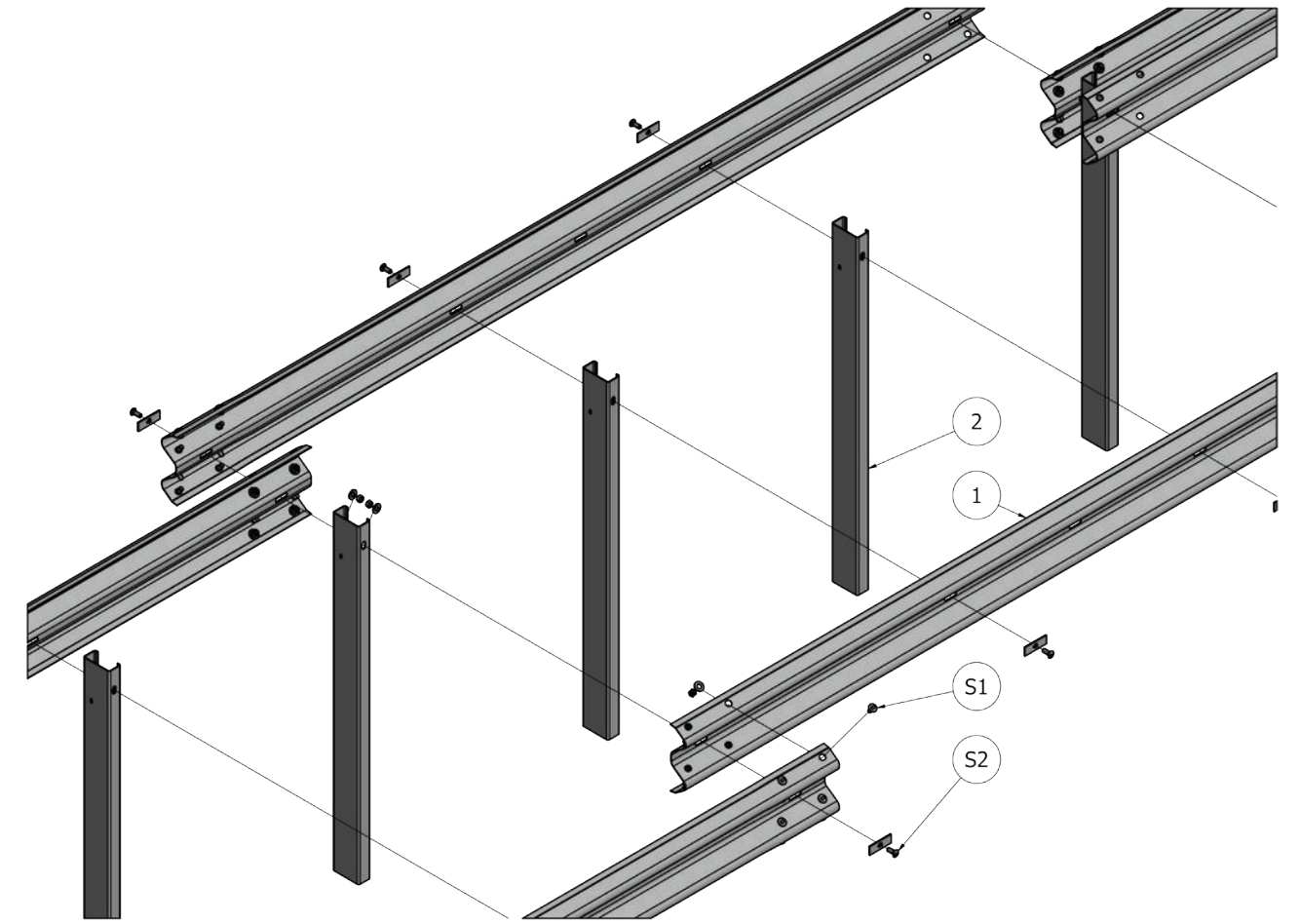
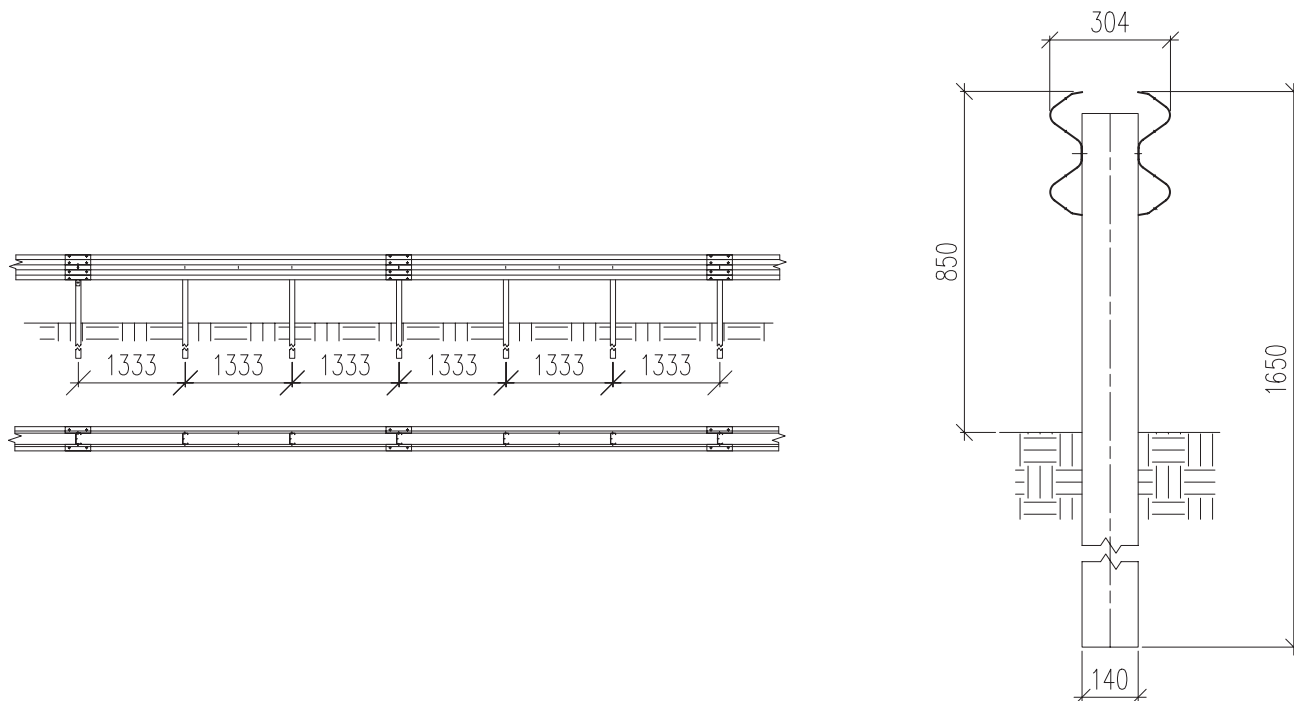
37,92 kg/m

Oboustranné svodidlo
Double-sided safety barrier

O3A-1,3/H2-1



Název dílu	Pozice Position	Materiál Material	Číslo dílu Component No.	Ks/4m Pcs/4m	Designation
Svodnice A-NH-94/N	1	S235JR	1.00	2	Barrier strip A-NH-94/N
Sloupek C140x65-1650 235 OV	2	S235JR	71.2.06	3	Post C140x75x25-1650 235 OV



Název dílu	Pozice Position	Číslo dílu Component No.	Ks/4m Pcs/4m	Designation
Šroub s polokruhovou hl. a oválem M16x30-5.8-tZn	S1	40.03	16	Cup oval neck bolt M16x30 - 5.8 - tZn
Matice M 16-6-tZn		59.2.40	16	Nut M16-6-tZn ISO 4032
Podložka 18-tZn (ø 19/40/4)		59.4.41	16	Washer 18-tZn (ø 19/40/4)
Šroub s polokruhovou hlavou a nose M16x40-4.6-tZn	S2	59.0.81	6	Cup nib bolt M16x40-4.6-tZn
Matice M 16-6-tZn		59.2.40	6	Nut M16-6-tZn ISO 4032
Podložka 18-tZn (ø 19/40/4)		59.4.41	6	Washer 18-tZn (ø 19/40/4)
Krycí podložka M16		59.4.80	6	Backplate M16

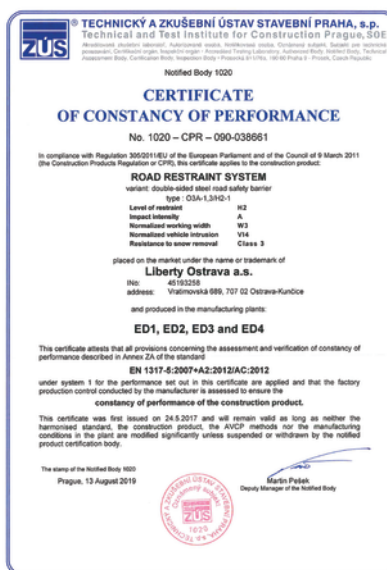
Oboustranné svodidlo Double-sided safety barrier



O3A-1,3/H2-1

Zadržný systém byl testován a certifikován podle řady norem EN 1317.
Všechny díly jsou žárově zinkovány podle EN ISO 1461:2009

Restraint system was tested and certified in accordance with the standards EN 1317.
All parts are hot dip galvanized in accordance with the EN ISO 1461:2009



19
Číslo: 1020-CPR-090-038661
EN 1317-5:2007+A2:2012/AC:2012
Výrobek: Silniční záchytný systém
Varianta: Ocelové silniční svodidlo oboustranné
O3A-1,3/H2-1

Trvanlivost: Úroveň zadržení: Prudkost nárazu: Pracovní šířka: Dynamický průhyb: Vychýlení vozidla:	Uvedeno v Prohlášení o vlastnostech č. LO/1/2019/CZ
--	--

Nebezpečné vlastnosti:

Úroveň zadržení
Containment level

H2

Test EN 1317



TB 11 900 kg; 100 km/h



TB 51 13 000 kg; 70 km/h

Hmotnost systému
System weight

37,92 kg/m

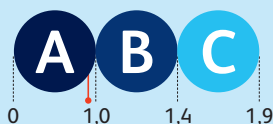
Odolnost svodidla proti odklizení sněhu
Resistance to snow removal

3

Index prudkosti nárazu
Acceleration severity index

A

ASI = 0,9



Pracovní šířka
Working width

W3

W=1 m, D=0,8 m



Liberty Ostrava a.s.,
Vratimovská 689/117
719 00 Ostrava-Kunčice
Czech Republic

T +420 595 684 700
+420 595 685 627
+420 595 684 590

E tomas.hamalcik@libertysteelgroup.com

W libertysteelgroup.com/cz/
libertysteelgroup.com