



**LIBERTY**

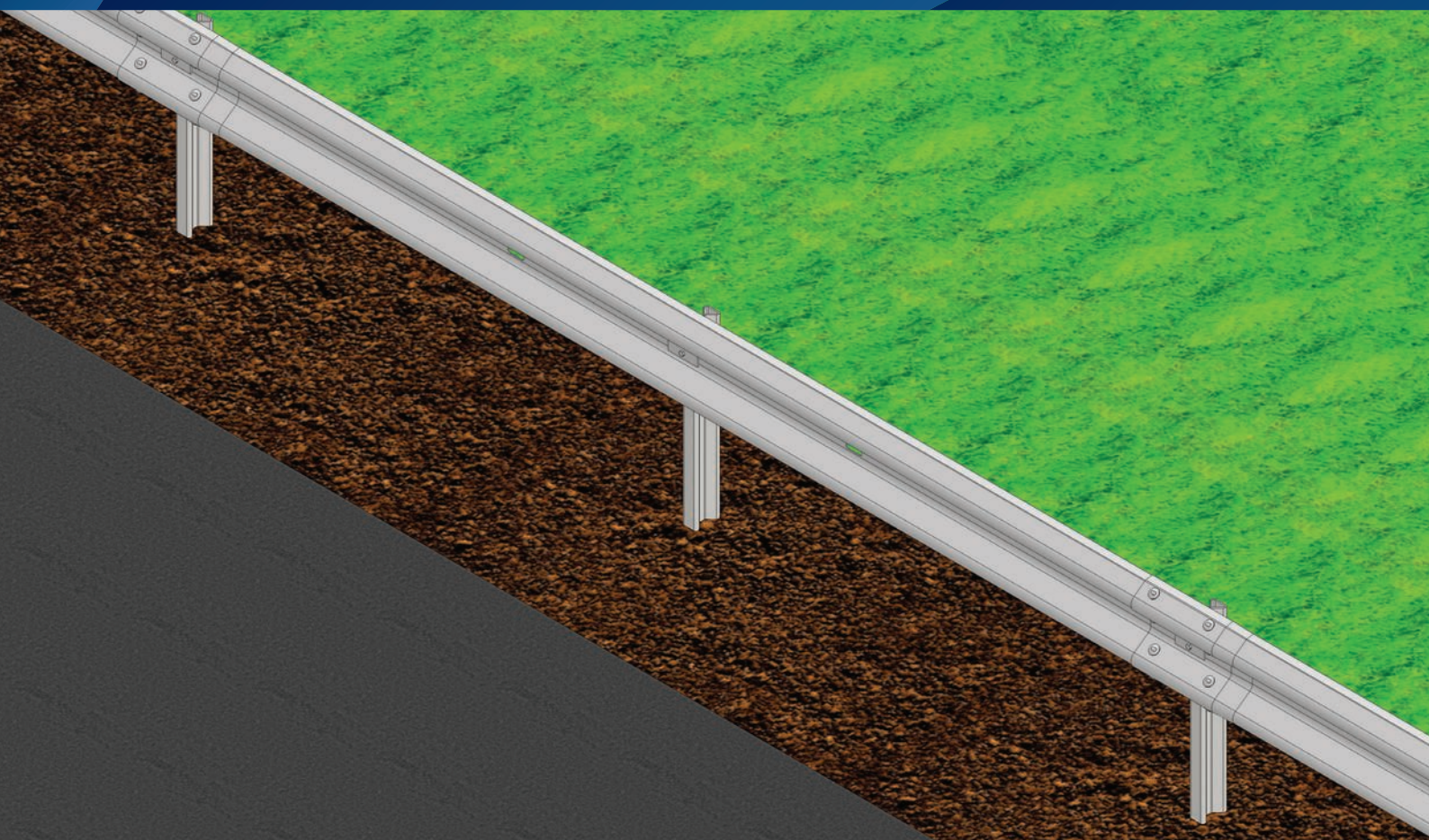
MEMBER OF



**Jednostranné svodidlo**  
**Single-sided safety barrier**

**NJS3A-2/N2**

May 2021



Úroveň zadržení  
Containment level

**N2**

Index prudkosti nárazu  
Acceleration severity index

**A**

Pracovní šířka  
Working width

**W4**

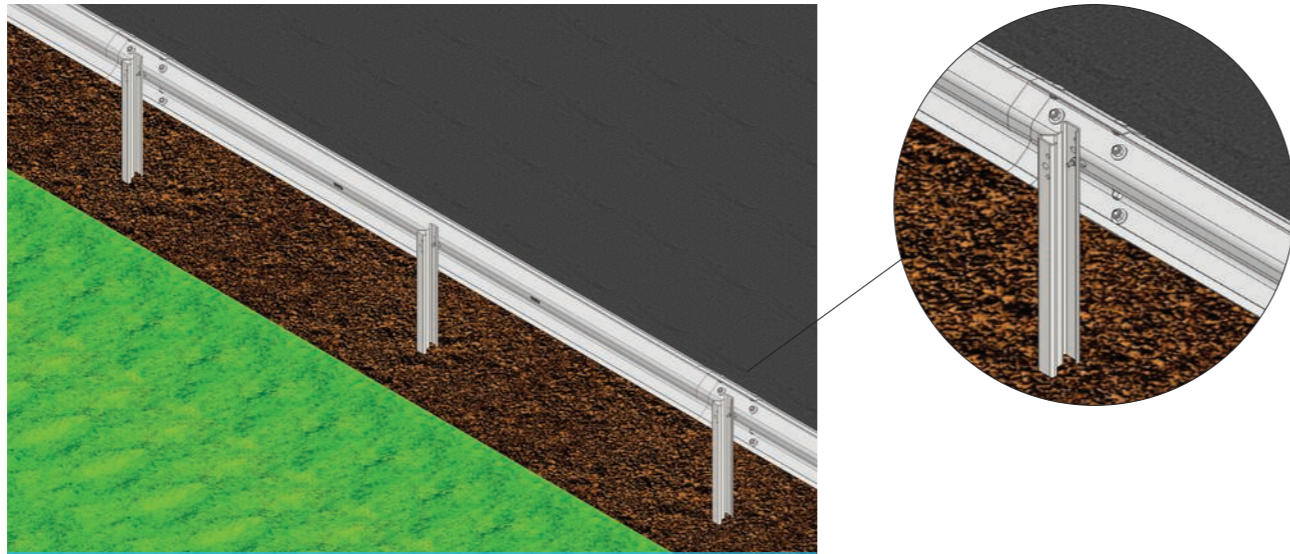
Hmotnost systému  
System weight

**20,47 kg/m**

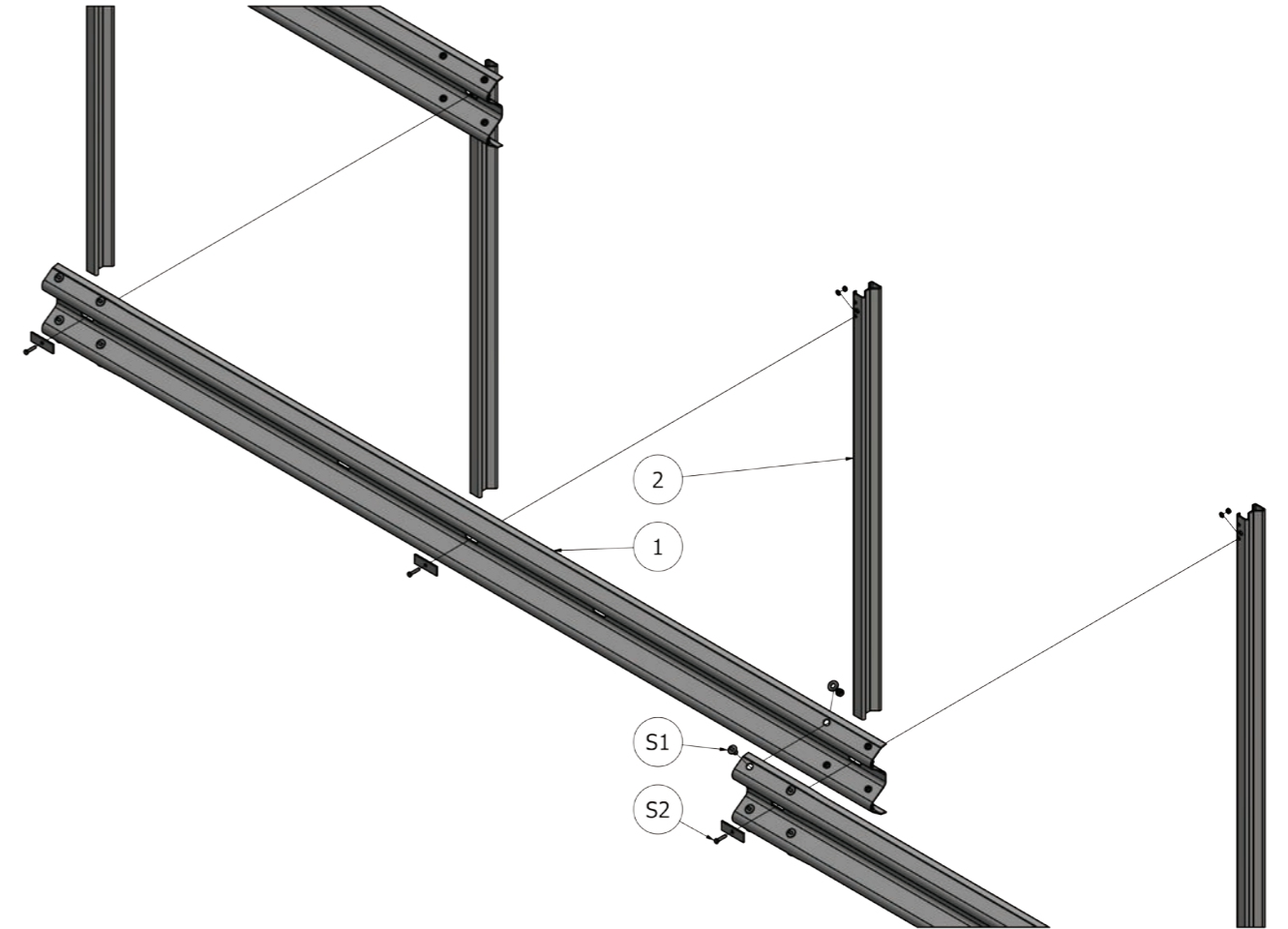
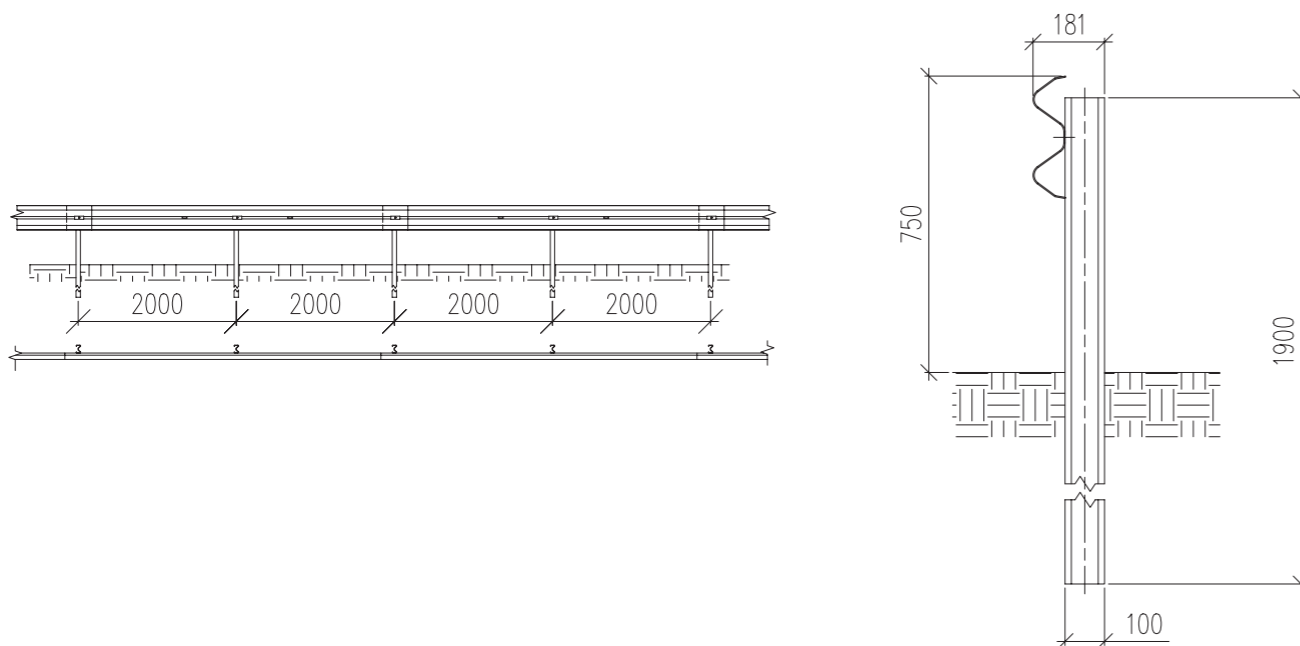
Jednostranné svodidlo  
Single-sided safety barrier



NJS3A-2/N2



Název dílu	Pozice Position	Materiál Material	Číslo dílu Component No.	Ks/4m Pcs/4m	Designation
Svodnice A-NH-94/N	1	S235JR	1.00	1	Barrier strip A-NH-94/N
Sloupek SIGMA100 1900	2	S235JR	3.00	2	Post SIGMA 100 1900



Název dílu	Pozice Position	Číslo dílu Component No.	Ks/4m Pcs/4m	Designation
Šroub s polokruhovou hl. a oválem M16x30-5.8-tZn	S1	40.03	8	Cup oval neck bolt M16x30 - 5.8 - tZn
Matice M 16-6-tZn		59.2.40	8	Nut M16-6-tZn ISO 4032
Podložka 17,5-tZn (ø 17,5/30/3)		59.4.40	8	Washer 17.5-tZn (ø 17,5/30/3)
Šroub se šestihlannou hlavou M10x45-4.6-tZn	S2	59.0.00	2	Hexagonal bolt M10x45-4.6-tZn
Matice M 10-6-tZn		59.2.00	2	Nut M10-6-tZn ISO 4032
Podložka 11-tZn (ø 11/21/2,5)		59.4.00	2	Washer 11-tZn (ø 11/21/2,5)
Krycí podložka M10		10.10	2	Backplate M10

# Jednostranné svodidlo Single-sided safety barrier



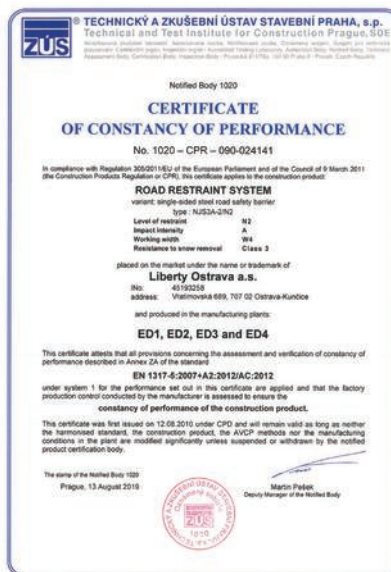
## NJS3A-2/N2

Zadržný systém byl testován a certifikován podle řady norem EN 1317.

Všechny díly jsou žárově zinkovány podle EN ISO 1461:2009

Restraint system was tested and certified in accordance with the standards EN 1317.

All parts are hot dip galvanized in accordance with the EN ISO 1461:2009



1020

Liberty Ostrava a.s.  
Vratimovská 689  
707 02 Ostrava-Kunčice, Czech Republic  
Tel: +(420) 595 681 111

19

Číslo: 1020-CPR-090-024141

EN 1317-5:2007+A2:2012/AC:2012

Výrobek: Silniční zadržný systém

Varianta: Ocelové silniční svodidlo jednostranné  
**NJS3A-2/N2**

Trvanlivost:	Uvedeno v Prohlášení o vlastnostech
Úroveň zadržení:	č. LO/20/2019/CZ
Prudkost nárazu:	
Dynamický průhyb:	
Vychýlení vozidla:	

Nebezpečné vlastnosti:

Úroveň zadržení  
Containment level

# N2

Test EN 1317



TB 11 900 kg; 100 km/h



TB 32 1 500 kg; 110 km/h

Hmotnost systému  
System weight

# 20,47 kg/m

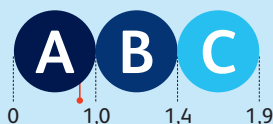
Odolnost svodidla proti odklízení sněhu  
Resistance to snow removal

# 3

Index prudkosti nárazu  
Acceleration severity index

# A

ASI = 0,8



Pracovní šířka  
Working width

# W4

W=1,28 m, D=1,2 m



Liberty Ostrava a.s.,  
Vratimovská 689/117  
719 00 Ostrava-Kunčice  
Czech Republic

T +420 595 684 700  
+420 595 685 627  
+420 595 684 590

E tomas.hamalcik@libertysteelgroup.com

W [libertysteelgroup.com/cz/](http://libertysteelgroup.com/cz/)  
[libertysteelgroup.com](http://libertysteelgroup.com)