



LIBERTY

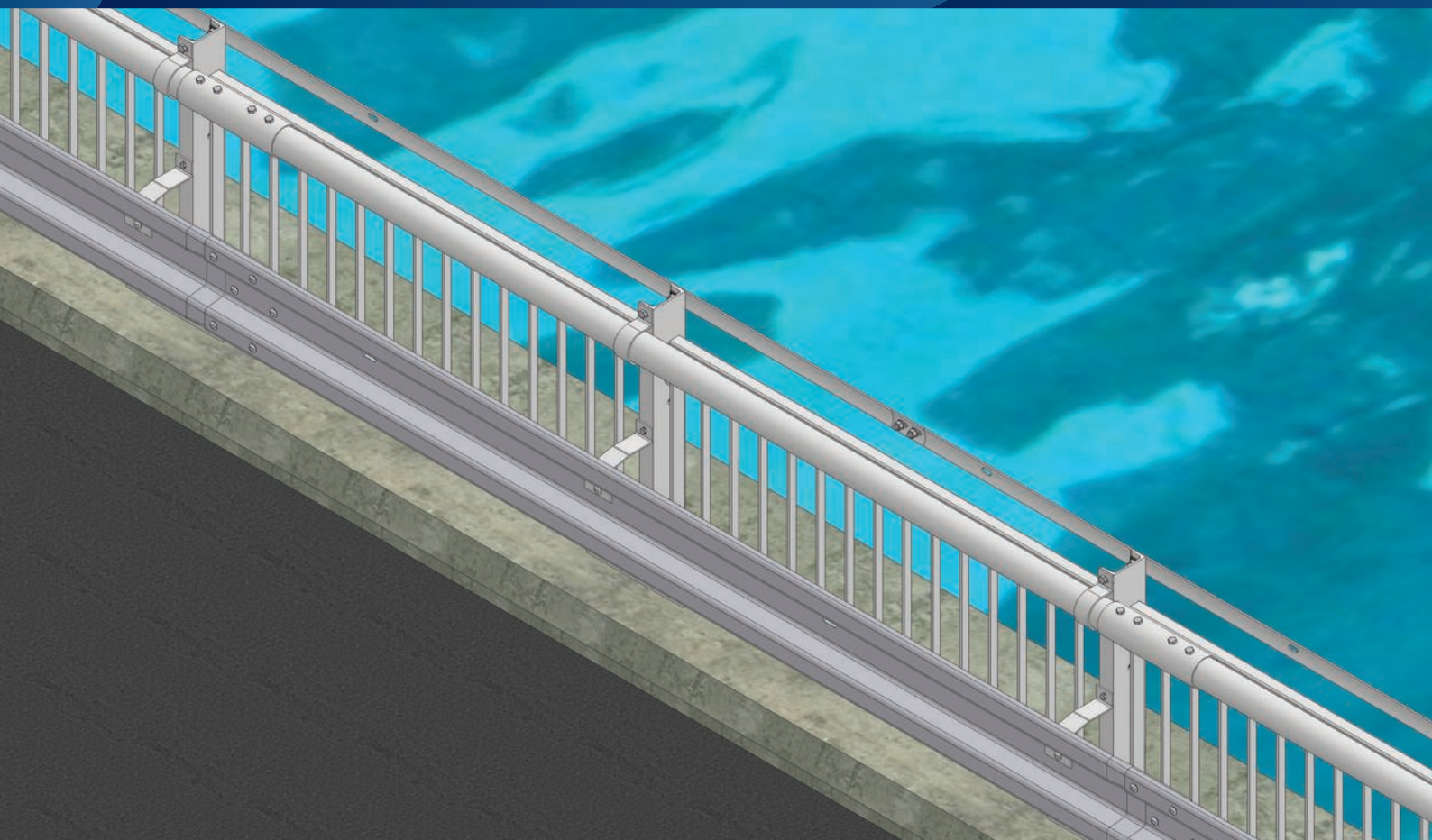
MEMBER OF



Jednostranné mostní svodidlo Single-sided vehicle parapet

JSMNH4/H2

May 2021



Úroveň zadržetí
Containment level

H2

Index prudkosti nárazu
Acceleration severity index

B

Pracovní šířka
Working width

W4

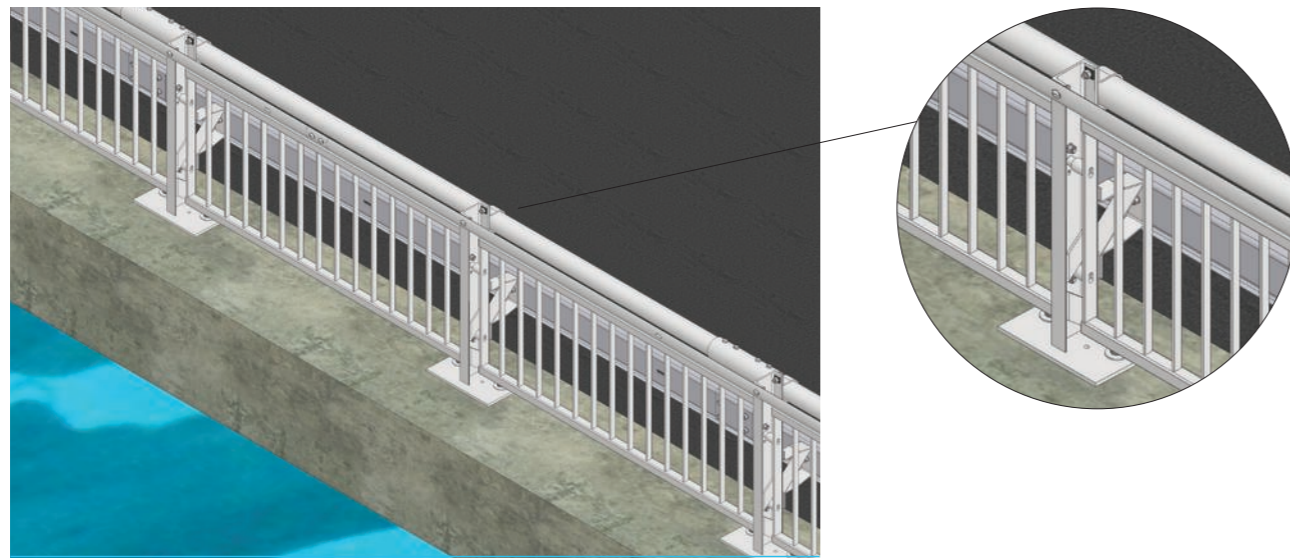
Hmotnost systému bez výplně
System weight without infill

50,03 kg/m

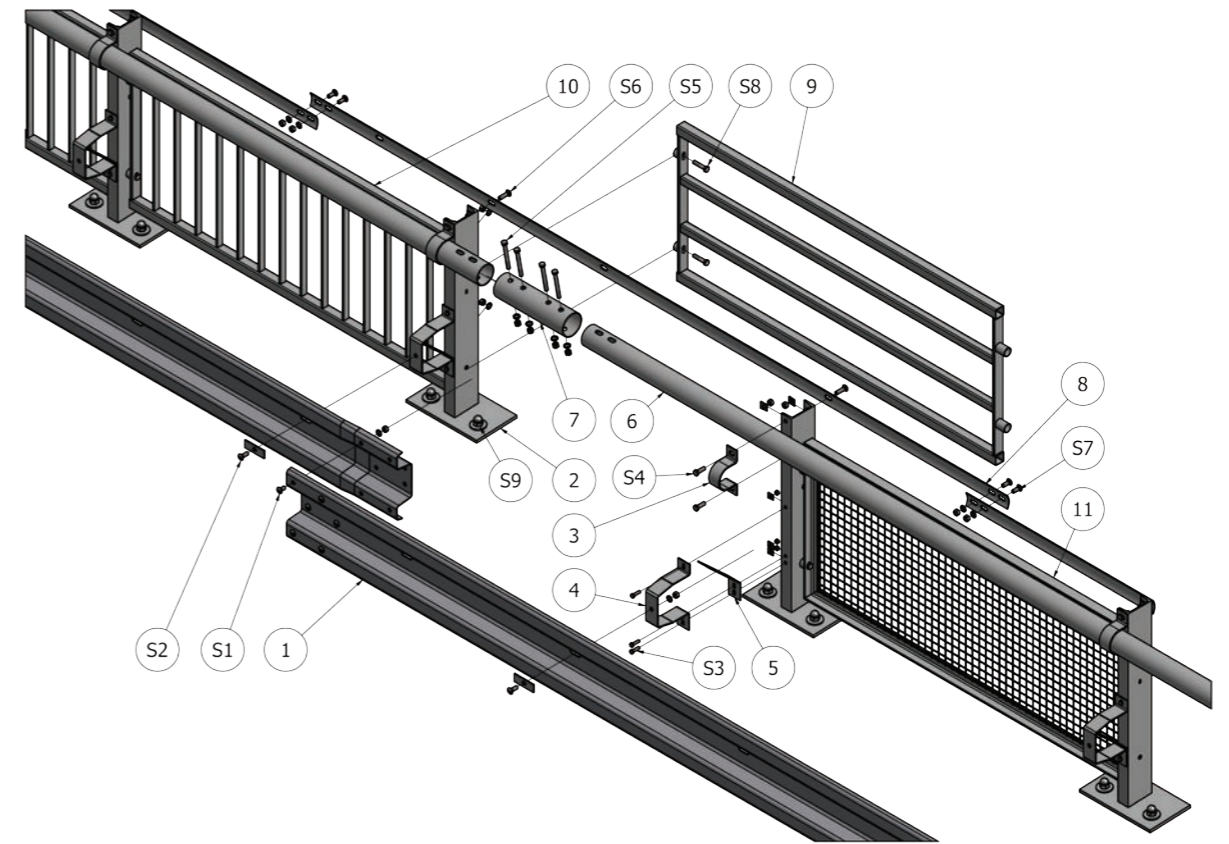
Jednostranné mostní svodidlo Single-sided vehicle parapet



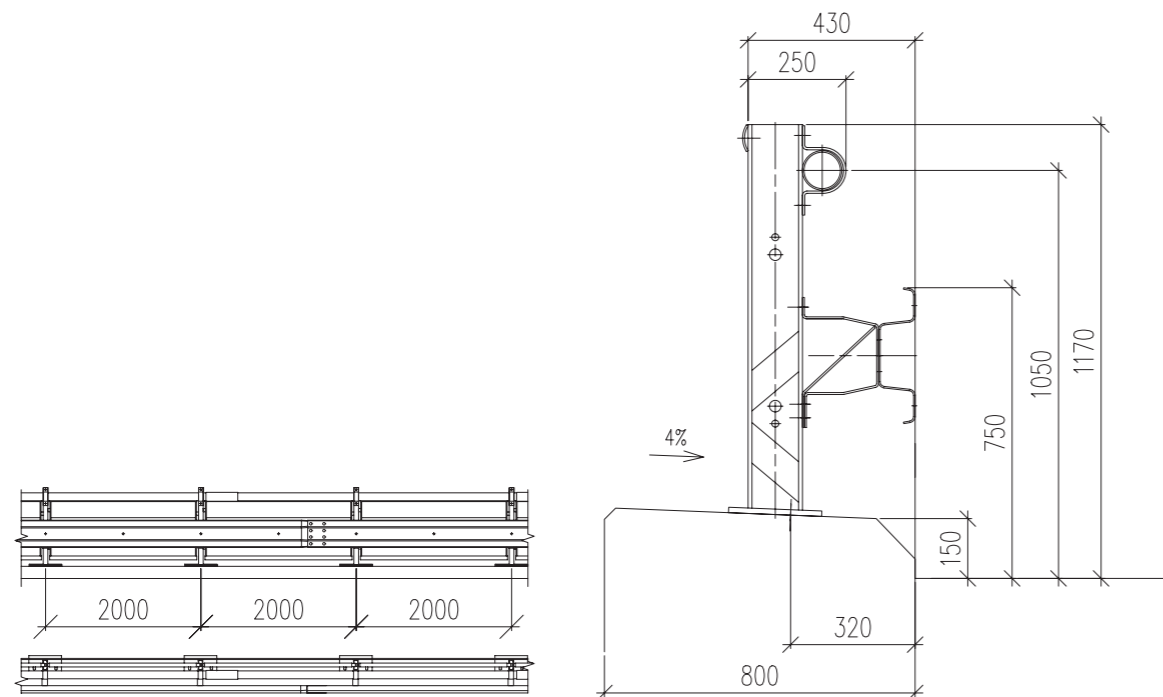
JSMNH4/H2



Název dílu	Pozice Position	Materiál Material	Číslo dílu Component No.	Ks/4m Pcs/4m	Designation
Svodnice NH4	1	S235JR	50.0.00	1	Barrier strip NH4
Sloupek MS U140 pravý	2	S235JR	51.4.04	2	Post MS U140 for vehicle parapet, right side
Třímen	3	S235JR	51.9.02	2	U-strap
Distanční díl NH4 IV	4	S235JR	52.0.04	2	Spacer NH4 IV
Výztuha distančního dílu	5	S235JR	52.0.05	2	Spacer stiffener
Madlo 3980	6	S235JRH	53.0.01	1	Handrail 3980
Manžeta madla	7	S235JRH	53.3.00	1	Handrail sleeve
Spojovací pásek 4140	8	S235JR	55.0.02	1	Back strap 4140
Zábradelní výplň z vodorovných tyčí	9	S235JR+JRH	54.0.00	2	Vehicle parapet infill with horizontal bars
Zábradelní výplň ze svislých tyčí	10	S235JR+JRH	54.1.00	2	Vehicle parapet infill with vertical bars
Zábradelní výplň ze svařované sítě	11	S235JR+JRH	54.2.00	2	Vehicle parapet infill with welded grid



Název dílu	Pozice Position	Číslo dílu Component No.	Ks/4m Pcs/4m	Designation
Šroub s polokruhovou hlavou a nose M16x30-4.6-tZn	S1	59.0.80	8	Cup nib bolt M16x30-4.6-tZn
Matice M 16-6-tZn		59.2.40	8	Nut M16-6-tZn ISO 4032
Podložka 17,5-tZn (ø 17,5/30/3)		59.4.40	8	Washer 17.5-tZn (ø 17,5/30/3)
Šroub s polokruhovou hlavou a nose M16x40-4.6-tZn	S2	59.0.81	2	Cup nib bolt M16x40-4.6-tZn
Matice M 16-6-tZn		59.2.40	2	Nut M16-6-tZn ISO 4032
Podložka 17,5-tZn (ø 17,5/30/3)		59.4.40	2	Washer 17.5-tZn (ø 17,5/30/3)
Krycí podložka M16		59.4.80	2	Backplate M16
Šroub se šestihrannou hlavou M12x40-4.6-tZn	S3	59.0.21	6	Hexagonal bolt M12x40-4.6-tZn
Matice M 12-6-tZn		59.2.20	6	Nut M12-6-tZn ISO 4032
U-podložka 14-tZn (klínová)		59.4.71	6	U washer 14-tZn (taper washer)
Šroub se šestihrannou hlavou M16x45-8.8-tZn	S4	59.0.45	4	Hexagonal bolt M16x45-8.8-tZn
Matice M 16-6-tZn		59.2.40	4	Nut M16-6-tZn ISO 4032
U-podložka 18-tZn (klínová)		59.4.72	4	U washer 18-tZn (taper washer)
Šroub se šestihrannou hlavou M16x140-8.8-tZn	S5	59.0.42	4	Hexagonal bolt M16x140-8.8-tZn
Matice M 16-6-tZn		59.2.40	4	Nut M16-6-tZn ISO 4032
Podložka 17,5-tZn (ø 17,5/30/3)		59.4.40	4	Washer 17.5-tZn (ø 17,5/30/3)
Šroub s polokruhovou hlavou a nose M16x55-4.6-tZn	S6	59.0.82	2	Cup nib bolt M16x55-4.6-tZn
Matice M 16-6-tZn		59.2.40	2	Nut M16-6-tZn ISO 4032
U-podložka 18-tZn (klínová)		59.4.72	2	U washer 18-tZn (taper washer)
Šroub s polokruhovou hlavou a nose M16x40-4.6-tZn	S7	59.0.81	2	Cup nib bolt M16x40-4.6-tZn
Matice M 16-6-tZn		59.2.40	2	Nut M16-6-tZn ISO 4032
Podložka 17,5-tZn (ø 17,5/30/3)		59.4.40	2	Washer 17.5-tZn (ø 17,5/30/3)
Šroub se šestihrannou hlavou M16x70-4.6-tZn	S8	59.0.40	2	Hexagonal bolt M16x70-4.6-tZn
Matice M 16-6-tZn		59.2.40	2	Nut M16-6-tZn ISO 4032
Podložka 17,5-tZn (ø 17,5/30/3)		59.4.40	2	Washer 17.5-tZn (ø 17,5/30/3)
Kotva M24	S9		4	Anchor M24 or Anchor rod M24



Jednostranné mostní svodidlo Single-sided vehicle parapet

JSMNH4/H2

Zadržný systém byl testován a certifikován podle řady norem EN 1317.

Všechny díly jsou žárově zinkovány podle EN ISO 1461:2009

Restraint system was tested and certified in accordance with the standards EN 1317.

All parts are hot dip galvanized in accordance with the EN ISO 1461:2009



1020
Liberty Ostrava a.s.
Vratimovská 689
707 02 Ostrava-Kunčice, Czech Republic
Tel: +(420) 595 681 111

19

Číslo: 1020-CPR-090-036272

EN 1317-5:2007+A2:2012/AC:2012

Výrobek: Silniční záchranný systém

Varianta: Ocelové silniční svodidlo jednostranné
JSMNH4/H2

Trvanlivost: Úroveň zadržení: Prudkost nárazu: Pracovní šířka: Dynamický průhyb: Vychýlení vozidla:	Uvedeno v Prohlášení o vlastnostech č. LO/26/2019/CZ
--	--

Nebezpečné vlastnosti:

Úroveň zadržení
Containment level

H2

Test EN 1317



TB 11 900 kg; 100 km/h

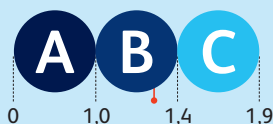


TB 51 13 000 kg; 70 km/h

Index prudkosti nárazu
Acceleration severity index

B

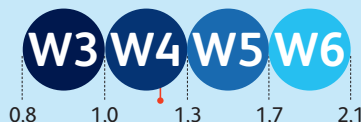
ASI = 1,284



Pracovní šířka
Working width

W4

W=1,2 m, D=0,7 m



Hmotnost systému bez
výplně
System weight without
infill

50,03 kg/m

Se zábradelní výplní z
vodorovných tyčí
With Vehicle parapet
infill with horizontal bars

68,92 kg/m

Se zábradelní výplní ze
svislých tyčí/
With Vehicle parapet
infill with vertical bars

74,21 kg/m

Se zábradelní výplní ze
svařované sítě
With Vehicle parapet
infill with welded grid

66,05 kg/m

Odolnost svodidla proti odklizení sněhu
Resistance to snow removal

4

Liberty Ostrava a.s.,
Vratimovská 689/117
719 00 Ostrava-Kunčice
Czech Republic

T +420 595 684 700
+420 595 685 627
+420 595 684 590

E tomas.hamalcik@libertysteelgroup.com

W libertysteelgroup.com/cz/
libertysteelgroup.com