



LIBERTY

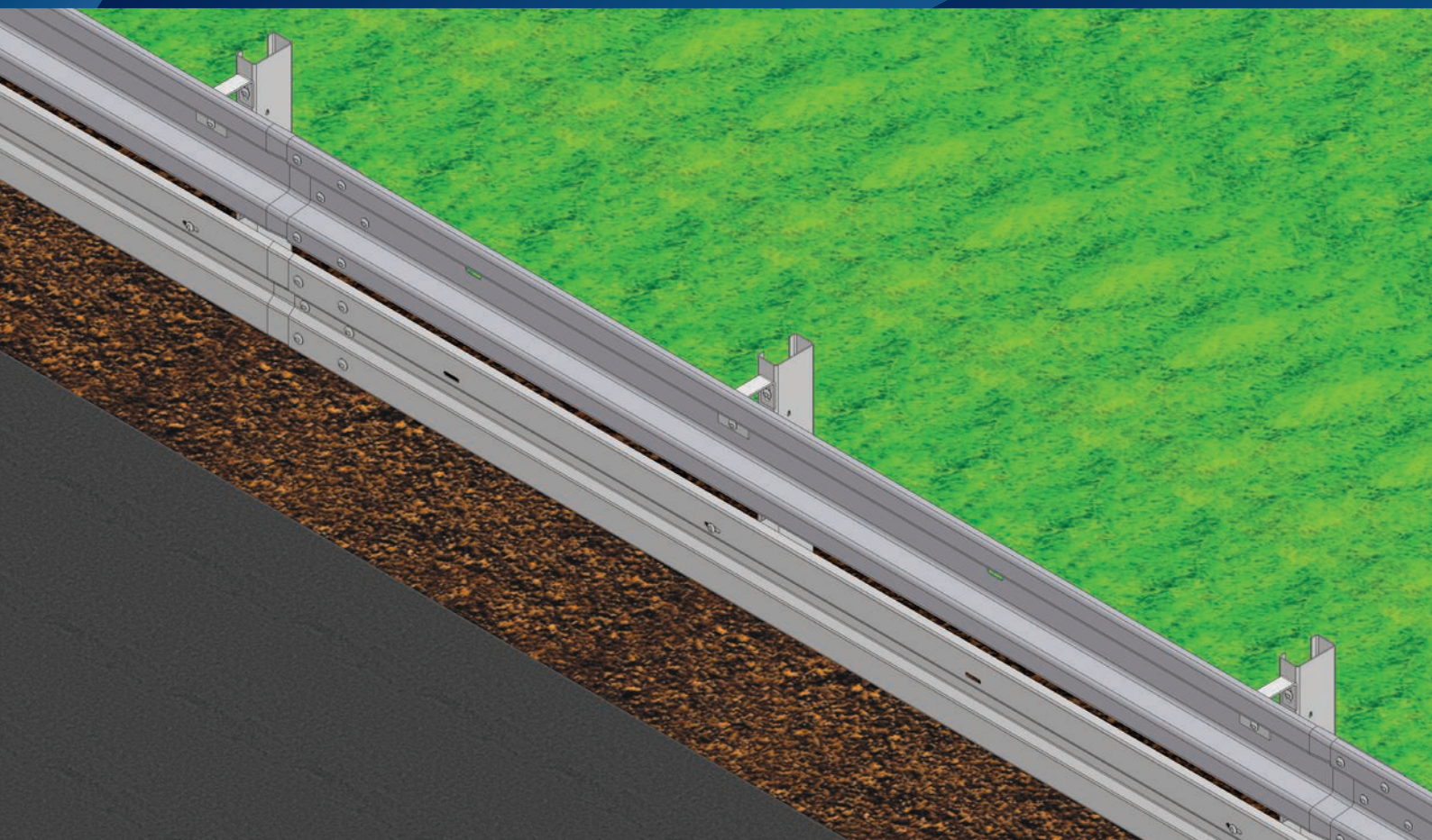
MEMBER OF



Jednostranné svodidlo
Single-sided safety barrier

JSAM-M/H1

May 2021



Úroveň zadržetí
Containment level

H1

Index prudkosti nárazu
Acceleration severity index

A

Pracovní šířka
Working width

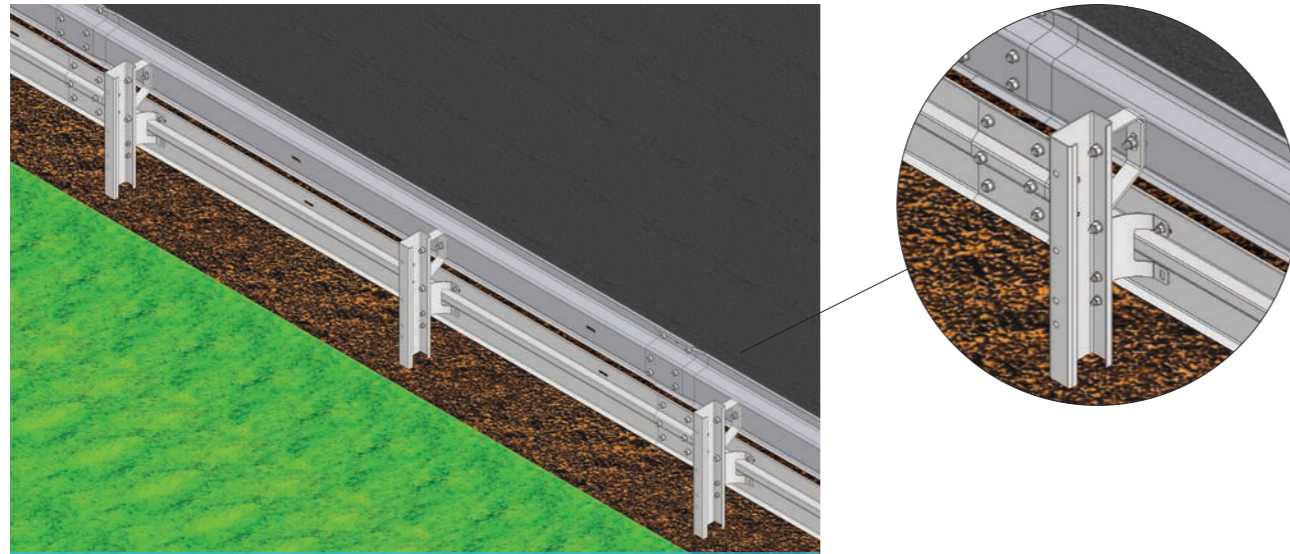
W4

Hmotnost systému
System weight

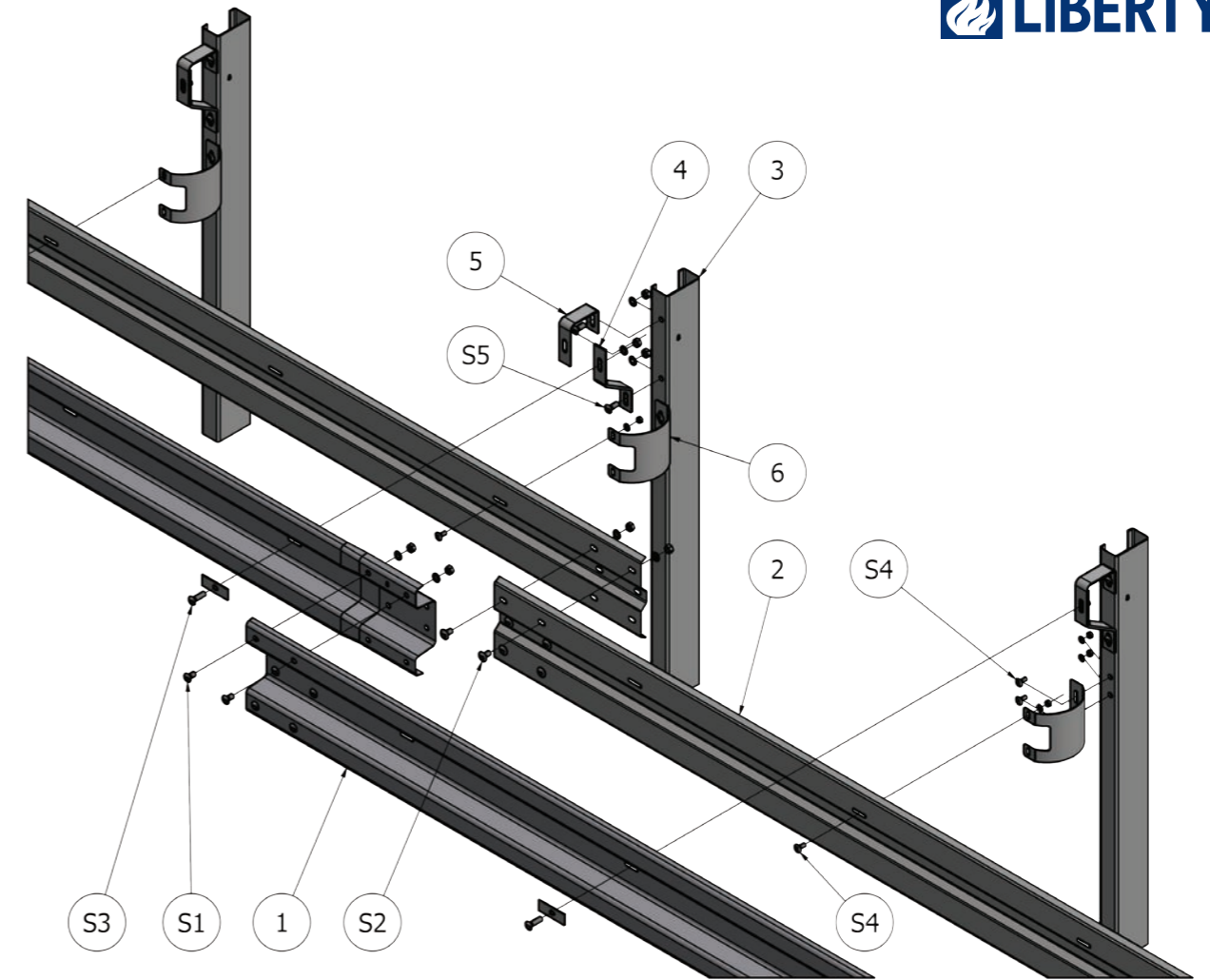
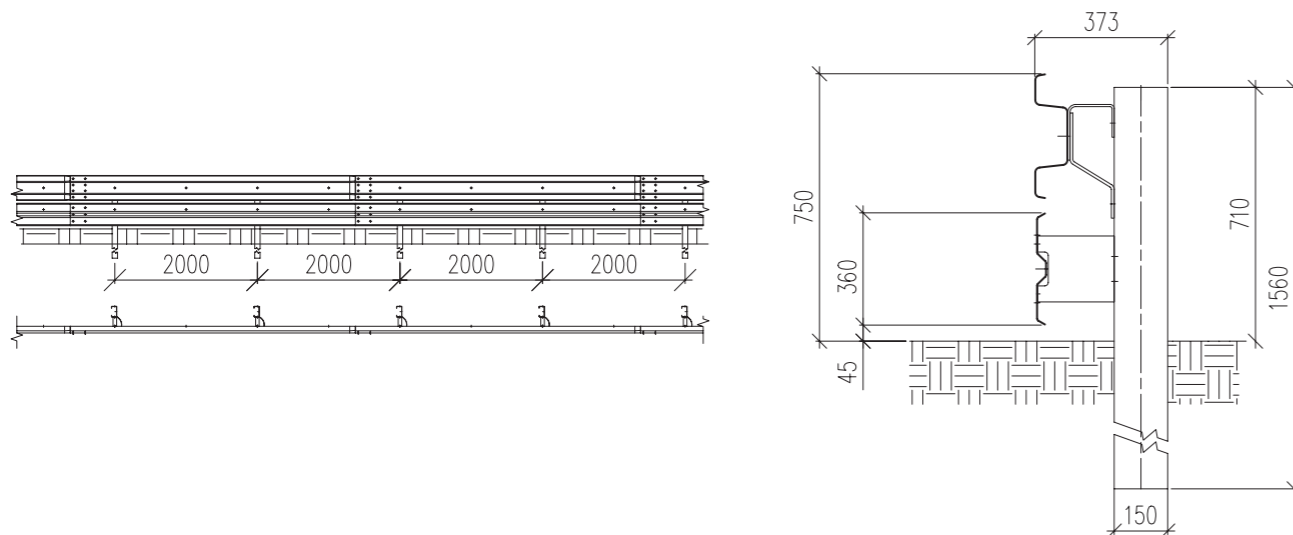
31,43 kg/m

Jednostranné svodidlo
Single-sided safety barrier

JSAM-M/H1



Název dílu	Pozice Position	Materiál Material	Číslo dílu Component No.	Ks/4m Pcs/4m	Designation
Svodnice AM	1	S355MC	60.0.00	1	Barrier strip AM
Spodní pásnice M	2	S355MC	60.0.30	1	Lower beam M
Sloupek C150-1560 M	3	S420MC	61.3.20	2	Post C150x75x25 M 1760
Distanční díl JM1	4	S355JR	62.0.00	2	Spacer JM1
Distanční díl JM2	5	S355JR	62.0.01	2	Spacer JM2
Distanční díl M	6	S235JR	62.2.00	2	Spacer M



Název dílu	Pozice Position	Číslo dílu Component No.	Ks/4m Pcs/4m	Designation
Šroub s polokruhovou hlavou a nosem M16x30-4.6-tZn	S1	59.0.80	8	Cup nib bolt M16x30-4.6-tZn
Matice M 16-6-tZn		59.2.40	8	Nut M16-6-tZn ISO 4032
Podložka 17,5-tZn (ø 17,5/30/3)		59.4.40	8	Washer 17.5-tZn (ø 17,5/30/3)
Šroub s polokruhovou hl. a oválem M16x30-5.8-tZn	S2	40.03	6	Cup oval neck bolt M16x30 - 5.8 - tZn
Matice M 16-6-tZn		59.2.40	6	Nut M16-6-tZn ISO 4032
Podložka 18-tZn (ø 19/40/4)		59.4.41	6	Washer 18-tZn (ø 19/40/4)
Šroub s polokruhovou hlavou a nosem M16x55-4.6-tZn	S3	59.0.82	2	Cup nib bolt M16x55-4.6-tZn
Matice M 16-6-tZn		59.2.40	2	Nut M16-6-tZn ISO 4032
Podložka 17,5-tZn (ø 17,5/30/3)		59.4.40	2	Washer 17.5-tZn (ø 17,5/30/3)
Krycí podložka M16		59.4.80	2	Backplate M16
Šroub s polokruhovou hlavou a čtyřhranem M12x30-4.6-tZn	S4	59.0.70	6	Cup square neck bolt M12x30-4.6-tZn
Matice M 12-6-tZn		59.2.20	6	Nut M12-6-tZn ISO 4032
Podložka 13-tZn (ø 13/24/2,5)		59.4.20	6	Washer 13-tZn (ø 13/24/2,5)
Šroub s polokruhovou hlavou a nosem M16x40-4.6-tZn	S5	59.0.81	4	Cup nib bolt M16x40-4.6-tZn
Matice M 16-6-tZn		59.2.40	4	Nut M16-6-tZn ISO 4032
Podložka 17,5-tZn (ø 17,5/30/3)		59.4.40	4	Washer 17.5-tZn (ø 17,5/30/3)

Jednostranné svodidlo Single-sided safety barrier



JSAM-M/H1

Zadržný systém byl testován a certifikován podle řady norem EN 1317.

Všechny díly jsou žárově zinkovány podle EN ISO 1461:2009

Restraint system was tested and certified in accordance with the standards EN 1317.

All parts are hot dip galvanized in accordance with the EN ISO 1461:2009



1020
Liberty Ostrava a.s.
Vratimovská 689
707 02 Ostrava-Kunčice, Czech Republic
Tel: +(420) 595 681 111

19
Číslo: 1020-CPR-032445
EN 1317-5:2007+A2:2012/AC:2012

Výrobek: Siliční zadržný systém
Varianta: Ocelové siliční svodidlo jednostranné
JSAM-M/H1

Trvanlivost:	Uvedeno v Prohlášení o vlastnostech č. LO/8/2019/CZ
Úroveň zadržení:	
Prudkost nárazu:	
Pracovní šířka:	
Dynamický průhyb:	
Vychýlení vozidla:	

Nebezpečné vlastnosti:

Úroveň zadržení
Containment level

H1

Test EN 1317



TB 11 900 kg; 100 km/h



TB 42 10 000 kg; 70 km/h

Hmotnost systému
System weight

31,43 kg/m

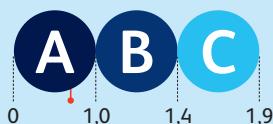
Odolnost svodidla proti odklizení sněhu
Resistance to snow removal

3

Index prudkosti nárazu
Acceleration severity index

A

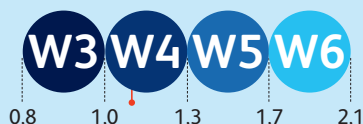
ASI = 0,7



Pracovní šířka
Working width

W4

W=1,1 m, D=0,9 m



Liberty Ostrava a.s.,
Vratimovská 689/117
719 00 Ostrava-Kunčice
Czech Republic

T +420 595 684 700
+420 595 685 627
+420 595 684 590

E tomas.hamalcik@libertysteelgroup.com

W libertysteelgroup.com/cz/
libertysteelgroup.com